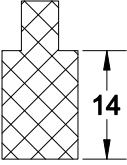
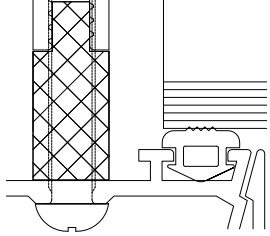
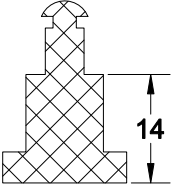
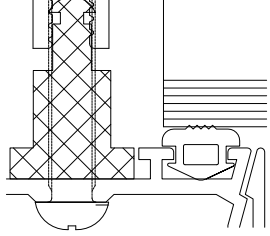
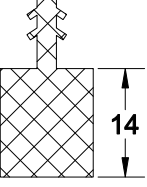
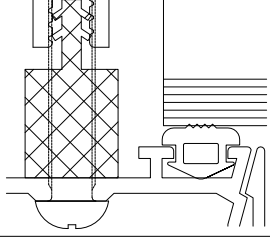
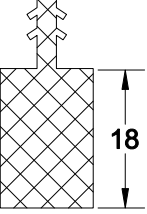
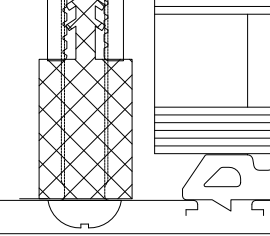
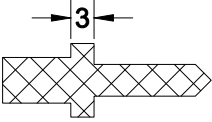
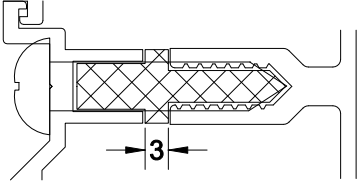
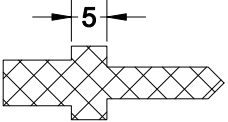
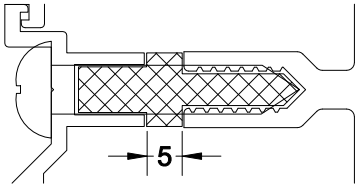
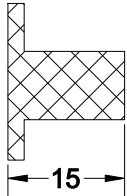
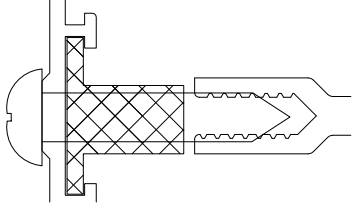
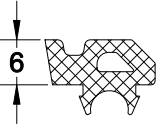
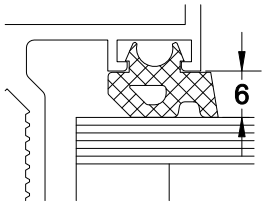
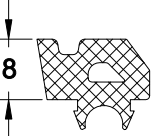
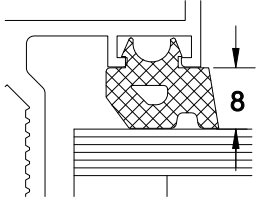
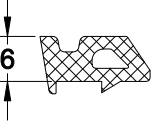
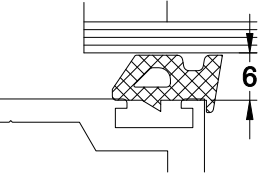
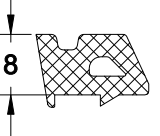
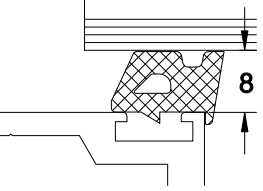
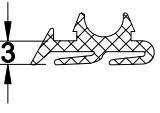
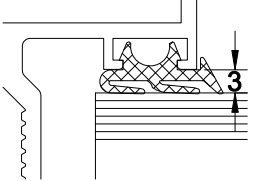
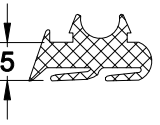
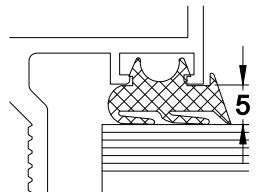

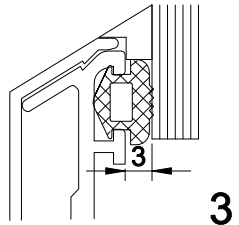
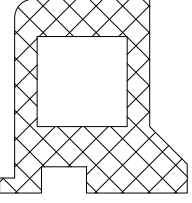
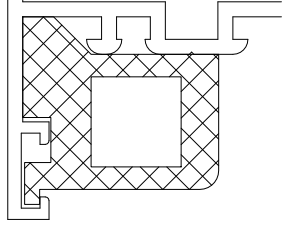
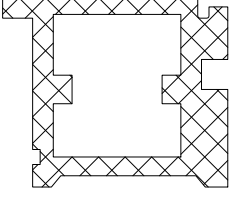
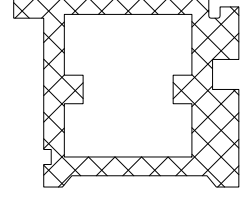
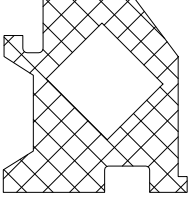
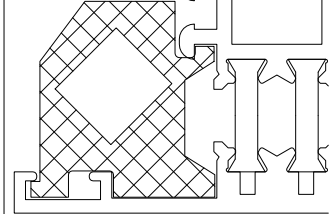
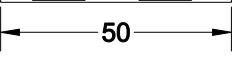
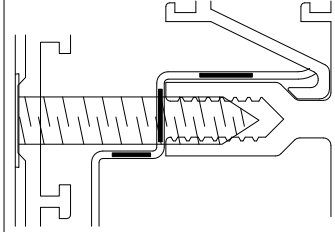
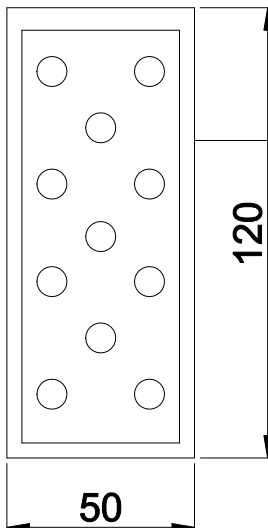


AKSESUAR ŞEKLİ	AKSESUAR KOD SATIŞ ŞEKLİ	KULLANILAN YER	
	OKLU PLASTİK TAKOZ (14 NO) (50 Adet/Paket)	YENİ VE ESKİ KAPAKLI SİSTEMDE DUSEYDE 30 cm. 'DE BİR ADET TAKILIR. (6.3x25 A2 VIDA İLE KULLANILIR.)	
	OKLU PLASTİK TAKOZ (14 NO) (50 Adet/Paket)	YENİ VE ESKİ KAPAKLI SİSTEMDE DUSEYDE 30 cm. 'DE BİR ADET TAKILIR. (6.3x25 A2 VIDA İLE KULLANILIR.)	
	OKLU PLASTİK TAKOZ (14 NO) (50 Adet/Paket)	YENİ VE ESKİ KAPAKLI SİSTEMDE DUSEYDE 30 cm. 'DE BİR ADET TAKILIR. (6.3x25 A2 VIDA İLE KULLANILIR.)	
	OKLU PLASTİK TAKOZ (18 NO) (50 Adet/Paket)	YENİ VE ESKİ KAPAKLI SİSTEMDE DUSEYDE 30 cm. 'DE BİR ADET TAKILIR. (6.3x32 A2 VIDA İLE KULLANILIR.)	
	YATAY HAC TIPI PLS. (3 NO) (50 MT/Paket)	YENİ KAPAKLI SİSTEMDE YATAYDA TUM YATAY BOYUNCA SERİLİR	
	YATAY HAC TIPI PLS. (5 NO) (50 MT/Paket)	YENİ KAPAKLI SİSTEMDE YATAYDA TUM YATAY BOYUNCA SERİLİR	
	YATAY OKSUZ PLS. (50 Adet/Paket)	ESKİ KAPAKLI SİSTEMDE YATAYDA 30 cm' DE BİR TAKILIR. (6.3x25 A2 VIDA İLE KULLANILIR.)	

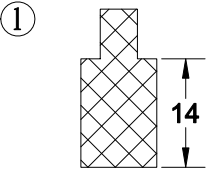
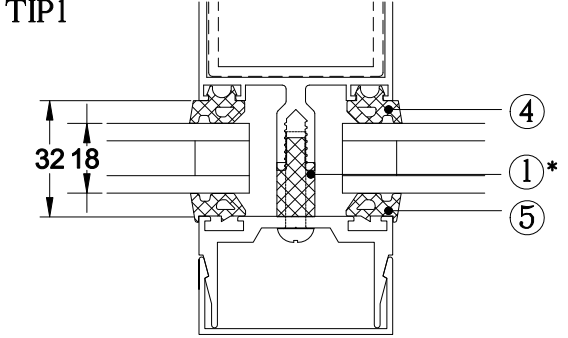
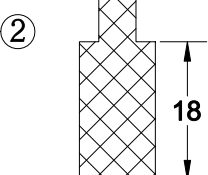
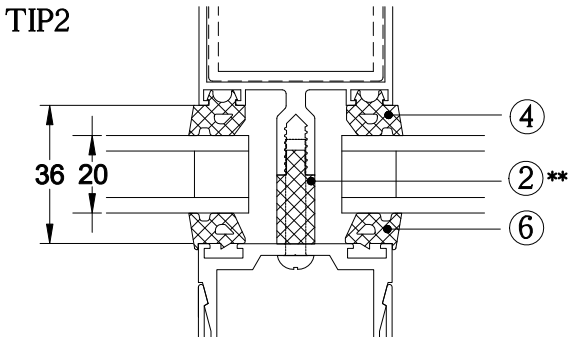
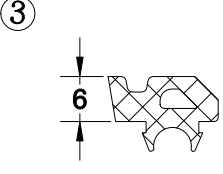
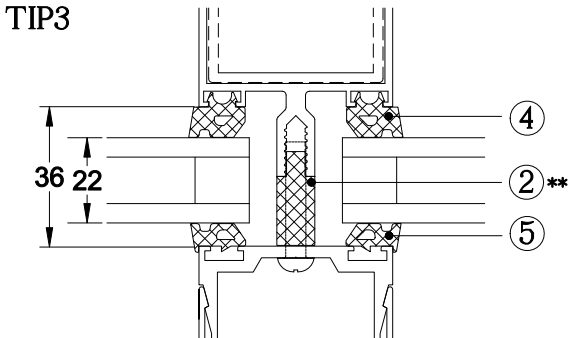
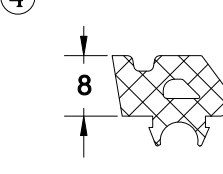
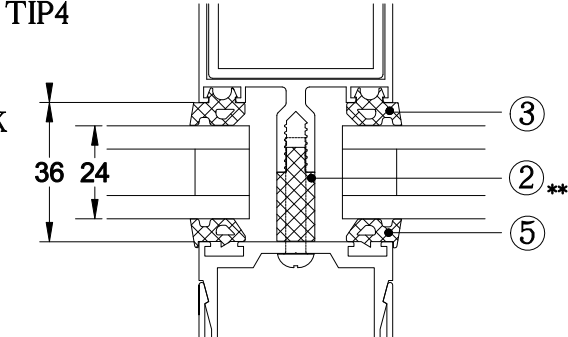
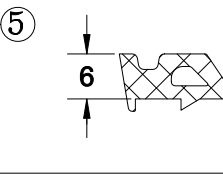
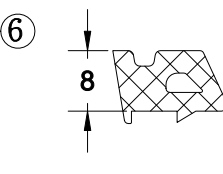
AKSESUAR ŞEKLİ	AKSESUAR KOD SATIŞ ŞEKLİ	KULLANILAN YER	
	KOD - NO:HY1 (50 MT/Paket)	YENİ SİSTEMDE YATAY VE DÜŞEY GRIYAJA TAKILIR. E.P.D.M.	
	KOD - NO:HY9 (50 MT/Paket)	YENİ SİSTEMDE YATAY VE DÜŞEY GRIYAJA TAKILIR. E.P.D.M.	
	KOD - NO:HY2 (50 MT/Paket)	YENİ SİSTEMDE KAPAKLARA VE CAM TAKILDIKTAN SONRA İTİLEREK TAKILIR. E.P.D.M.	
	KOD - NO:HY7 (50 MT/Paket)	KAPAKLARA VE CAM TAKILDIKTAN SONRA İTİLEREK TAKILIR. E.P.D.M.	
	KOD - 2037 (3 mm) (50 MT/Paket)	ESKİ SİSTEMDE YATAY VE DÜŞEY GRIYAJA TAKILIR. E.P.D.M.	
	KOD - NO:HY8 (50 MT/Paket)	ESKİ SİSTEMDE YATAY VE DÜŞEY GRIYAJA TAKILIR. E.P.D.M.	
	KOD-PVC OMEGA FITİL (50 MT/Paket)	ESKİ KAPAKLARA (89-166,89-137) TAKILIR.	

AKSESUAR ŞEKLİ	AKSESUAR KOD SATIŞ ŞEKLİ	KULLANILAN YER	
	C50 KANAT ADAPTASYON PLS. (50 Adet/Paket)	GIYDIRME CEPHEDE C50 PENCERE SİSTEMİ UYGULANMAK İSTENDİĞİNDE KANADIN GENİSLİĞİNE GÖRE 30-40-50 cm' DE BİR TAKILIR.	
	C60 KANAT ADAPTASYON PLS. (50 Adet/Paket)	GIYDIRME CEPHEDE C60 KAPI SİSTEMİ UYGULANMAK İSTENDİĞİNDE KANADIN GENİSLİĞİNE GÖRE 30-40-50 cm' DE BİR TAKILIR.	
	IZO 51 KANAT ADAPTASYON PLS. (50 Adet/Paket)	GIYDIRME CEPHEDE IZO 51 PENCERE SİSTEMİ UYGULANMAK İSTENDİĞİNDE KANADIN GENİSLİĞİNE GÖRE 30-40-50 cm' DE BİR TAKILIR.	
	YALITIM BANDI (20 MT/Paket)	ESKİ KAPAKLI SİSTEMDE TUM YATAY BOYUNCA SERİLİR. (TEK TARAFI YAPISKAN BANT)	

## YATAY KAYIT CONTASI



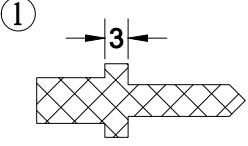
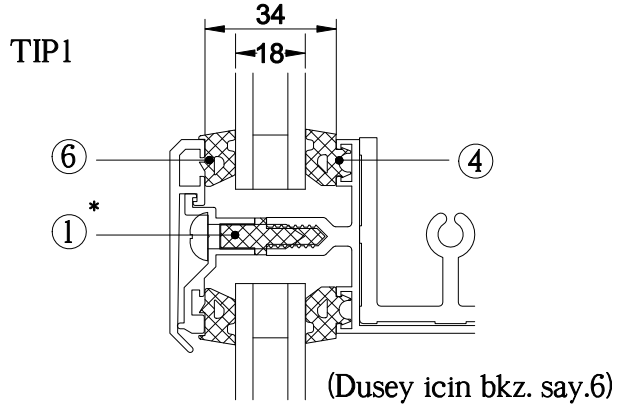
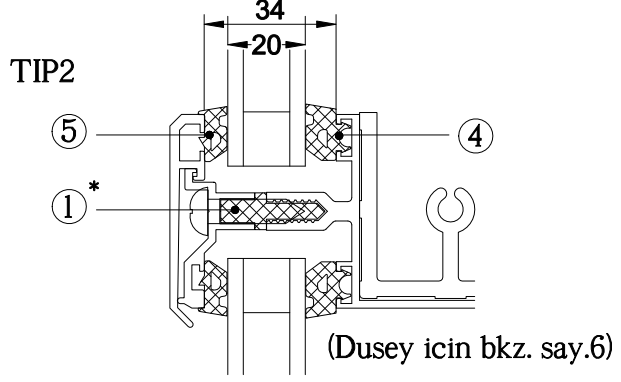
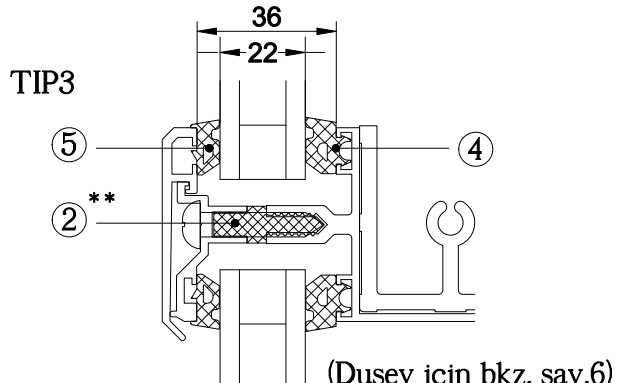
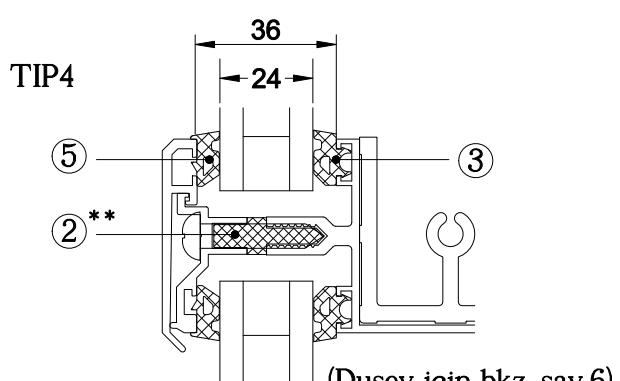
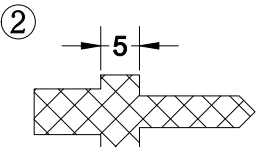
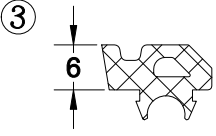
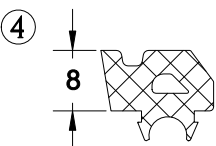
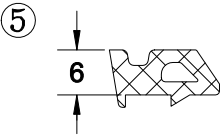
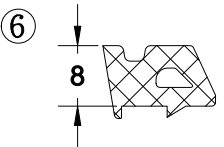
120'LİK YATAY KAYIT CONTASI  
99-1021 NOLU PROFİL İLE KULLANILIR.

AKSESUAR ŞEKLİ	TANIMI	CAM KALINLIKLARINA GÖRE KULLANIM BİÇİMLERİ
	OKLU PLASTİK TAKOZ (14 NO)	<p>TIP1</p> 
	OKLU PLASTİK TAKOZ (18 NO)	<p>TIP2</p> 
	KOD NO: HY1 E.P.D.M.	<p>TIP3</p> 
	KOD NO: HY9 E.P.D.M.	<p>TIP4</p> 
	KOD NO: HY2 E.P.D.M.	
	KOD NO: HY7 E.P.D.M.	

DEĞİŞİK OKLU PLASTİK TAKOZ VE FITİL KULLANILARAK  
ÇOK ÇESİTLİ CAM KOMBİNASYONLARI YAPABİLİRİZ.

\* 14 NOLU OKLU PLASTİK TAKOZLA  
BİRLİKTE KULLANILAN VIDALAR:  
6.3x25-A2

\*\*18 NOLU OKLU PLASTİK TAKOZLA  
BİRLİKTE KULLANILAN VIDALAR:  
6.3x32-A2

AKSESUAR ŞEKLİ	TANIMI VE BARKOT NO'SU	CAM KALINLIKLARINA GÖRE KULLANIM BİÇİMLERİ
	YATAY HAC TIP1 PLS. (3 NO)	   
	YATAY HAC TIPI PLS. (5 NO)	
	KOD NO: HY1 E.P.D.M.	
	KOD NO: HY9 E.P.D.M.	
	KOD NO: HY2 E.P.D.M.	
	KOD NO: HY7 E.P.D.M.	

DEĞİŞİK YATAY HAC TIPI PLASTİK VE FITİL KULLANARAK  
ÇOK ÇEŞİTLİ CAM KOMBİNASYONLARI YAPABİLİRİZ.

\* 3 NOLU YATAY HAC TIPI PLASTİK TAKOZLA  
BİRLİKTE KULLANILAN VIDALAR:  
6.3x25-Y5B-A2

\*\*5 NOLU YATAY HAC TIPI PLASTİK TAKOZLA  
BİRLİKTE KULLANILAN VIDALAR:  
6.3x32-Y5B-A2