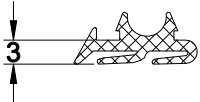
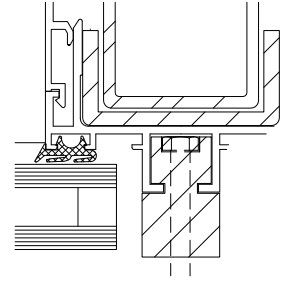
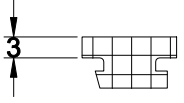
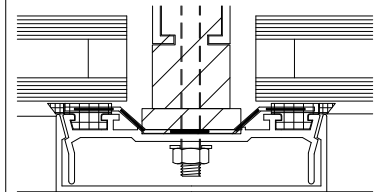
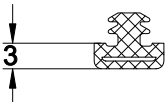
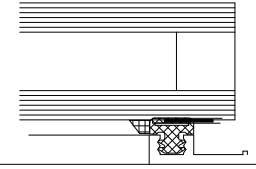

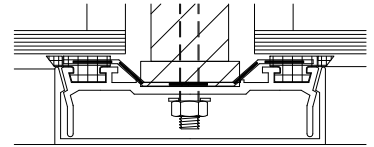

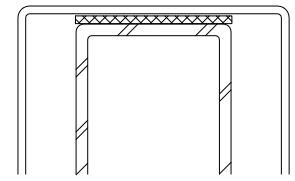
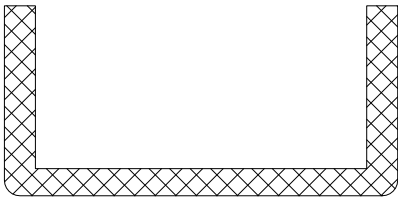
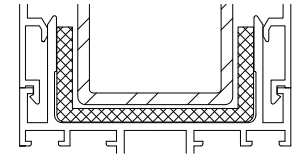
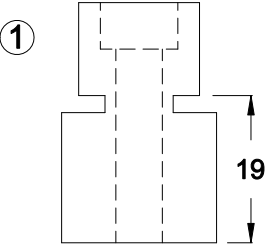
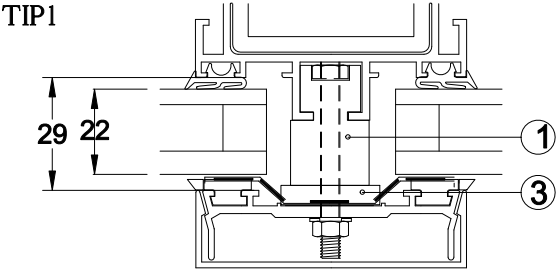
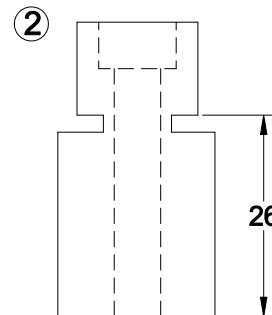
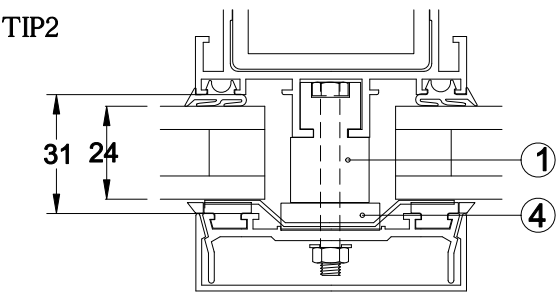
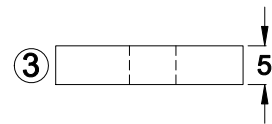
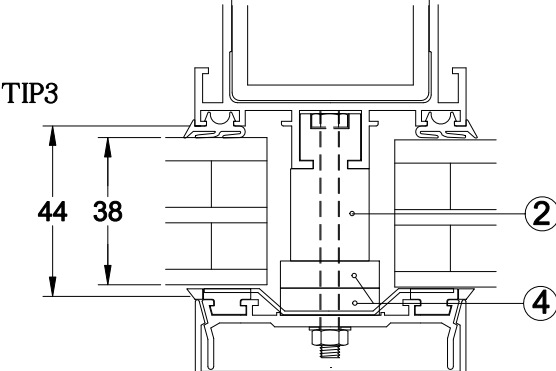
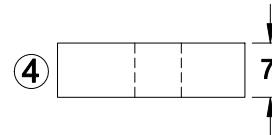
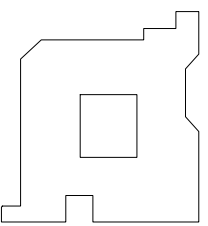
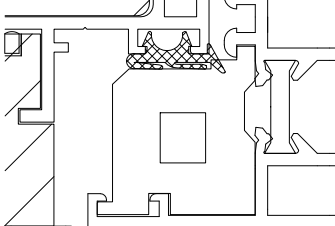
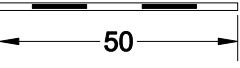


AKSESUAR ŞEKLİ	AKSESUAR KOD NO SATIŞ ŞEKLİ	KULLANILAN YER	
	KOD NO: 2037	E.P.D.M. CAM FITİL	
	1 PAKET: 50 MT.		
	KOD NO: PVC OMEGA FITİL	PVC OMEGA FITİL	
	1 PAKET: 50 MT.		
	KOD NO: SL-FT2 FITİL	SL-FT2 FITİL	
	1 PAKET: 50 MT.		
	KOD NO: YALITIM BANTI TEK YUZU YAPISKAN	YALITIM BANDI	
	MT. BAZINDA SATILMAKTADIR.		
	KOD NO: MACUN BANT	MACUN BANTI	
	1 PAKET: 2 MT.		
	KOD NO: SERT U PLASTİK	47x24x3.5 SERT U PLASTİK	
	MT. BAZINDA SATILMAKTADIR.		

AKSESUAR ŞEKLİ	AKSESUAR KOD NO SATIŞ ŞEKLİ	KULLANILAN YER
	PLASTİK TAKOZ BİR PAKET 50 ADET	TIP1 
	PLASTİK TAKOZ BİR PAKET 50 ADET	TIP2 
	PLASTİK LAMA BİR PAKET 50 ADET	TIP3 
	PLASTİK LAMA BİR PAKET 50 ADET	PLASTİK TAKOZ BİRLİKTE KULLANILAN VIDALAR: M6x45-A2 (22-24 MMLİK CAM İCİN) HİÇ PLASTİK LAMA KULLANMAMAK VEYA BİRKACINI KULLANMAK KAYDIYLA DEĞİŞİK CAM KOMBİNASYONLARI UYGULANABİLİR.
	IZO 67 KANAT ADAPTASYON PLASTIĞI BİR PAKET 50 ADET	AC 70 SİSTEMDE IZO 67 PENCERE SİSTEMİ UYGULANMAK İSTENDİĞİNDE KANADIN GENİSLİĞİNE GÖRE 30-40-50 cm'DE BİR TAKILIR. 
	YALITIM BANDI BİR PAKET 20 MT.	AC 70 SİSTEMDE TUM YATAY BOYUNCA SERİLİR. (TEK TARAFI YAPISKAN BANT) 