

## KÖŞE TAKOZLARI

Köşe Takozu Profil No:	Kesim Boyu ( X )	Profil Kodu
93-517	45.5 mm	99-1037 / 99-1036
	40.5 mm	99-1207
99-1054	40.5 mm	99-1043
91-314	33.0 mm	99-1039
99-1151	45.5 mm	99-1042
		99-1038

## U BAĞLANTI

U Bağlantı Profil No:	Kesim Boyu ( X )	
88-031	45.5 mm	99-1036
	52.5 mm	00-1330

**!** NOT: KÖŞE TAKOZLARI VE "U" BAĞLANTI PROFİLİ ÇEKOBOND (BEYAZ-KAHVERENGL) (EPOKSL) SÜRÜLEREK TAKILIR.



2077(4mm için)  
E.P.D.M. CAM FİTİLİ



2009-A(3mm için)  
E.P.D.M. CAM FİTİLİ



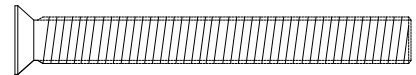
2037 (3mm ve 5mm)  
E.P.D.M. DİŞ CAM FİTİLİ



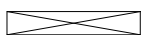
2197  
KASA TAKOZ FİTİLİ



2036  
KANAT KULAK  
LASTİK FİTİLİ

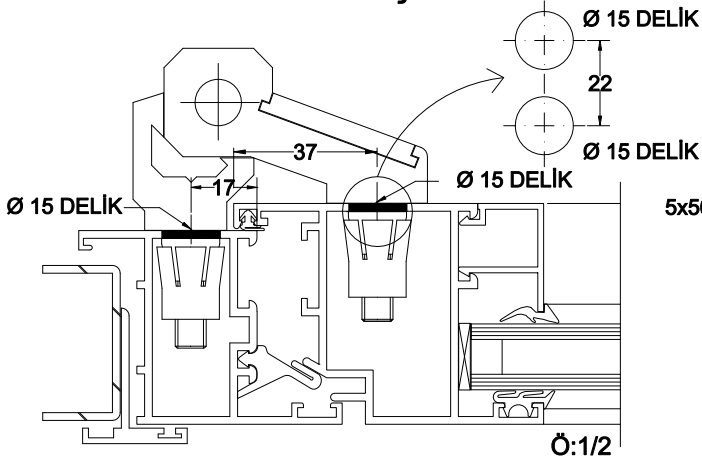


5.5x50 YHB-A2  
KÖR KASA + KASA BAĞLANTI VİDASI

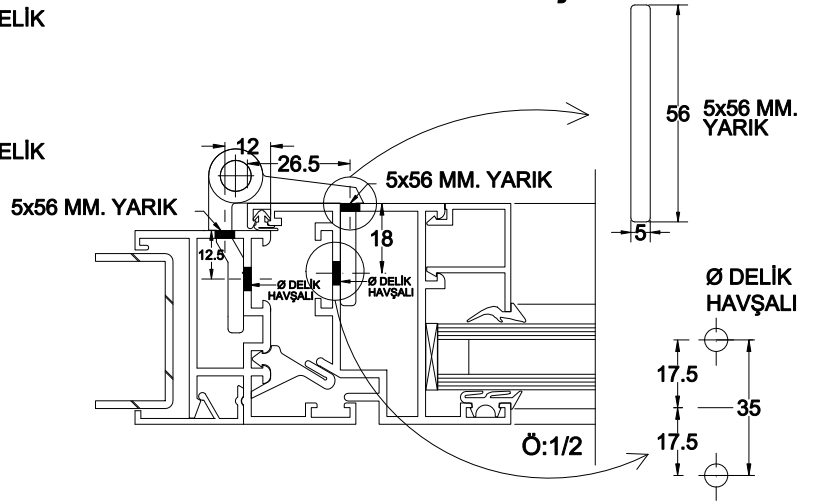


YSP-05  
ISI CAM TAKOZU

## C 50 MENTEŞE



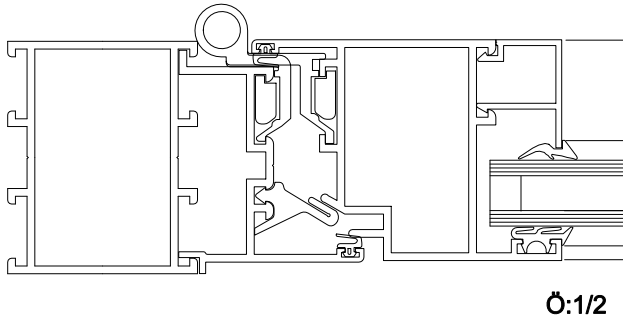
## C 50 YAPRAK MENTEŞE



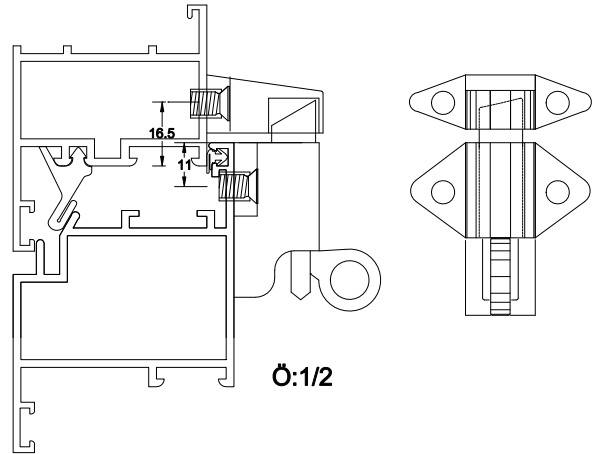
## MENTEŞE

(C60 SİSTEMDEN C50 SİSTEME GEÇİŞTE)

40 D 22



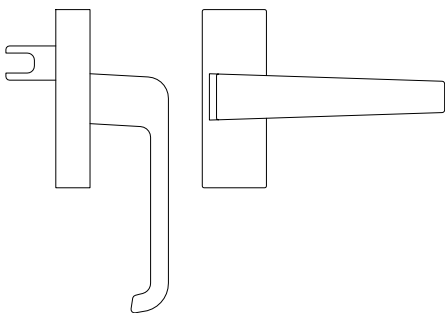
## VASİSTAS ÇARPMA



## VASİSTAS MAKAS

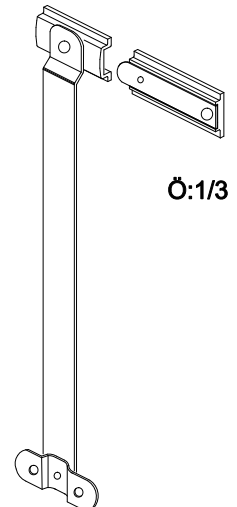
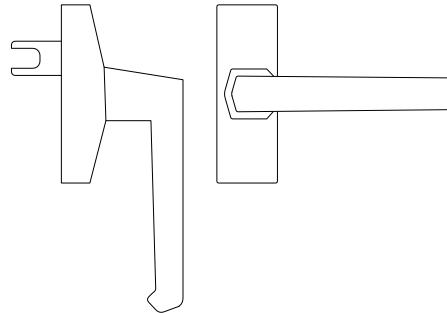
## İSPANYOLET KOL

1314-1264



## İSPANYOLET KOL

1316-1268



Ö:1/3