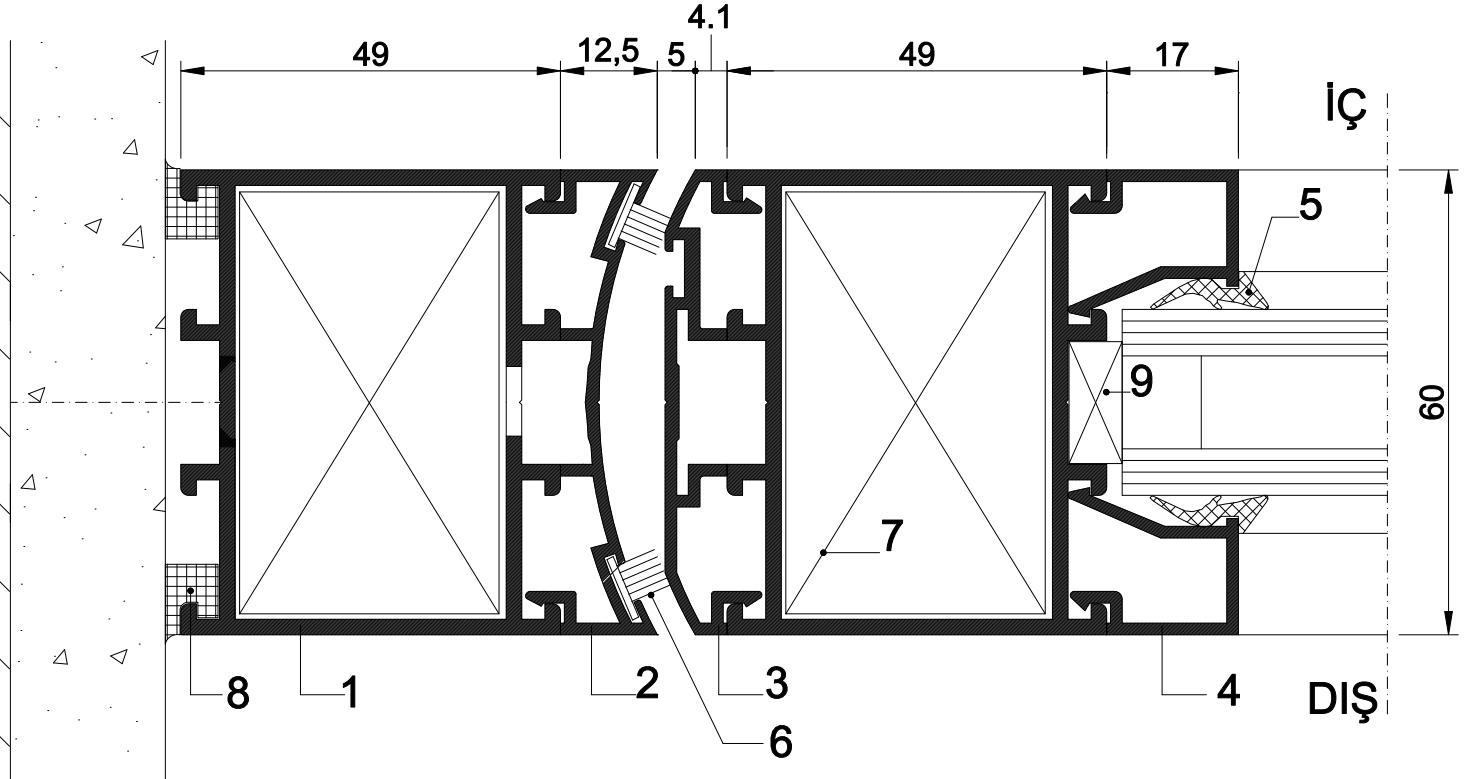
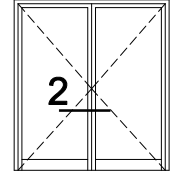


ÇARPMA KAPI GÖRÜNÜŞÜ

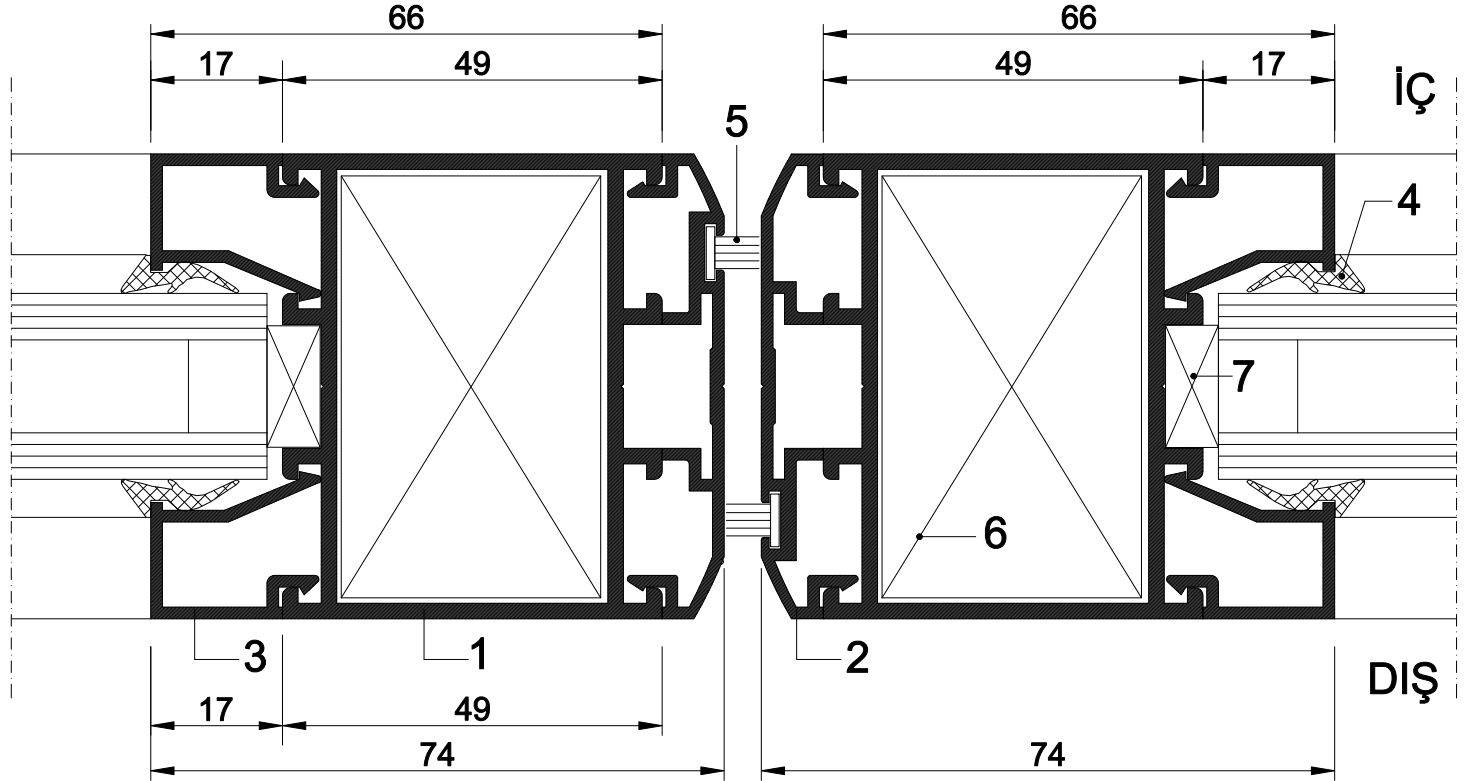


1 DETAYI

- | | | |
|--------------------------------------|------------------|----------------------|
| 1. Kasa Profili & Orta Kayıt Profili | 91-310 | 8. Silikon |
| 2. Çarpma Kapı Adaptör Profili | 88-023 | 9. Cam Takoza YSP-05 |
| 3. Çarpma Kapı Adaptör Profili | 88-024 | |
| 4. Cam Çıtası Profili | 93-564 | |
| 5. İç Cam Fiteli | 2009-A | |
| 6. Fırça Fital | | |
| 7. Köşe Takoza | 96-766 (55.5 mm) | |

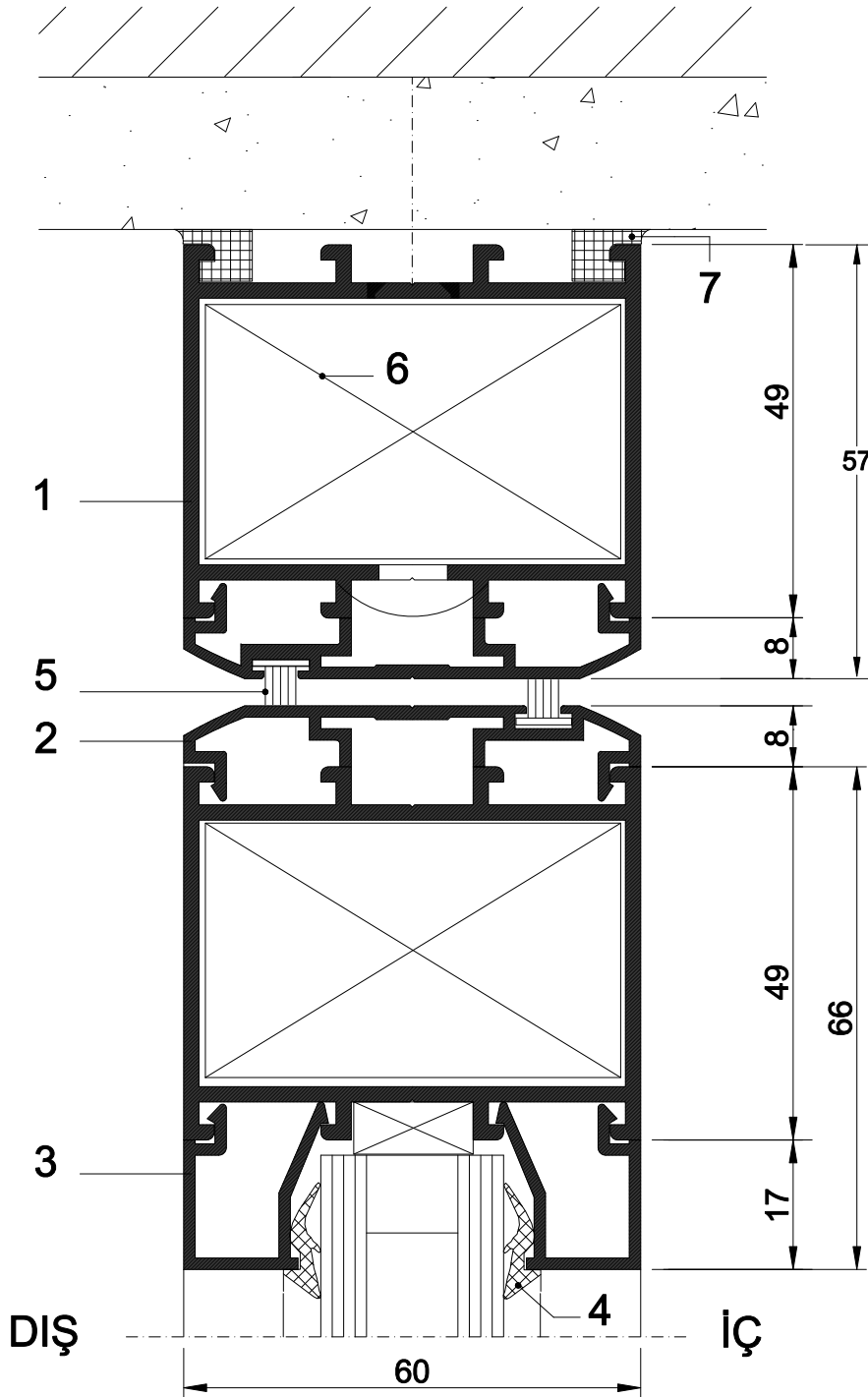


ÇARPMA KAPI GÖRÜNÜŞÜ



2 DETAYI

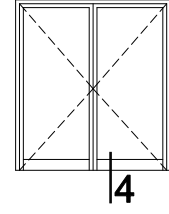
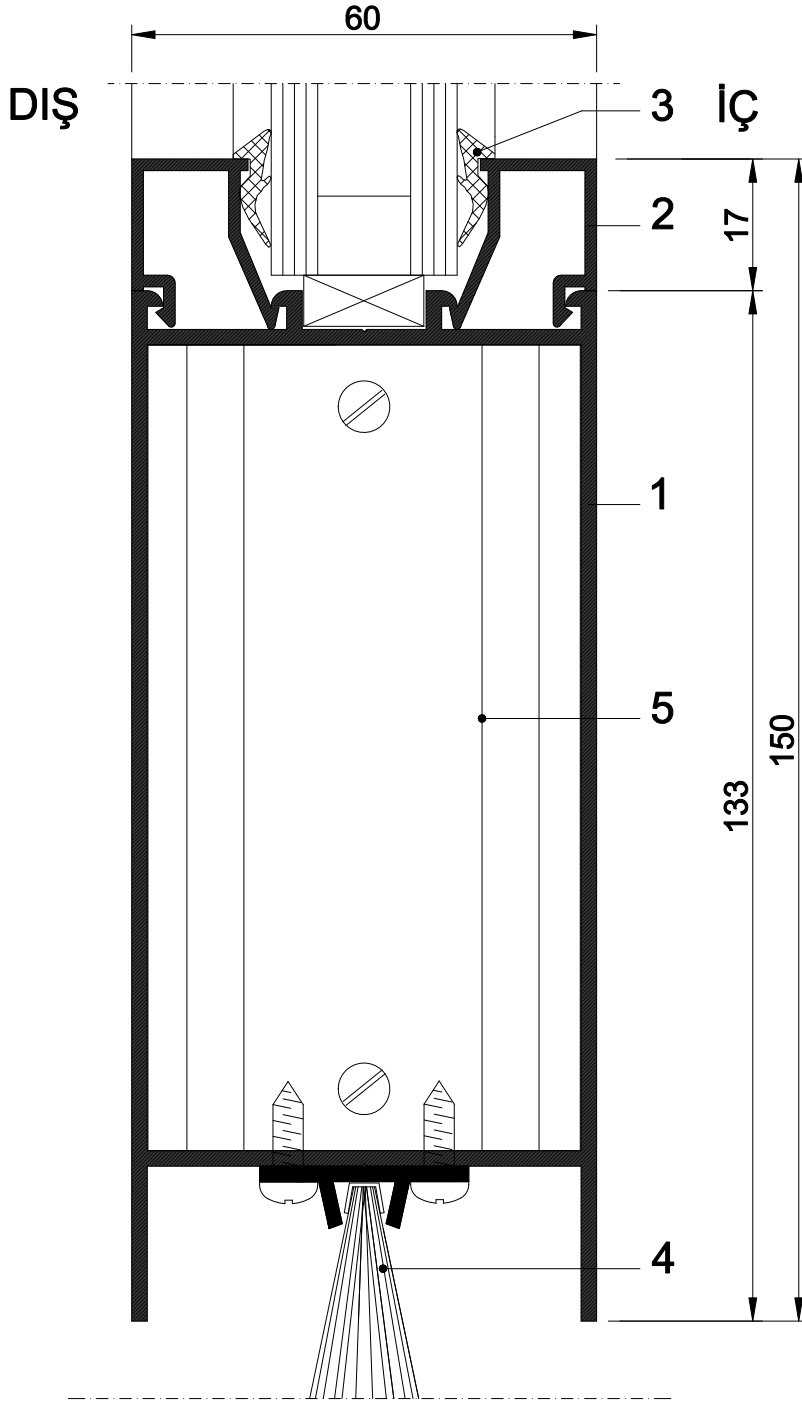
- | | | |
|---------------------------------|--------|---------------------------------|
| 1. Kasa Profili & Kanat Profili | 91-310 | 5. Fırça Fitol |
| 2. Çarpma Kapi Adaptör Profili | 88-024 | 6. Köşe Takozu 96-766 (55.5 mm) |
| 3. Cam Çıtası Profili | 93-564 | 7. Cam Takozu YSP-05 |
| 4. İç Cam Fitol 2009-A | | |



ÇARPMA KAPI GÖRÜNÜŞÜ

3 DETAYI

- | | |
|--------------------------------------|------------------|
| 1. Kasa Profili & Orta Kayıt Profili | 91-310 |
| 2. Çarpma Kapı Adaptör Profili | 88-024 |
| 3. Cam Çıtası Profili | 93-564 |
| 4. İç Cam Fitolu | 2009-A |
| 5. Fırça Fitolu | |
| 6. Köşe Takoğu | 96-766 (55.5 mm) |
| 7. Silikon | |



ÇARPMA KAPI GÖRÜNÜŞÜ

4 DETAYI

- | | |
|-----------------------------|-------------------|
| 1. Etek Profili | 99-1033 |
| 2. Cam Çıta Profili | 93-564 |
| 3. İç Cam Fitili | 2009-A |
| 4. U Tipi Kapı Altı Fırçası | |
| 5. Çektirme Profili | 89-191 (103.5 mm) |