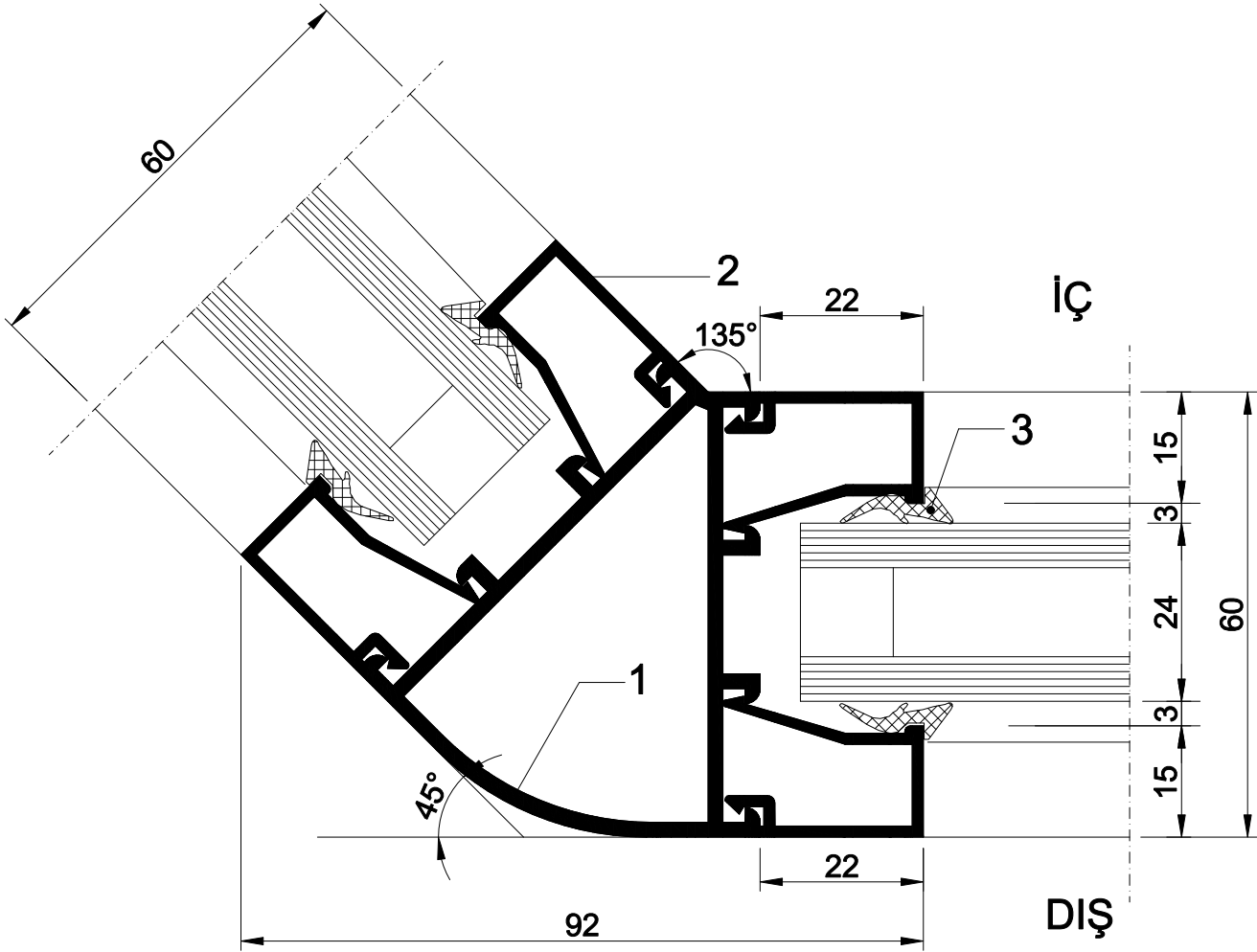
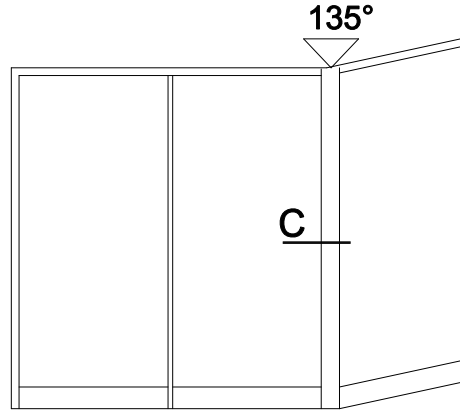
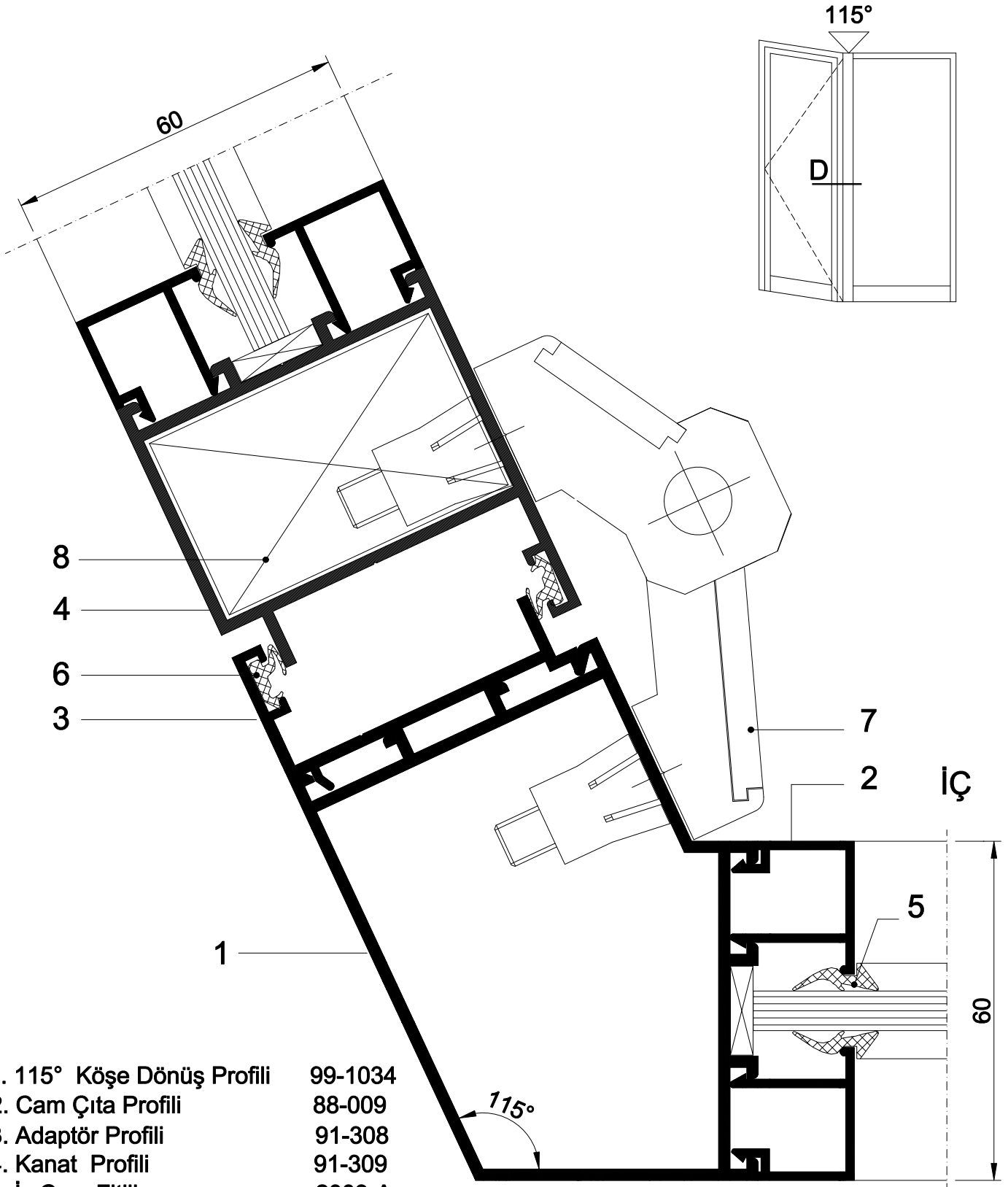
**B** DETAYI

- | | |
|---------------------------|--------|
| 1. 90° Köşe Dönüş Profili | 92-436 |
| 2. Cam Çita Profili | 92-483 |
| 3. İç Cam Fitili | 2009-A |



C DETAYI

- | | |
|----------------------------|--------|
| 1. 135° Köşe Dönüş Profili | 94-600 |
| 2. Cam Çıta Profili | 92-483 |
| 3. İç Cam Fiteli | 2009-A |



- | | |
|----------------------------|------------------|
| 1. 115° Köşe Dönüş Profili | 99-1034 |
| 2. Cam Çita Profili | 88-009 |
| 3. Adaptör Profili | 91-308 |
| 4. Kanat Profili | 91-309 |
| 5. İç Cam Fiteli | 2009-A |
| 6. Kanat Kulak Fiteli | 2039 |
| 7. C60 Mentese | |
| 8. Köşe Takozu | 96-766 (55.5 mm) |

D DETAYI

DIŞ