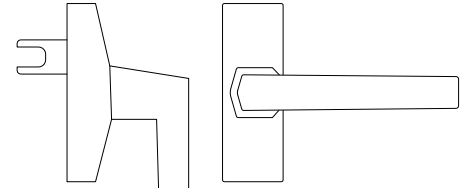
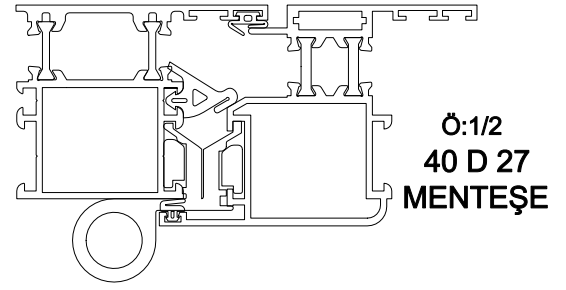
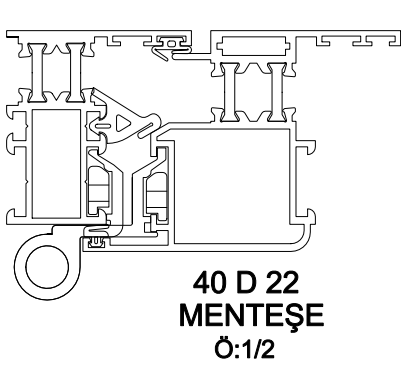


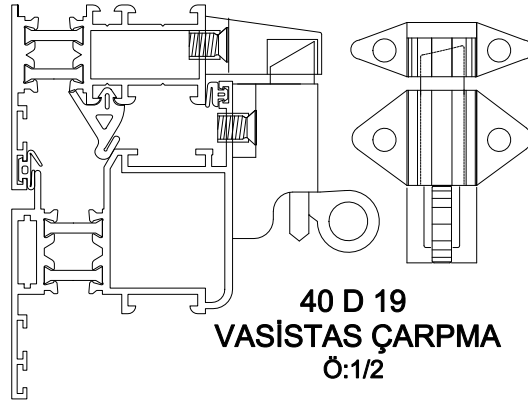
DIŞA AÇILIR YAYLI MENTEŞE (x = 54 mm)  
İÇE AÇILIR EGZANTRİK MENTEŞE (x = 48 mm)



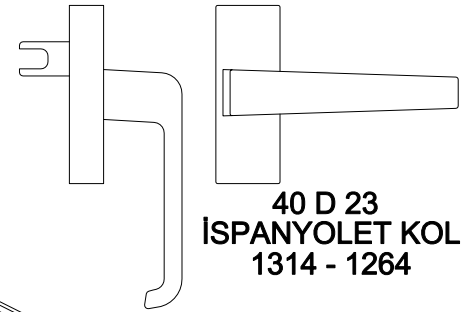
40 D 24  
İSPANYOLET KOL  
1316 - 1268



40 D 22  
MENTEŞE  
Ö:1/2



40 D 19  
VASİSTAS ÇARPMA  
Ö:1/2



40 D 23  
İSPANYOLET KOL  
1314 - 1264



40 D 6310  
HAVUZLU KOL



40 D 6312  
"D" KOL



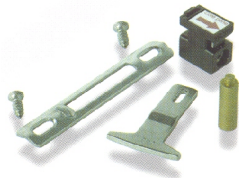
40 D 6318  
ANAHTARLI KOL



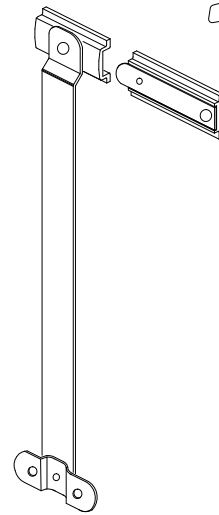
40 D 6316  
BADEM KOL



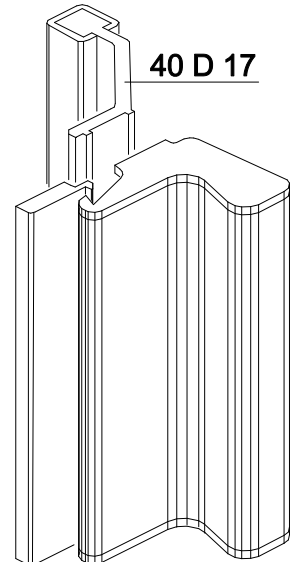
40 D 6317  
MEKANİZMASIZ  
BADEM KOL



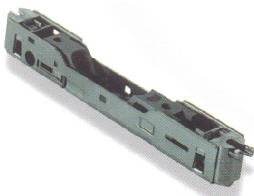
40 D 6321  
KARŞILIK+DİL



40 D 18  
VASİSTAS MAKAS  
Ö:1/3

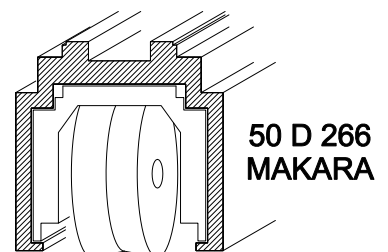


40 D 17  
40 D 16  
KLEPSLİ KİLİT Ö:1/2



40 D 6302  
SÜRME KİLİT İÇ MEKANİZMA

NOT : SÜRME DOĞRAMA KOLLARI SADECE  
SİYAH VE NATUREL RENKTE SİPARİŞ VERİLEBİLİR.



50 D 266  
MAKARA



40 D 05 (4mm için)  
E.P.D.M. CAM FİTİLİ



40 D 03 (3mm için)  
E.P.D.M. CAM FİTİLİ



40 D 02 (3mm için)  
E.P.D.M. DIŞ CAM FİTİLİ



40 D 06  
E.P.D.M. BİNİ FİTİLİ



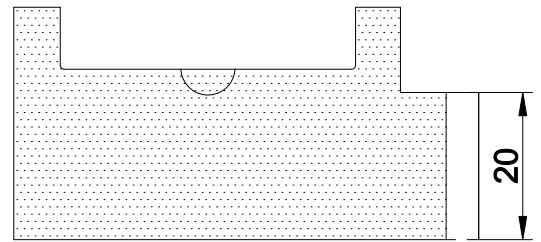
50 D 23  
E.P.D.M.  
KASA TAKOZ FİTİLİ



40 D 08  
E.P.D.M. BİNİ FİTİLİ



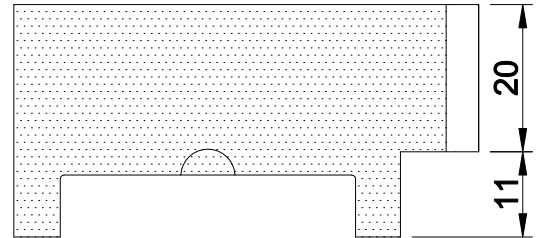
HY18 (2mm için)  
E.P.D.M. CAM FİTİLİ



50 D 28  
E.P.D.M.  
KASA TAKOZ FİTİLİ



50 D 22  
E.P.D.M.  
ORTA BİNİ FİTİLİ



50 D 25  
PLASTİK TAPA



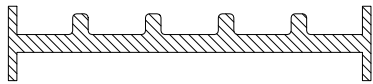
50 D 27  
E.P.D.M.  
KASA TAKOZ FİTİLİ



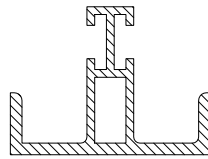
40 D 04  
FİRÇA FİTİLİ



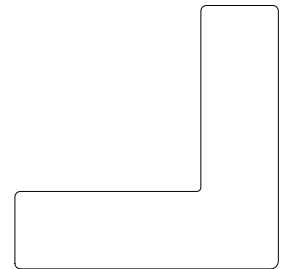
40 D 25  
FİRÇA FİTİLİ



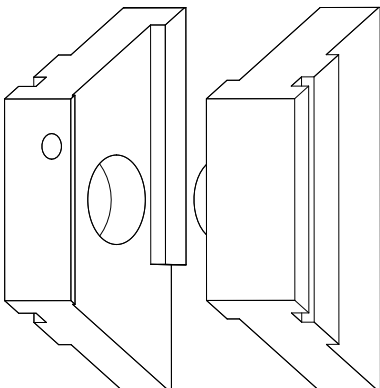
50 D 24  
SERT PLASTİK STOPER



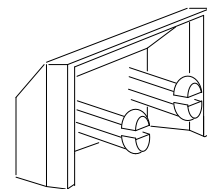
40 D 12  
SERT PLASTİK TOZ TUTUCU



40 D 21  
KÖŞE GÖNYESİ



PİVOT MENTEŞE



40 D 13  
YAĞMUR TAHLİYE KAPAĞI