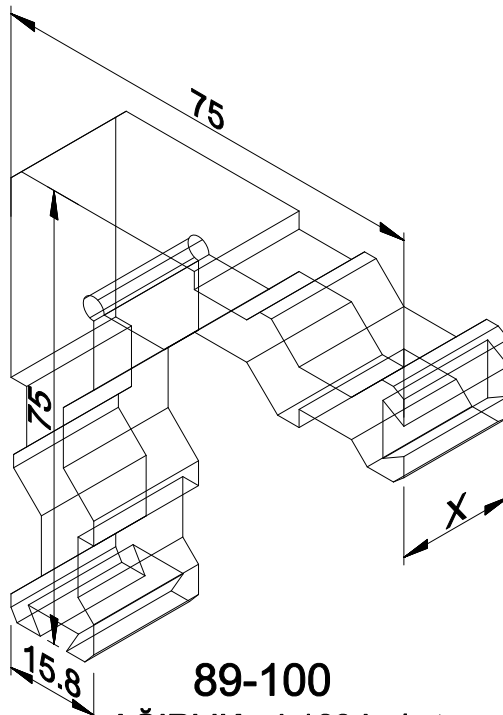
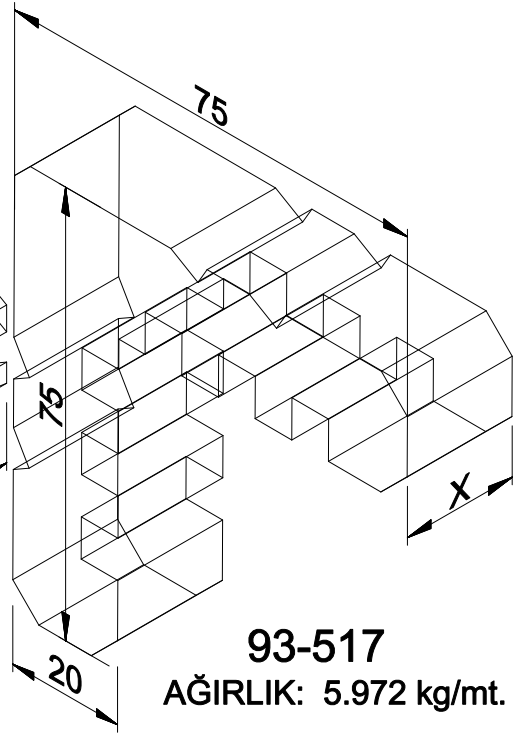


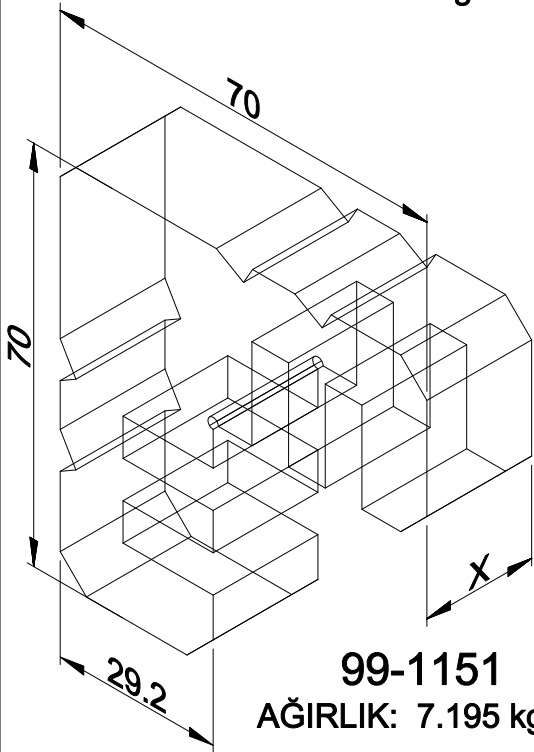
**91-314**  
AĞIRLIK: 4.333 kg/mt.



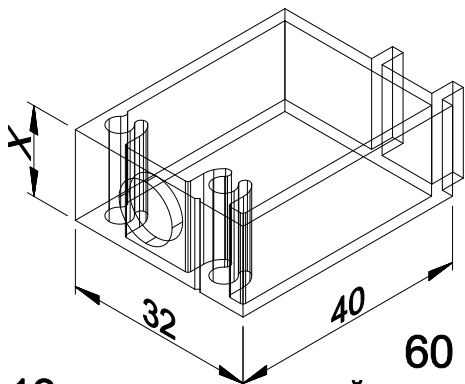
**89-100**  
AĞIRLIK: 4.169 kg/mt.



**93-517**  
AĞIRLIK: 5.972 kg/mt.



**99-1151**  
AĞIRLIK: 7.195 kg/mt.



**60 E 99**  
AĞIRLIK: 0.896 kg/mt.

## KÖŞE TAKOZLARI

| Köşe Takozu<br>Profil No: | Kesim Boyu<br>(x) mm | Profil Kodu                                      |
|---------------------------|----------------------|--|
| 91-314                    | 32.1                 | 60 E 26 - 60 E 27                                |
|                           | 54.0                 | 60 E 37 - 60 E 36 - 60 E 34                      |
|                           | 52.5                 | 60 E 37  |
| 93-517                    | 33.1                 | 60 E 35  |
| 99-1151                   | 32.1                 | 60 E 25 - 60 E 38 - 60 E 39<br>60 E 60 - 60 E 61 |
|                           | 39.1                 | 60 E 28 - 60 E 29 - 60 E 62                      |
|                           | 33.2                 | 60 E 30  |
| 89-100                    | 39.1                 | 60 E 29 - 60 E 62                                |

## ÇEKTİRME PROFİLİ

| Çektirme<br>Profil No: | Kesim Boyu<br>(x) mm | Profil Kodu |
|------------------------|----------------------|-------------|
| 60 E 99                | 12.0                 | 60 E 27     |
|                        | 29.2                 | 60 E 38     |
|                        | 32.1                 | 60 E 60     |
|                        | 59.1                 | 60 E 32     |