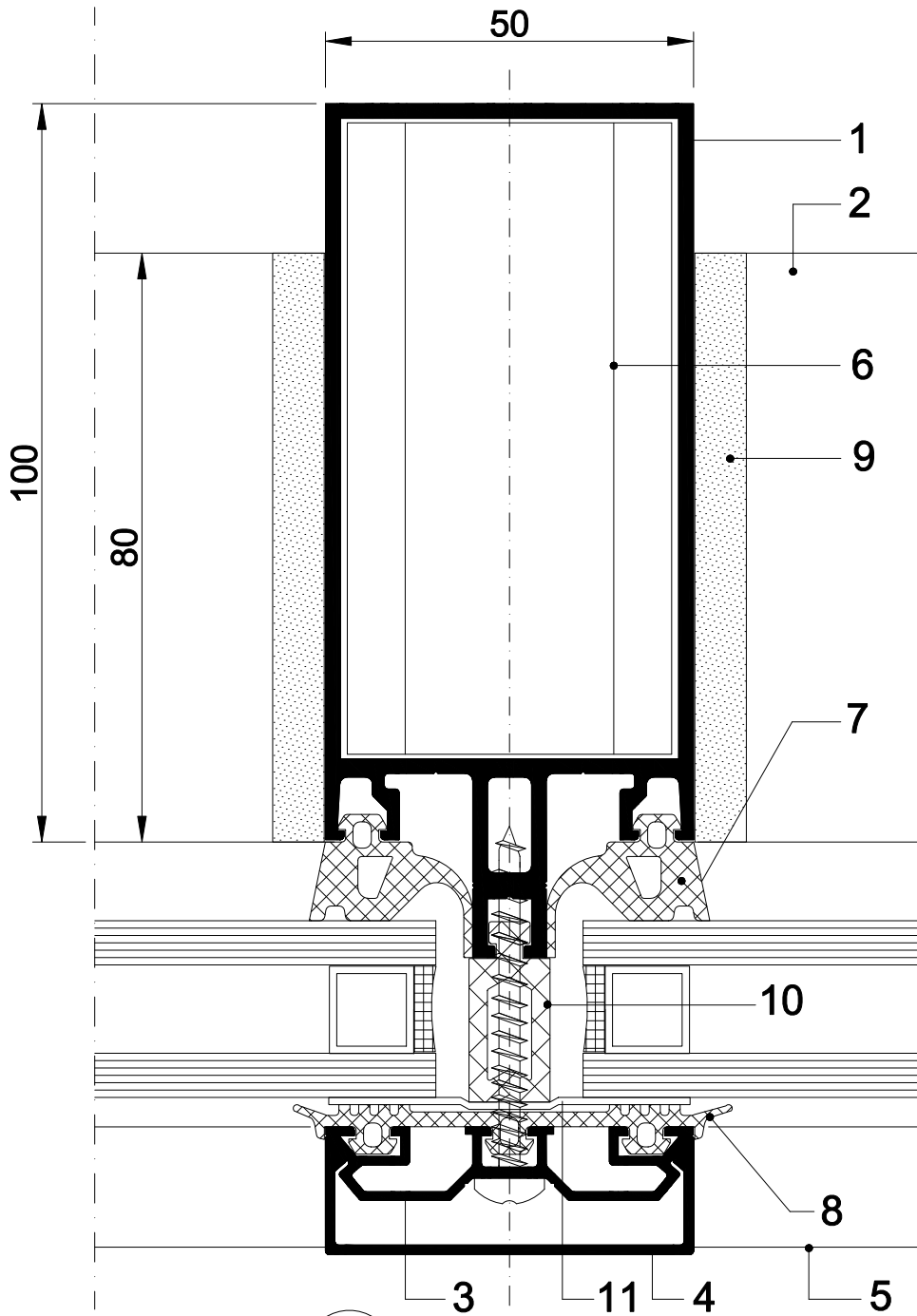
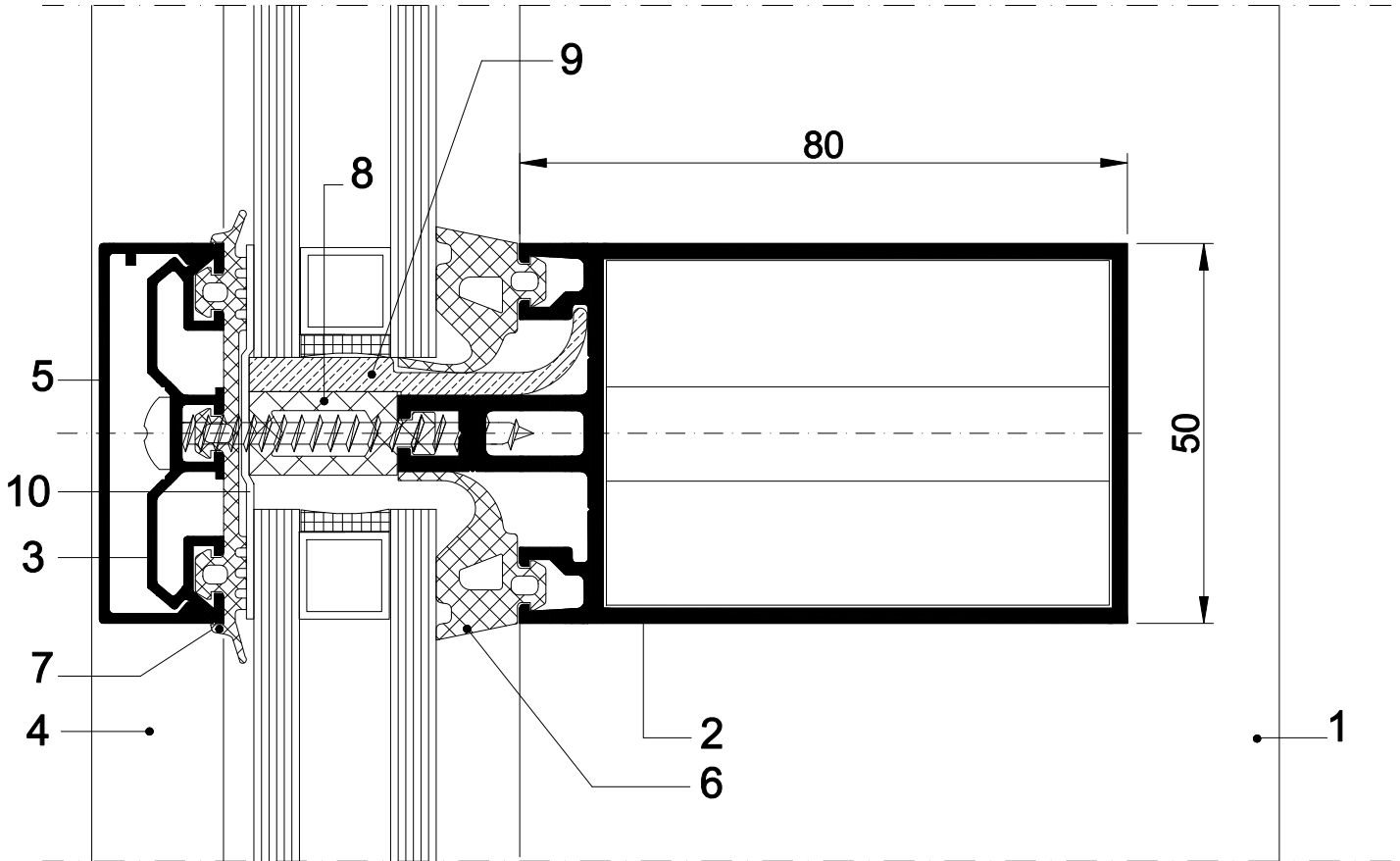


İZO KE 50


18 DETAYI

1. Düşey Griyaj	50 E 204	7. Fitol	50 D 58
2. Yatay Griyaj	50 E 203	8. Fitol	50 D 59
3. Griyaj Alt Kapak Profili	50 E 10	9. Yatay Kayıt Contası	50 D 14
4. Düşey Griyaj Dış Kapak Profili	50 E 11	10. Sert PVC	50 D 57
5. Yatay Griyaj Dış Kapak Profili	50 E 12	11. Pib Bant	
6. Ek Yeri Profili	50 E 93		

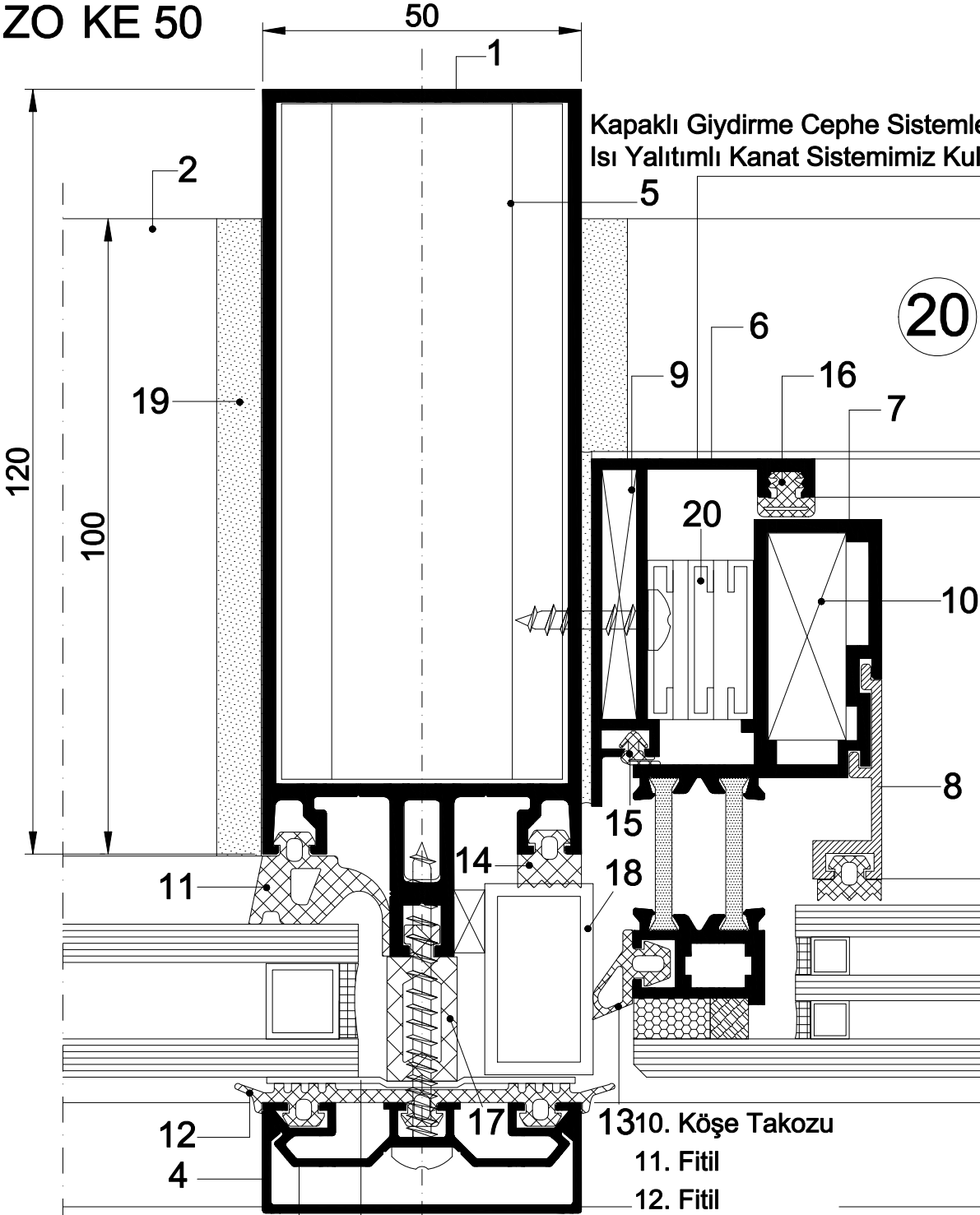
İZO KE 50


19 DETAYI

1. Düşey Griyaj	50 E 204	6. Fitol	50 D 58
2. Yatay Griyaj	50 E 203	7. Fitol	50 D 59
3. Griyaj Alt Kapak Profili	50 E 10	8. Sert PVC	50 D 57
4. Düşey Griyaj Dış Kapak Profili	50 E 11	9. Isı Cam Takozu	50 D 80
5. Yatay Griyaj Dış Kapak Profili	50 E 12	10. Pib Bant	

İZO KE 50

NOT: Yapıştırma işlemi özel ortamda test edilerek uygulanmalıdır. Aksi takdirde güvenliği kabul edilemez.
DİKKAT: Mesafe belirleyici bant ve strüktürel silikon, cam yapıştırma firmasına aittir.



Kapaklı Giydirme Cephe Sistemlerinin Tümünde Isı Yalıtımlı Kanat Sistemimiz Kullanılabilir.

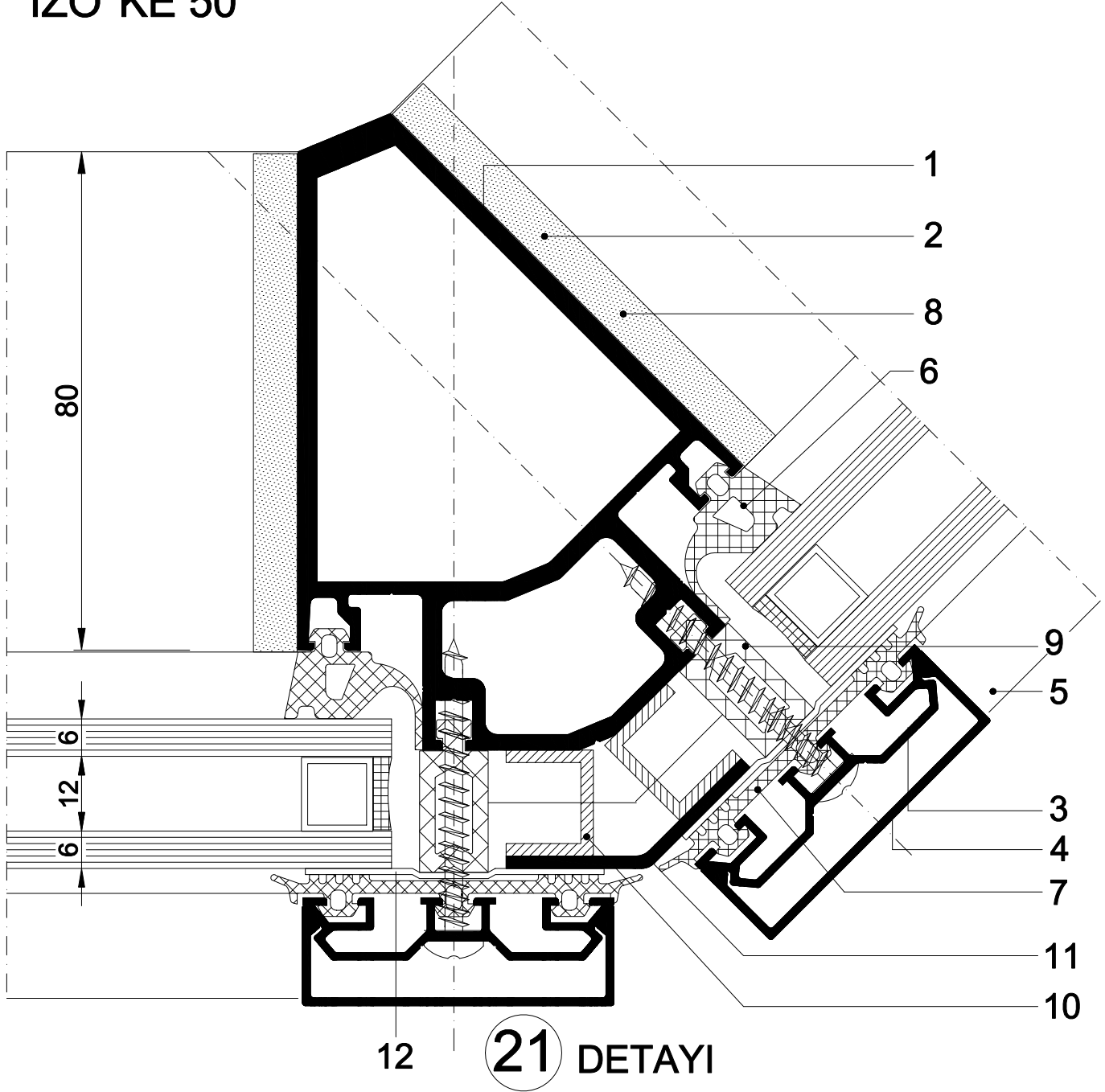
20 DETAYI

- | | | | |
|-----------------------------------|---|----|----------|
| 1. Düşey Griyaj | 3 | 21 | 50 E 205 |
| 2. Yatay Griyaj | | | 50 E 204 |
| 3. Griyaj Alt Kapak Profili | | | 50 E 10 |
| 4. Düşey Griyaj Dış Kapak Profili | | | 50 E 11 |
| 5. Ek Yeri Profili | | | 50 E 93 |
| 6. Gizli Kanat Kasa Profili | | | 50 E 70 |
| 7. Gizli Kanat Profili | | | 50 E 72 |
| 8. Cam Çıta Profili | | | 50 E 57 |
| 9. Köşe Takozu | | | 01-1660 |

1310. Köşe Takozu

- | | |
|---------------------------------|---------|
| 11. Fitol | 91-314 |
| 12. Fitol | 50 D 58 |
| 13. Fitol | 50 D 59 |
| 14. Fitol | SLFT10 |
| 15. Fitol | 50 D 02 |
| 16. Fitol | 50 D 52 |
| 17. Sert PVC | 50 D 51 |
| 18. Kutu Profil (Alüminyum v.b) | 50 D 57 |
| 19. Yatay Kayıt Contası | 50 D 14 |
| 20. Makas | |
| 21. Pib Bant | |

İZO KE 50



12

21 DETAYI

1. Düşey Griyaj	50 E 208	7. Fitol	50 D 59
2. Yatay Griyaj	50 E 203	8. Yatay Kayıt Contası	50 D 14
3. Griyaj Alt Kapak Profili	50 E 10	9. Sert PVC	50 D 57
4. Düşey Griyaj Dış Kapak Profili	50 E 11	10. Plastik U Parça (40 cm'de bir)	
5. Yatay Griyaj Kapak Profili	50 E 12	11. Alüminyum levha	
6. Fitol	50 D 58	12. Pib Bant	