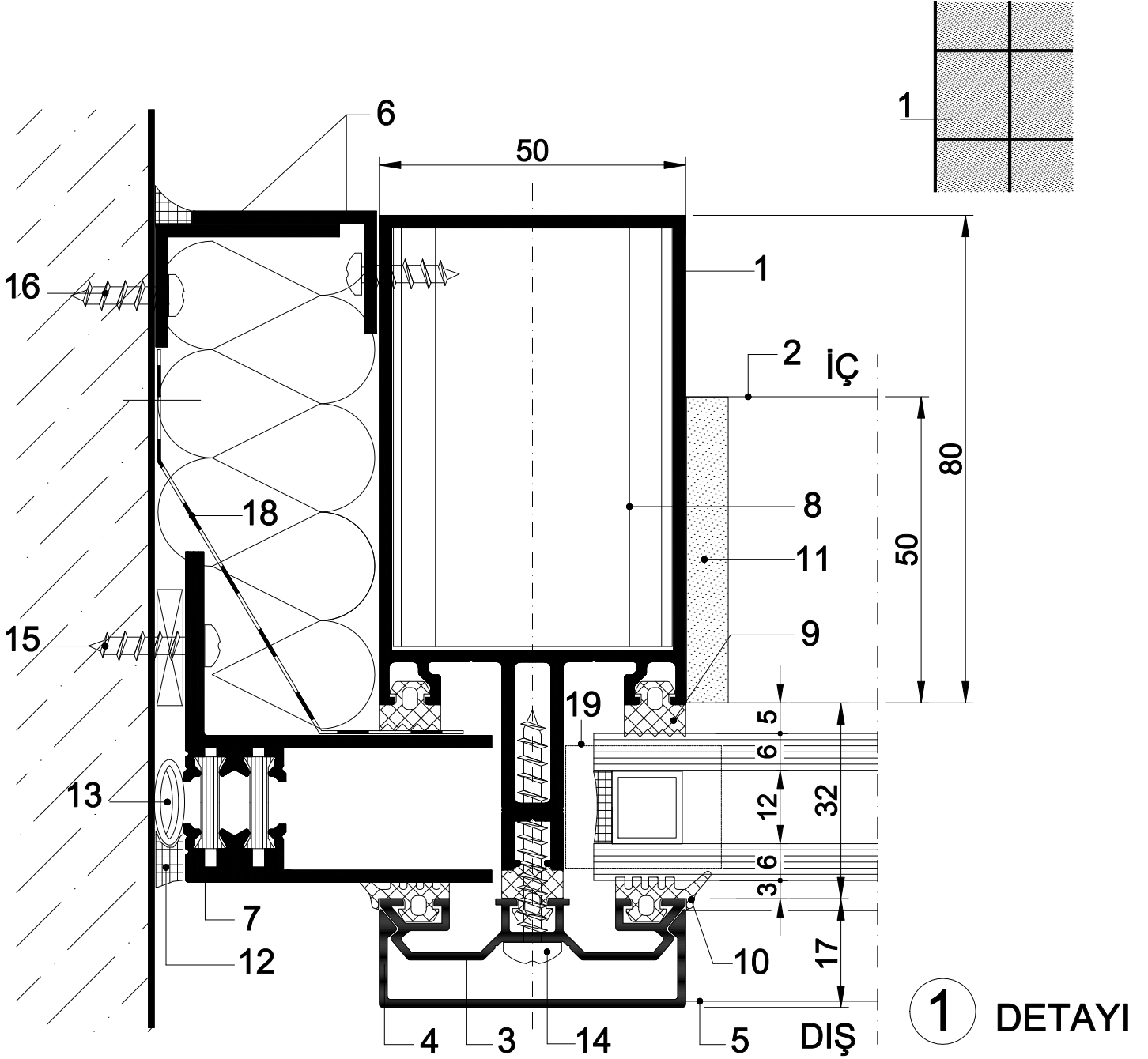


KE 50



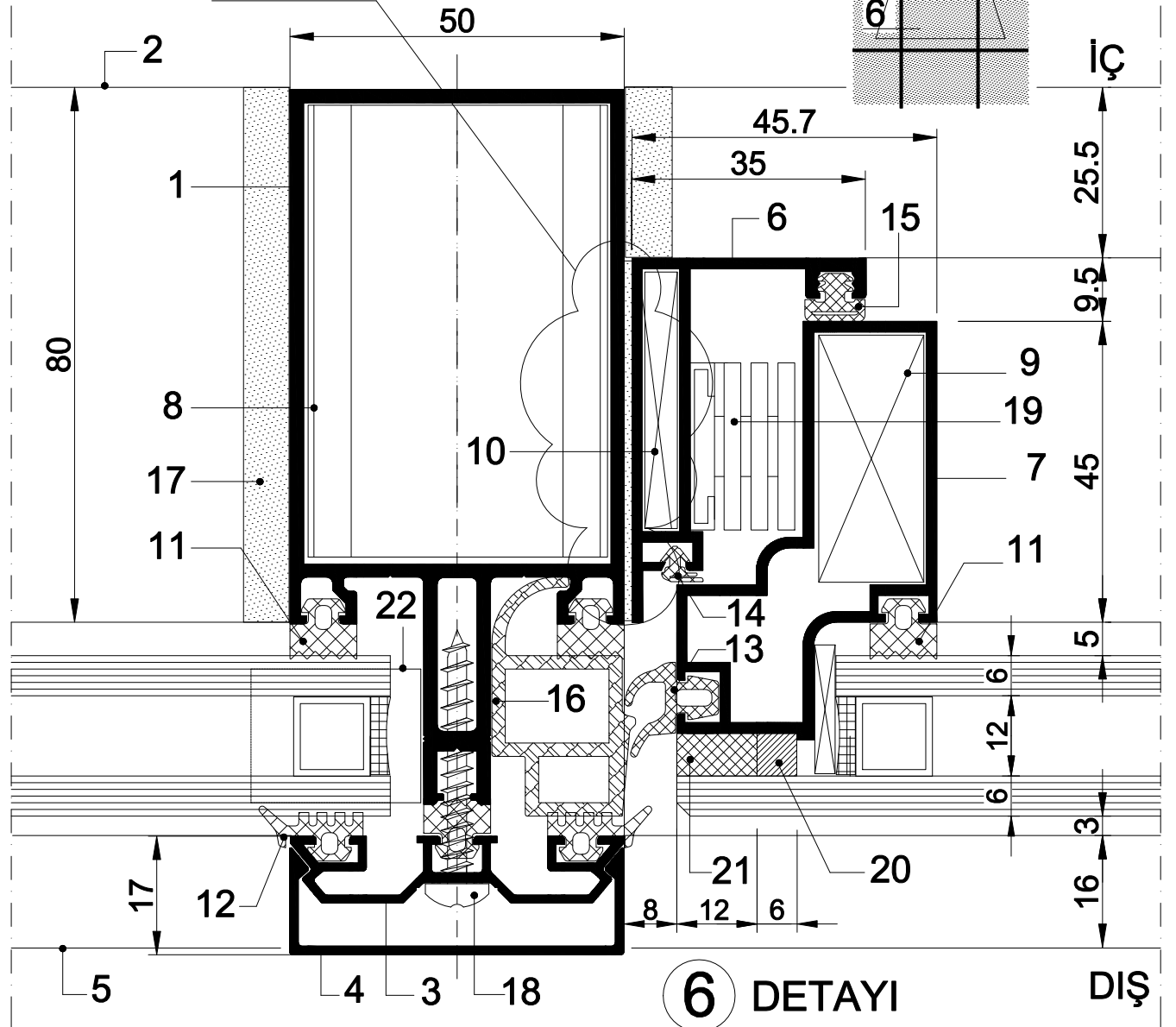
1 DETAYI

1. Düşey Griyaj	50 E 103	11. Yatay Kayıt Contası	50 D 11
2. Yatay Griyaj	50 E 102	12. Silikon	
3. Griyaj Alt Kapak Profili	50 E 10	13. Silikon Takoğu	
4. Düşey Griyaj Dış Kapak Profili	50 E 11	14. Vida 4.2 x 38 YSB (Paslanmaz)	
5. Yatay Griyaj Dış Kapak Profili	50 E 12	15. Vida (4.2x32) YSB (Paslanmaz)	
6. Köşebent (30 x 20 x 2)	92-381	16. Vida (4.2x32) YSB (Paslanmaz)	
7. Duvar Birleşim Profili	50 E 95	17. Yalıtım Malzemesi	
8. Ek Yeri Profili	50 E 93	18. Hava geçirimli yalıtım malzemesi (Tyvek facade v.b)	
9. Fital	50 D 02	19. Sert PVC Parça	50 D 50A
10. Fital	50 D 01		

KE 50

NOT: **20 ve 21 özel ortamda, test edilerek uygulanmalıdır.
Aksi taktirde güvenliği kabul edilemez.

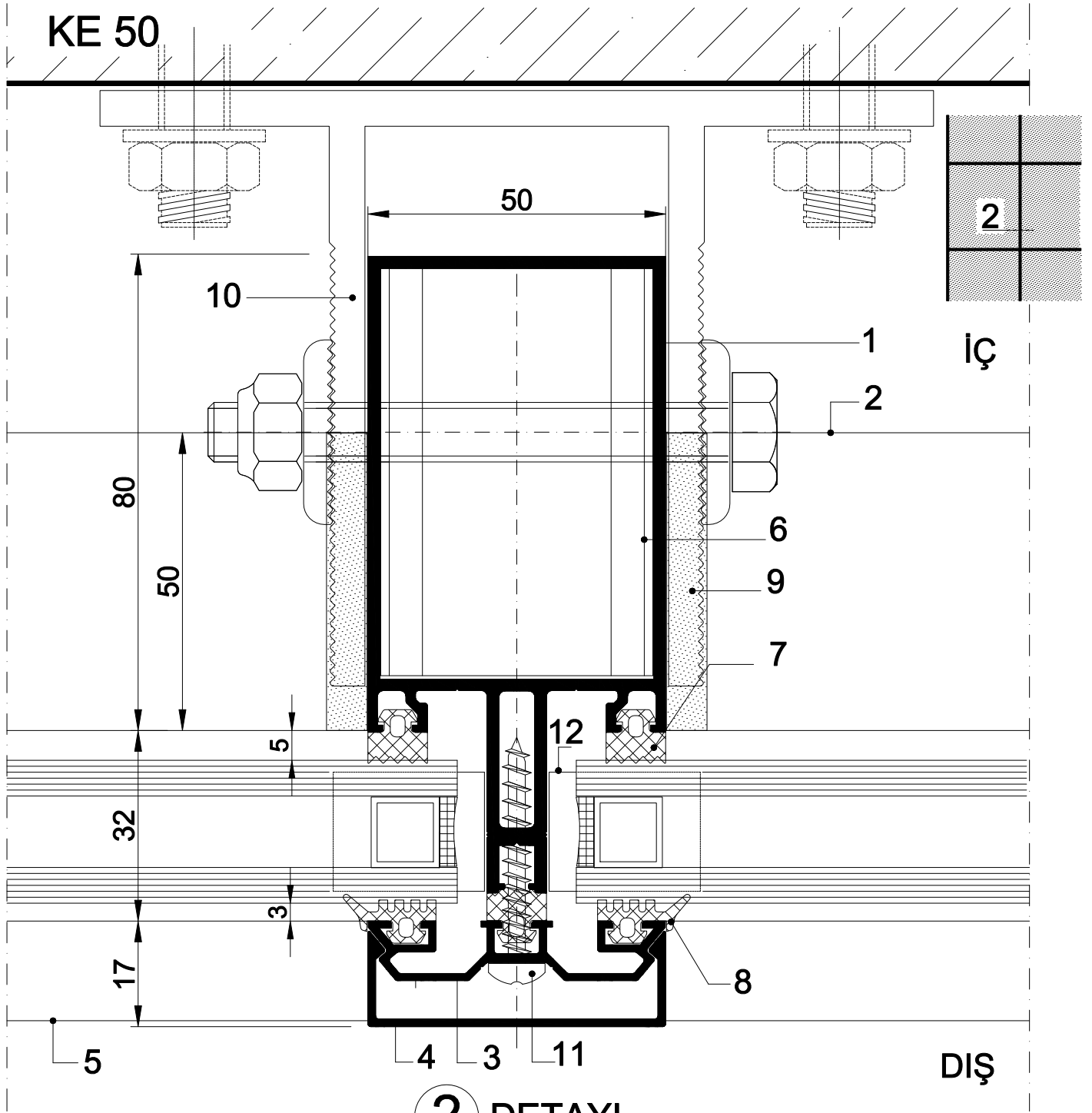
**Kasa ve Griyaj Arasına Sızdırmazlık için Silikon Çekilmeli.



1. Düşey Griyaj	50 E 103	13. Fitol	50 D 17
2. Yatay Griyaj	50 E 103	14. Fitol	50 D 52
3. Griyaj Alt Kapak Profili	50 E 10	15. Fitol	50 D 51
4. Düşey Griyaj Dış Kapak Profili	50 E 11	16. Sert Plastik Takoz	50 D 18A
5. Yatay Griyaj Dış Kapak Profili	50 E 12	17. Yatay Kayıt Contası	50 D 12
6. Gizli Kanat Kasa Profili	50 E 70	18. Vida 4.2x38 YSB (Paslanmaz)	
7. Gizli Kanat Profili	50 E 71	19. Makas	
8. Ek Yeri Profili	50 E 93	20. Mesafe Belirleyici Bant (6x6.4mm)	
9. Köşe Takozu	91-071	21. Strüktürel Silikon	
10. Köşe Takozu	01-1660	22. Sert PVC Parça	50 D 50A
11. Fitol	50 D 02		
32 12. Fitol	50 D 01		

DİKKAT : Mesafe belirleyici bant ve strüktürel silikon, cam yapıştirma firmasına aittir.

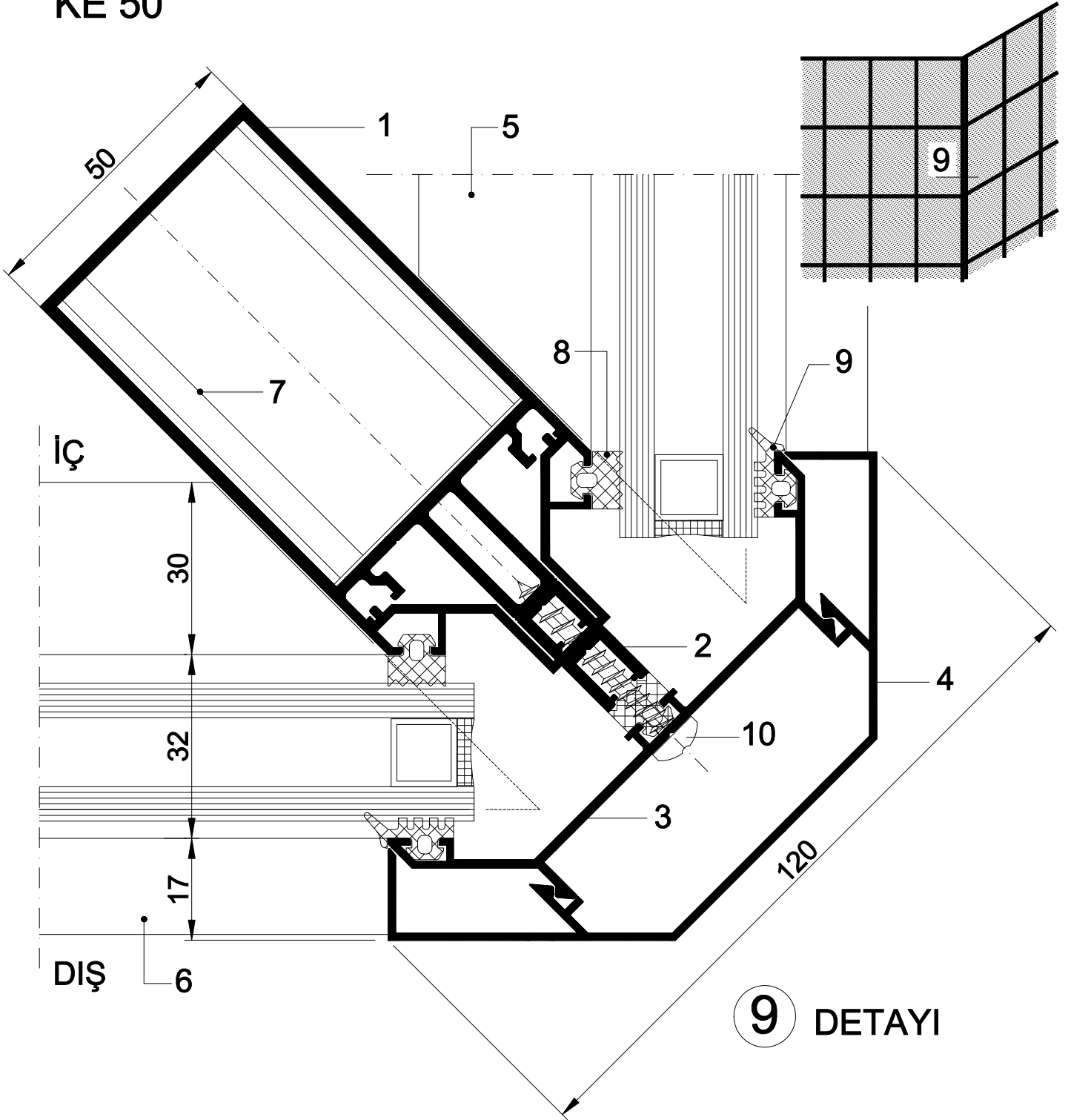
KE 50



2 DETAYI

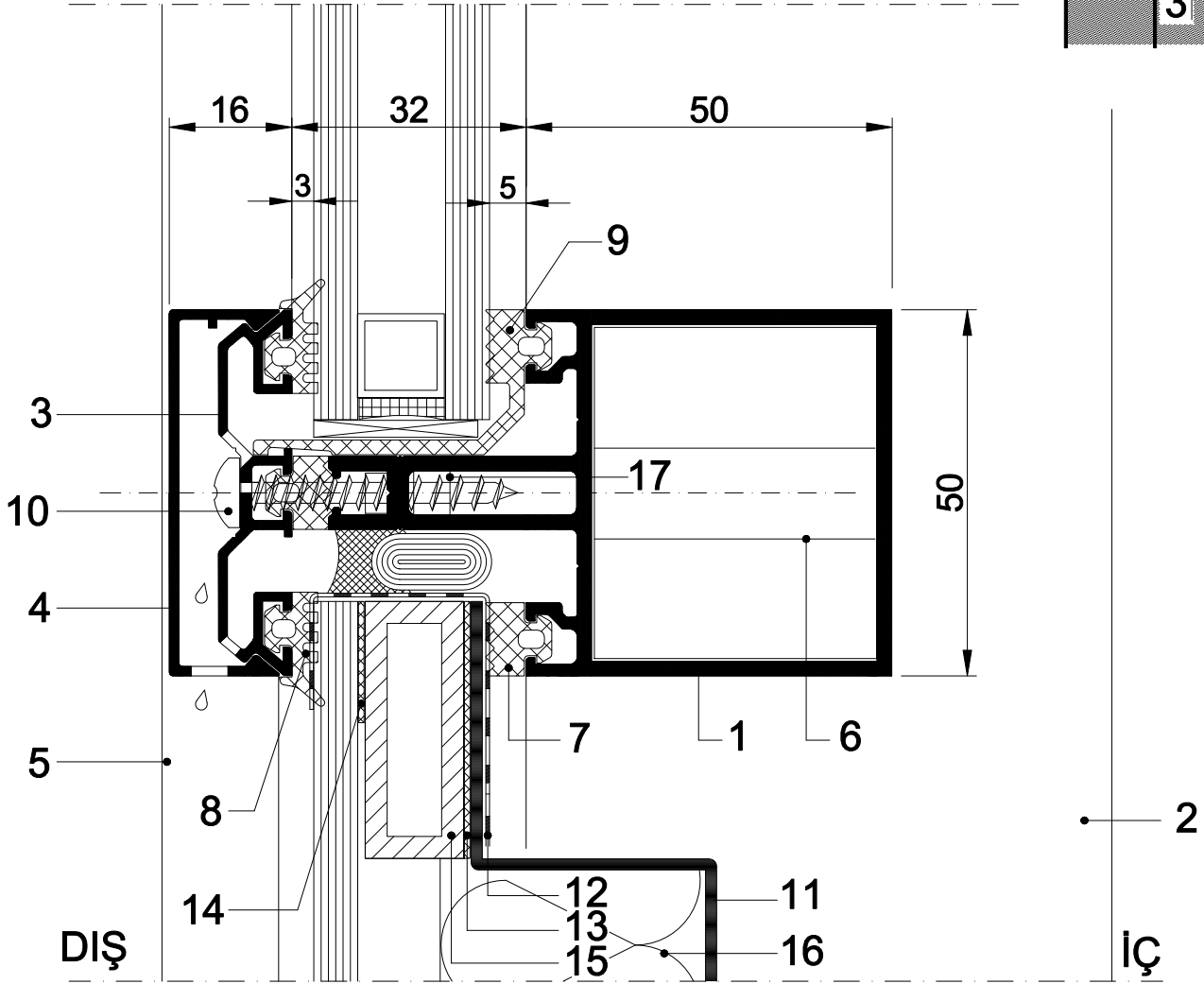
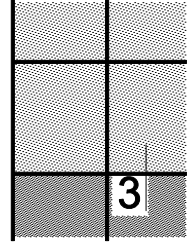
1. Düşey Griyaj	50 E 103	7. Fitol	50 D 02
2. Yatay Griyaj	50 E 102	8. Fitol	50 D 01
3. Griyaj Alt Kapak Profili	50 E 10	9. Yatay Kayıt Contası	50 D 11
4. Düşey Griyaj Dış Kapak Profili	50 E 11	10. Ankrāj	
5. Yatay Griyaj Dış Kapak Profili	50 E 12	11. Vida 4.2x38 YSB (Paslanmaz)	
6. Ek Yeri Profili	50 E 93	12. Sert PVC Parça	50 D 50A

KE 50



9 DETAYI

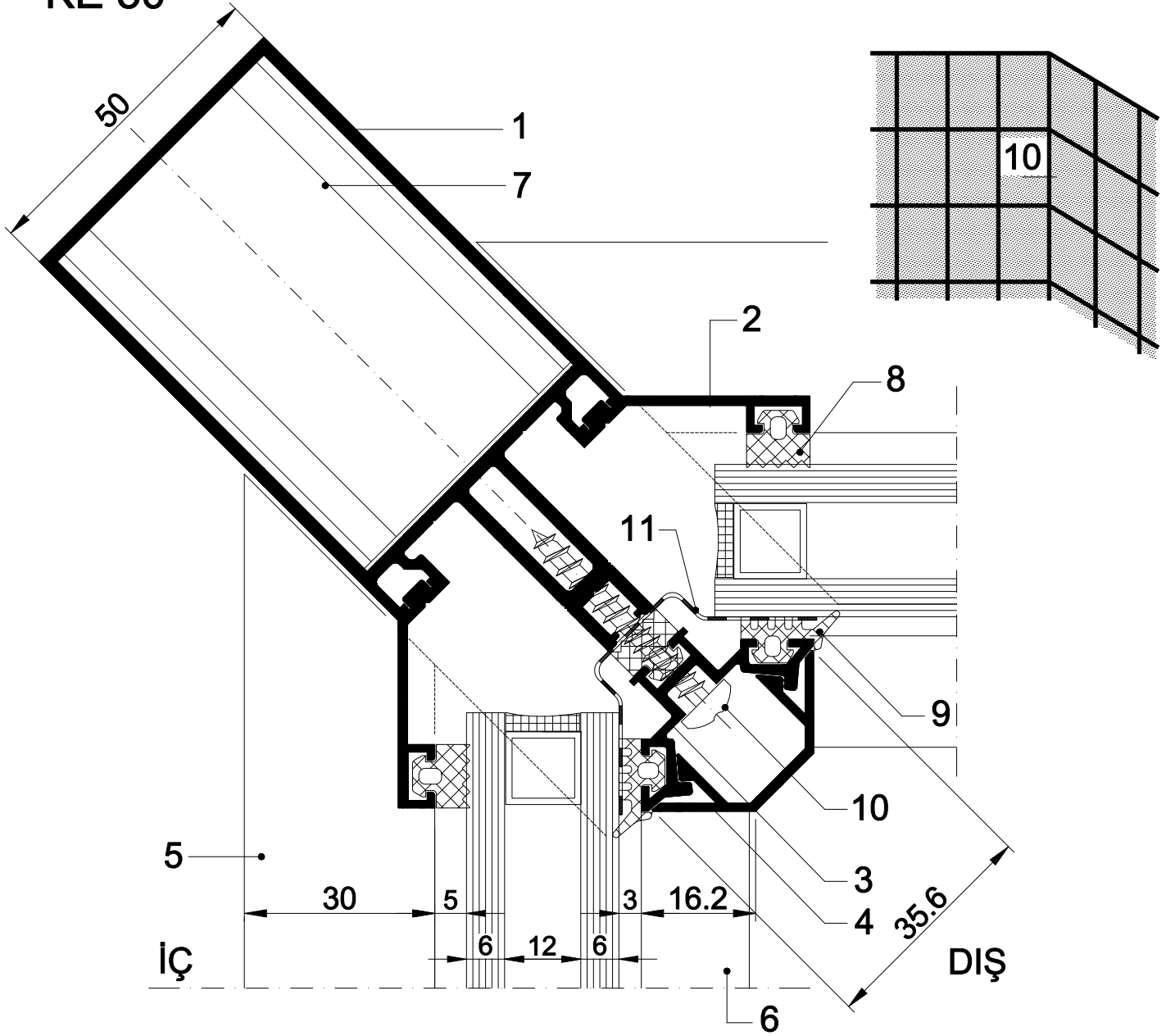
- | | | | |
|-------------------------------------|----------|-----------------------------------|---------|
| 1. Düşey Griyaj | 50 E 103 | 6. Yatay Griyaj Dış Kapak Profili | 50 E 12 |
| 2. 90° Köşe Dönüş Adaptörü Profili | 50 E 51 | 7. Ek Yeri Profili | 50 E 93 |
| 3. 90° Köşe Dönüş Alt Kapak Profili | 50 E 13 | 8. Fitol | 50 D 02 |
| 4. 90° Köşe Dönüş Dış Kapak Profili | 50 E 14 | 9. Fitol | 50 D 01 |
| 5. Yatay Griyaj | 50 E 101 | 10. Vida 4.2x38 YSB (Paslanmaz) | |



3 DETAYI

1. Yatay Griyaj	50 E 102	10. Vida 4.2x38 YSB (Paslanmaz)
2. Düşey Griyaj	50 E 103	11. Alüminyum Levha 1.5 mm.
3. Griyaj Alt Kapak Profili	50 E 10	12. Alüminyum Folyo Bant
4. Yatay Griyaj Dış Kapak Profili	50 E 12	13. Norton Bant V-990 (1.6x40)
5. Düşey Griyaj Dış Kapak Profili	50 E 11	14. Norton Bant V-990 (1.6x20)
6. Yatay Kayıt Bağlantısı	50 E 90+ 50 E 91	15. Kutu Profil (Alüminyum v.b)
7. Fitol	50 D 02	16. Yalıtım Malzemesi
8. Fitol	50 D 01	17. Sert PVC Parça 50 D 50A
9. Fitol	50 D 06	

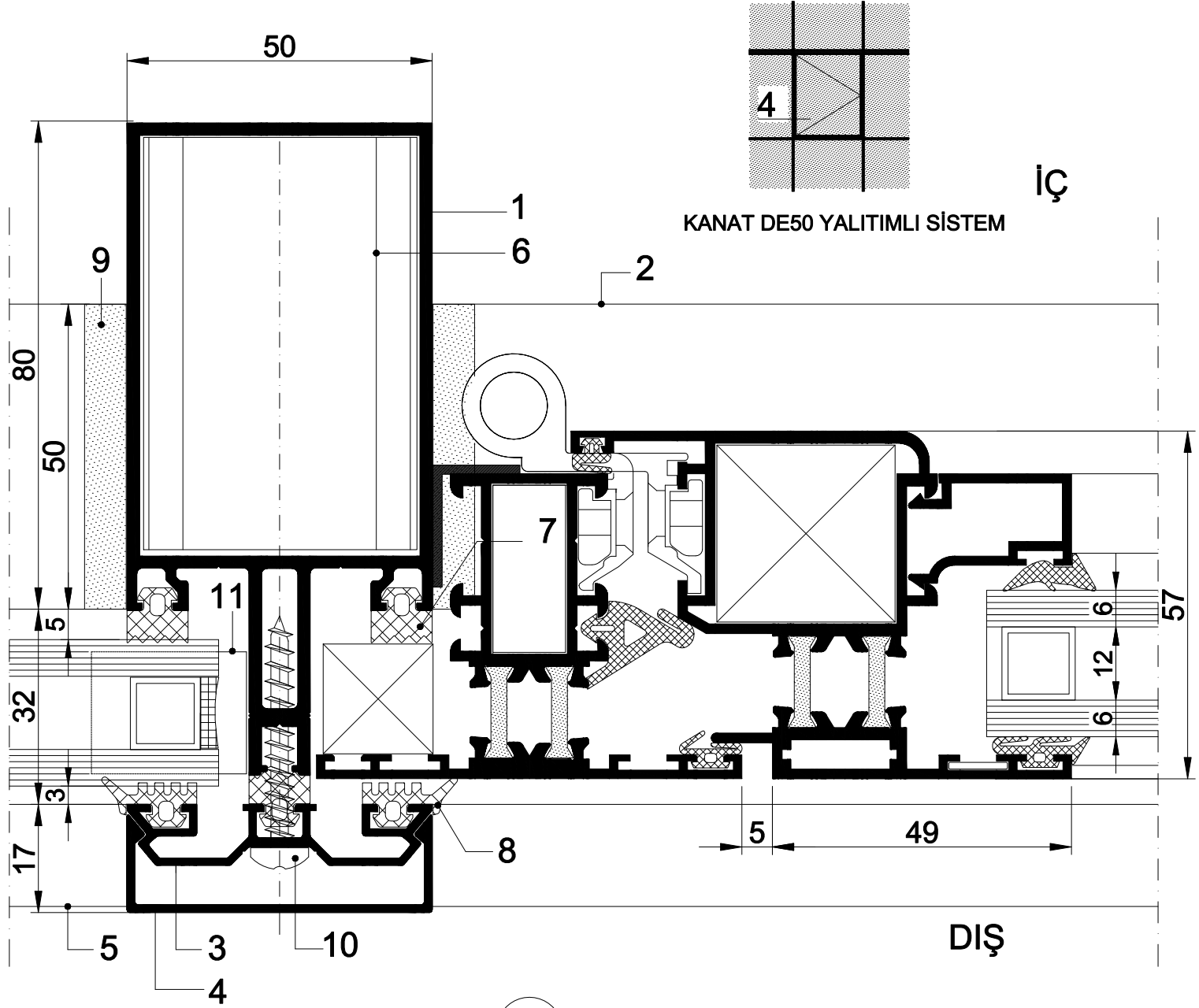
KE 50



10 DETAYI

1. Düşey Griyaj	50 E 103	7. Ek Yeri Profili	50 E 93
2. 90° Köşe Dönüş Adaptörü Profili	50 E 52	8. Fitol	50 D 02
3. 90° Köşe Dönüş Griyaj Alt Kapak Profili	50 E 23	9. Fitol	50 D 01
4. 90° Köşe Dönüş Griyaj Dış Kapak Profili	50 E 24	10. Vida 4.2x38 YSB (Paslanmaz)	
5. Yatay Griyaj	50 E 101	11. Pib Yalıtım Bandı	
6. Yatay Griyaj Dış Kapak Profili	50 E 12		

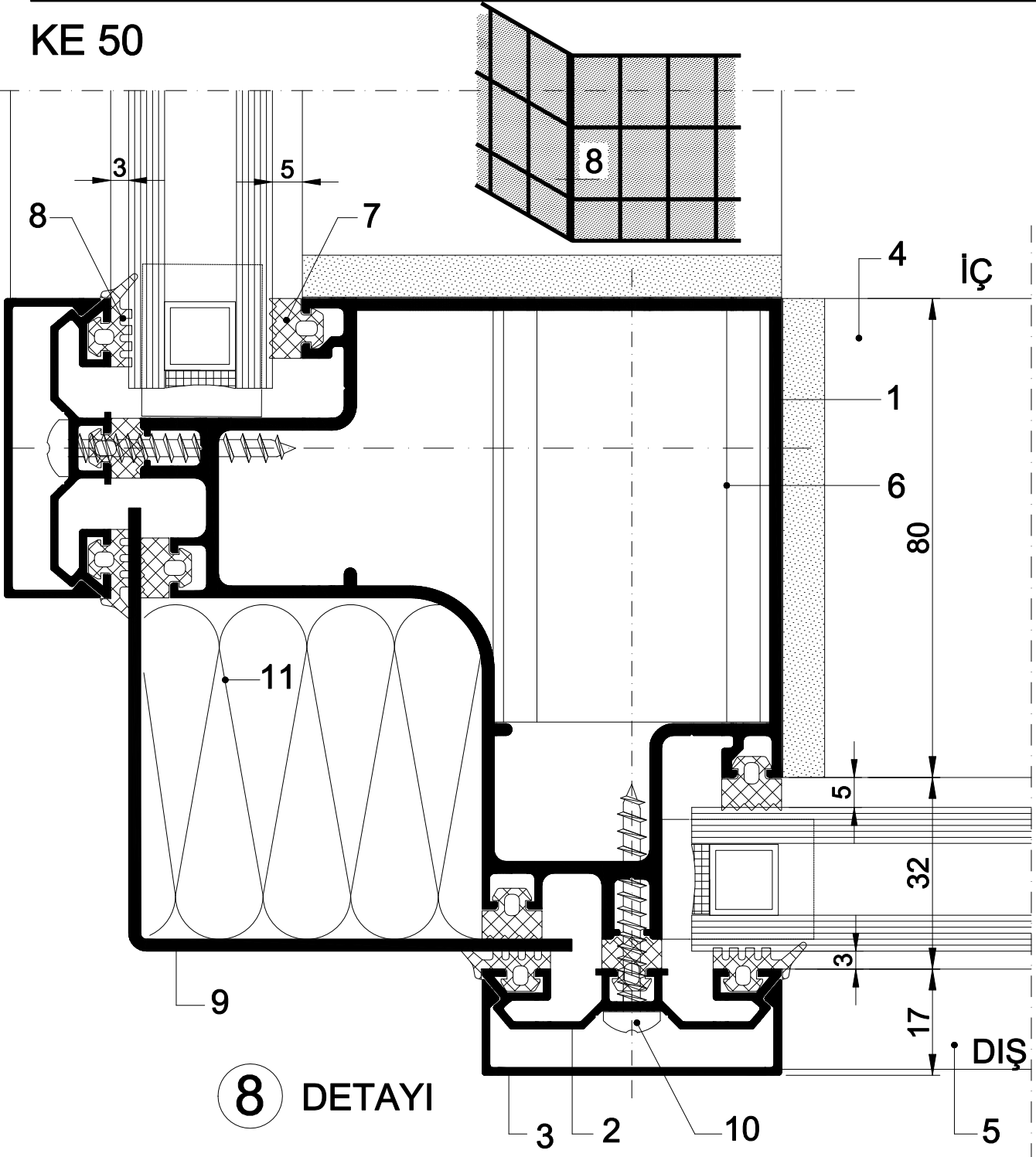
KE 50



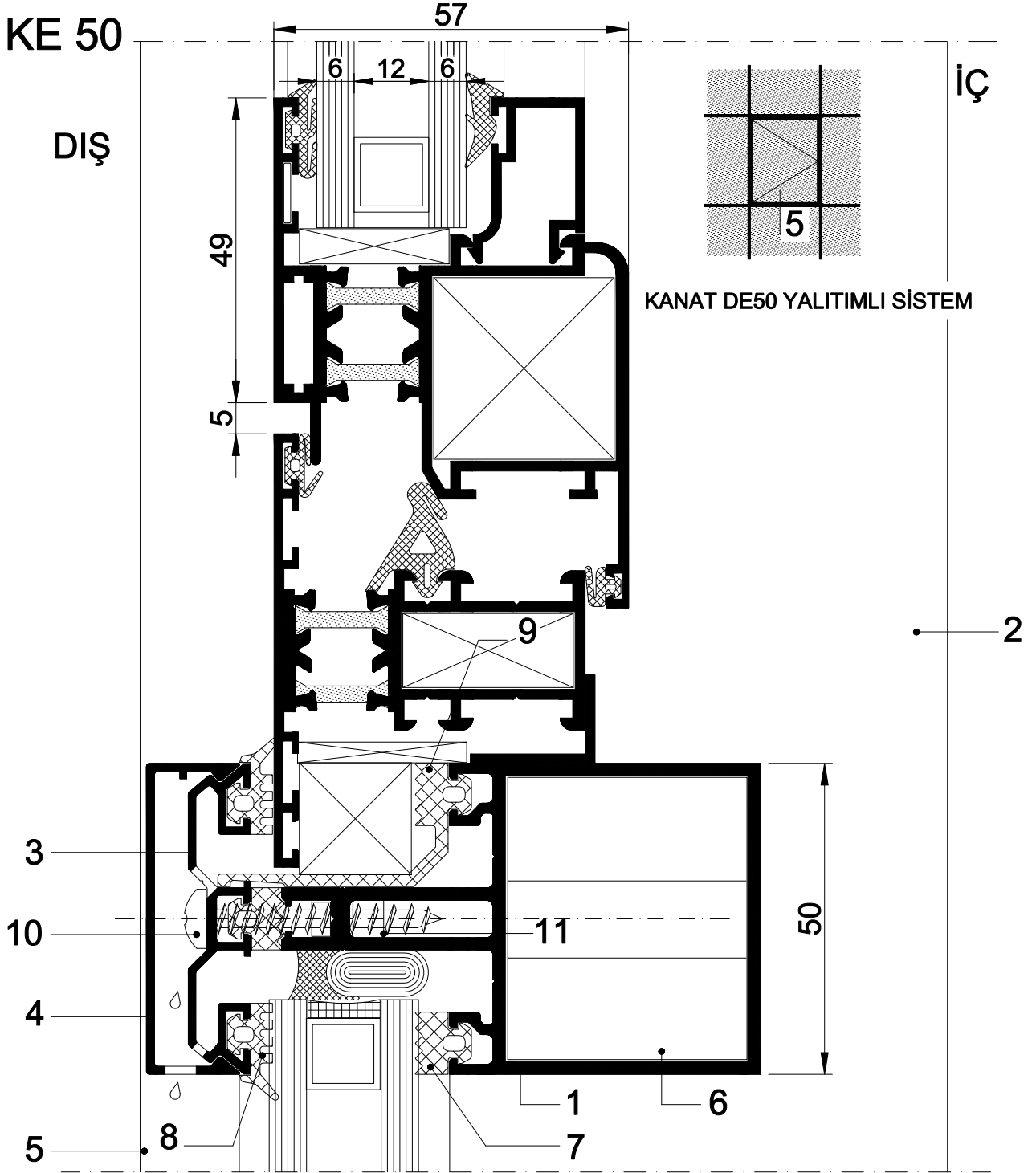
4 DETAYI

1. Düşey Griyaj	50 E 103	7. Fitol	50 D 02
2. Yatay Griyaj	50 E 102	8. Fitol	50 D 01
3. Griyaj Alt Kapak Profili	50 E 10	9. Yatay Kayıt Contası	50 D 11
4. Düşey Griyaj Dış Kapak Profili	50 E 11	10. Vida 4.2x38 YSB (Paslanmaz)	
5. Yatay Griyaj Dış Kapak Profili	50 E 12	11. Sert PVC Parça	50 D 50A
6. Ek Yeri Profili	50 E 93		

KE 50


8 DETAYI

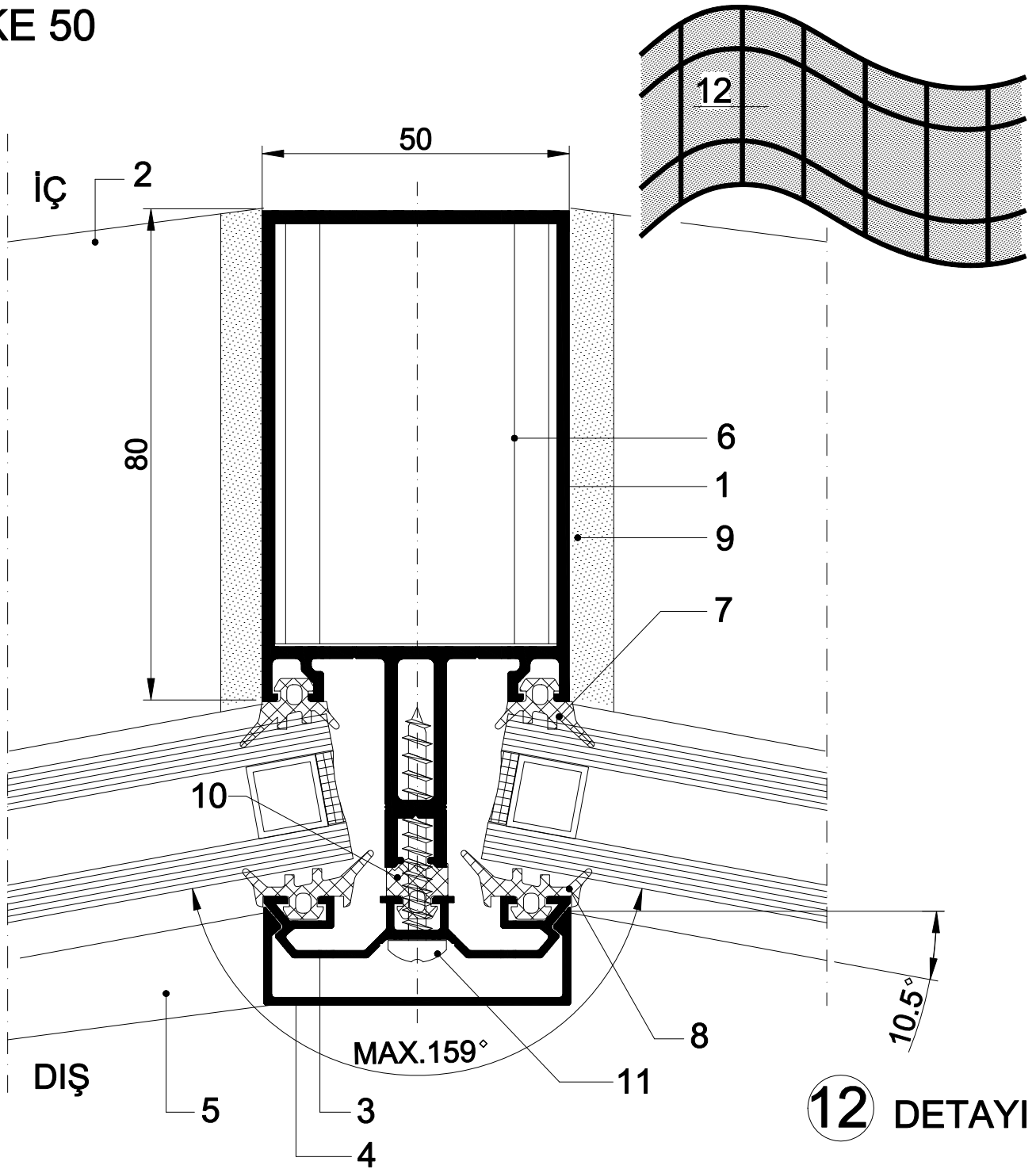
- | | | | |
|-----------------------------------|----------|---------------------------------|---------|
| 1. 90° Köşe Dönüş Griyaj | 50 E 40 | 7. Fitol | 50 D 02 |
| 2. Griyaj Alt Kapak Profil | 50 E 10 | 8. Fitol | 50 D 01 |
| 3. Düşey Griyaj Dış Kapak Profili | 50 E 11 | 9. Alüminyum Levha (2mm) | |
| 4. Yatay Griyaj | 50 E 103 | 10. Vida 4.2x38 YSB (Paslanmaz) | |
| 5. Yatay Griyaj Dış Kapak Profili | 50 E 12 | 11. Yalıtım Malzemesi | |
| 6. Ek Yeri Profili | 50 E 93 | | |



5 DETAYI

1. Yatay Griyaj	50 E 102	7. Fitol	50 D 02
2. Düşey Griyaj	50 E 103	8. Fitol	50 D 01
3. Griyaj Alt Kapak Profili	50 E 10	9. Fitol	50 D 06
4. Yatay Griyaj Dış Kapak Profili	50 E 12	10. Vida 4.2x38 YSB (Paslanmaz)	
5. Düşey Griyaj Dış Kapak Profili	50 E 11	11. Sert PVC Parça	50 D 50A
6. Yatay Kayıt Bağlantısı	50 E 90+50 E 91		

KE 50

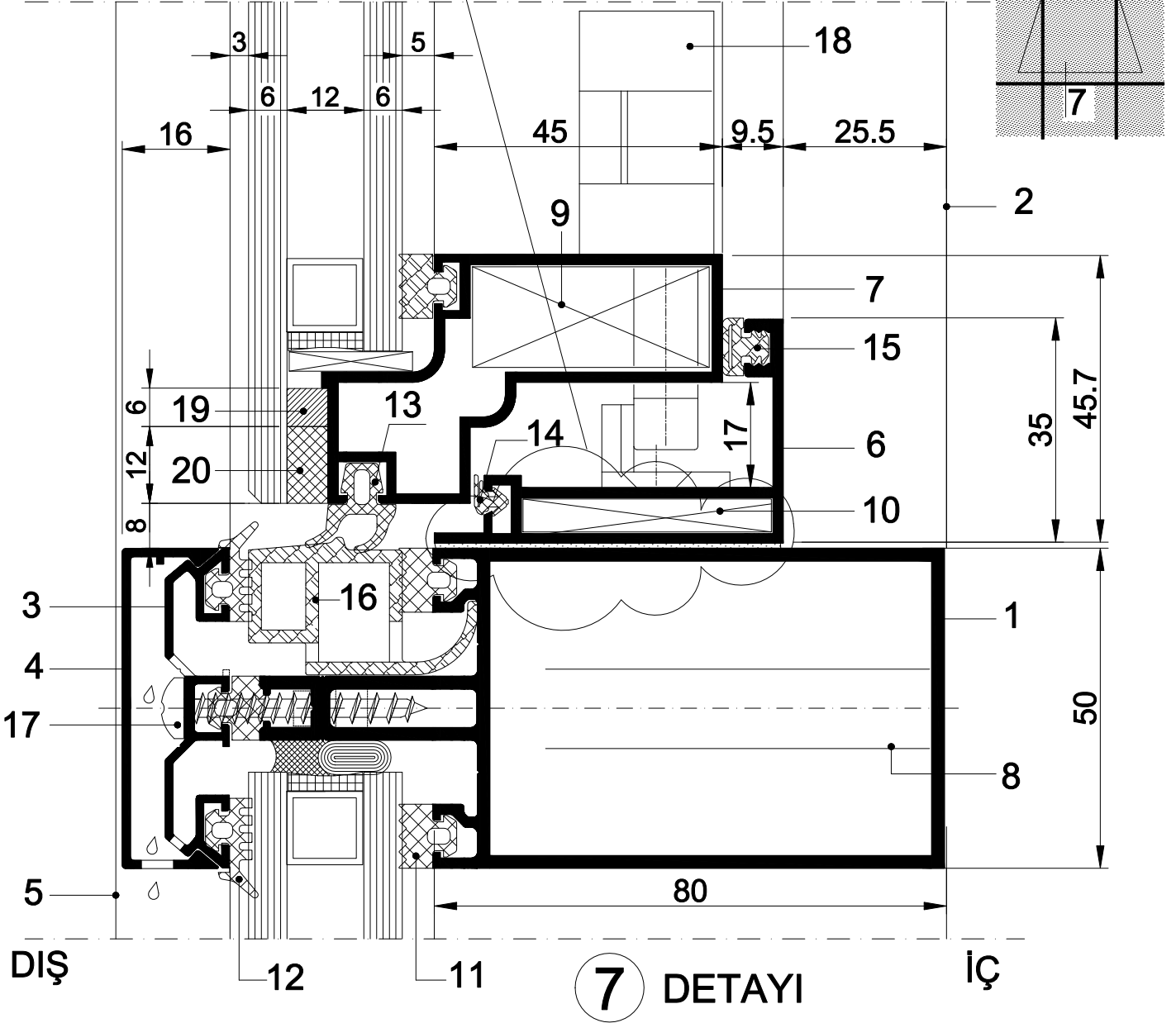


1. Düşey Griyaj	50 E 103	7. Fitol	50 D 04
2. Yatay Griyaj	50 E 103	8. Fitol	50 D 05
3. Griyaj Alt Kapak Profili	50 E 10	9. Yatay Kayıt Contası	50 D 12
4. Düşey Griyaj Dış Kapak Profili	50 E 11	10. Fitol	50 D 02
5. Yatay Griyaj Dış Kapak Profili	50 E 12	11. Vida 4.2x38 YSB (Paslanmaz)	
6. Ek Yeri Profili	50 E 93		

KE 50

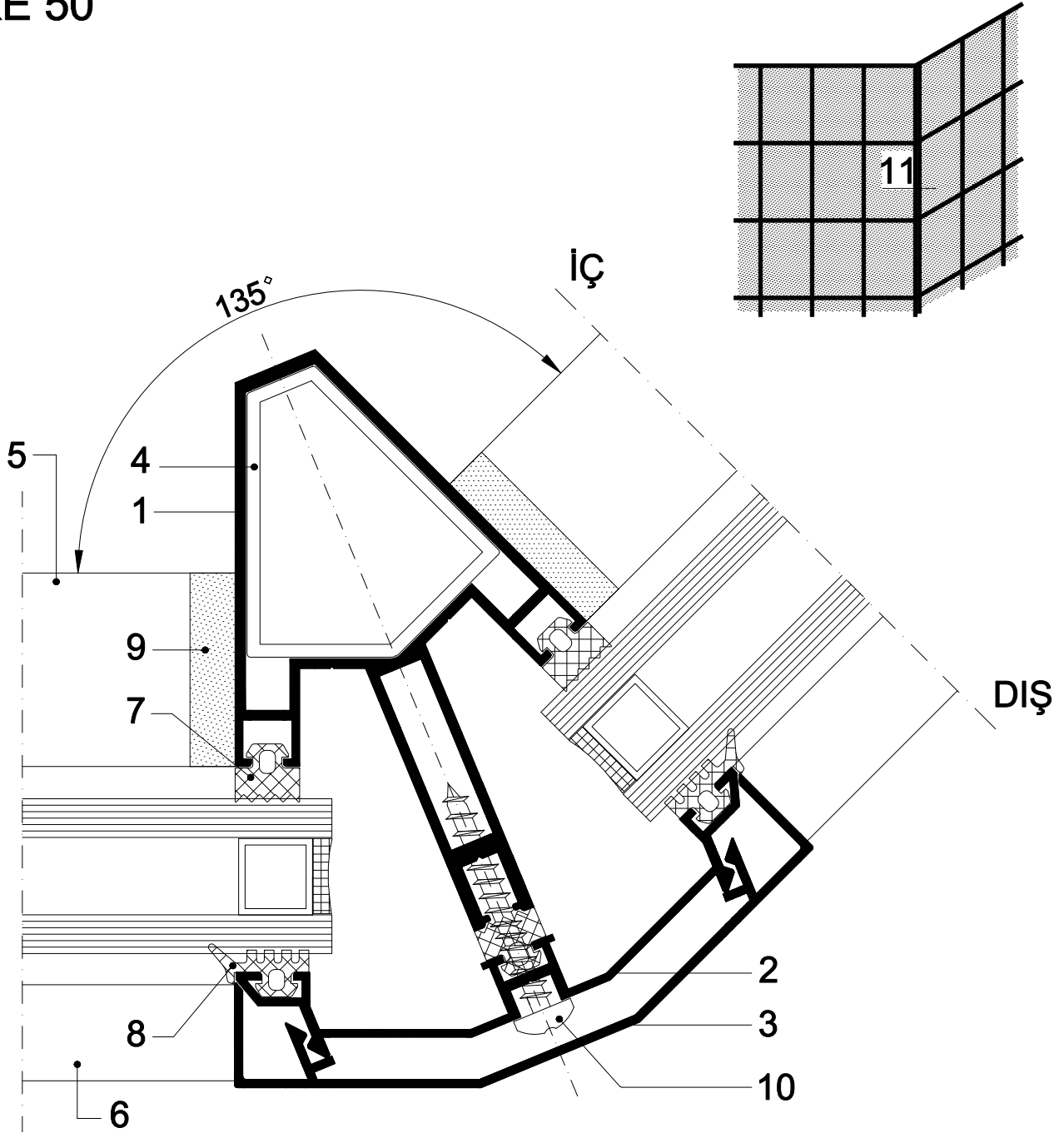
NOT: **19 ve 20 özel ortamda, test edilerek uygulanmalıdır.
Aksi taktirde güvenliği kabul edilemez.

**Kasa ve Griyaj Arasına Sızdırmazlık için Silikon Çekilmeli.



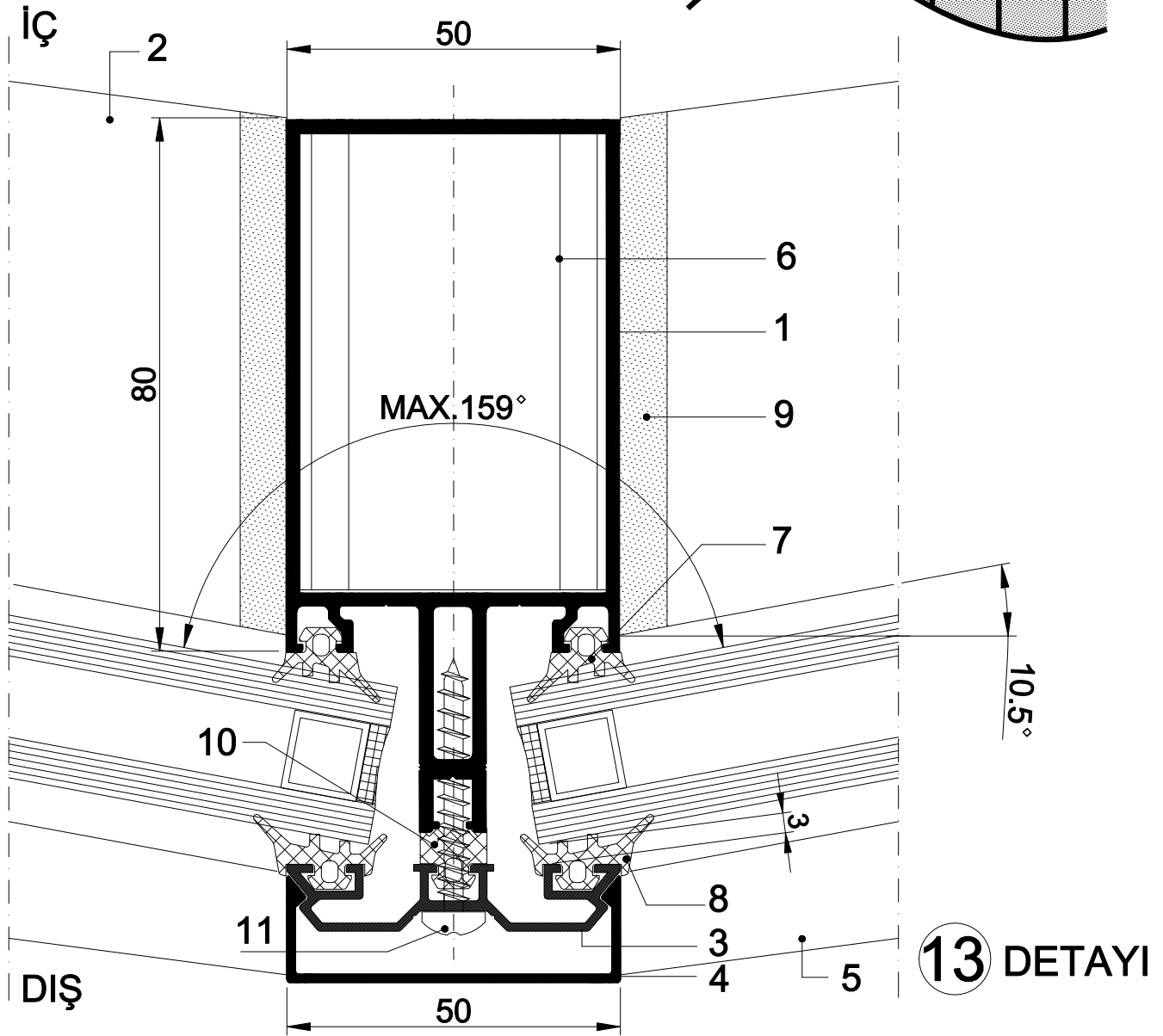
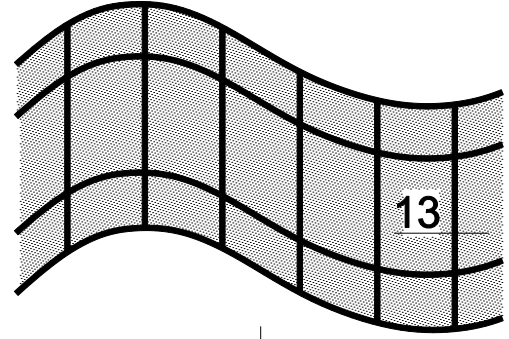
1. Yatay Griyaj	50 E 103	11. Fitol	50 D 02
2. Düşey Griyaj	50 E 103	12. Fitol	50 D 01
3. Griyaj Alt Kapak Profili	50 E 10	13. Fitol	50 D 17
4. Yatay Griyaj Dış Kapak Profili	50 E 12	14. Fitol	50 D 52
5. Düşey Griyaj Dış Kapak Profili	50 E 11	15. Fitol	50 D 51
6. Gizli Kanat Kasa Profili	50 E 70	16. Sert Plastik Takoz	50 D 18A
7. Gizli Kanat Profili	50 E 71	17. Vida 4.2x38 YSB (Paslanmaz)	
8. Yatay Kayıt Bağlantısı	50 E 90+50 E 91	18. Kol	
9. Köşe Takoza	91-071	19. Mesafe Belirleyici Bant (6x6.4mm)	
10. Köşe Takoza	01-1660	20. Strüktürel Silikon	

DİKKAT: Mesafe belirleyici bant ve strüktürel silikon, cam yapıştırma firmasına aittir.



11 DETAYI

1. 135° Köşe Dönüş Düşey Griyaj	50 E 41	6. Yatay Griyaj Dış Kapak Profili	50 E 12
2. 135° Köşe Dönüş Alt Kapak Profili	50 E 15	7. Fitol	50 D 02
3. 135° Köşe Dönüş Dış Kapak Profili	50 E 16	8. Fitol	50 D 01
4. Ek Yeri Profili		9. Yatay Kayıt Contası	50 D 10
5. Yatay Griyaj	50 E 101	10. Vida 4.2x38 YSB (Paslanmaz)	



1. Düşey Griyaj	50 E 103	7. Fitol	50 D 04
2. Yatay Griyaj	50 E 103	8. Fitol	50 D 05
3. Griyaj Alt Kapak Profili	50 E 10	9. Yatay Kayıt Contası	50 D 12
4. Düşey Griyaj Dış Kapak Profili	50 E 11	10. Fitol	50 D 02
5. Yatay Griyaj Dış Kapak Profili	50 E 12	11. Vida 4.2x38 YSB (Paslanmaz)	
6. Ek Yeri Profili	50 E 93		