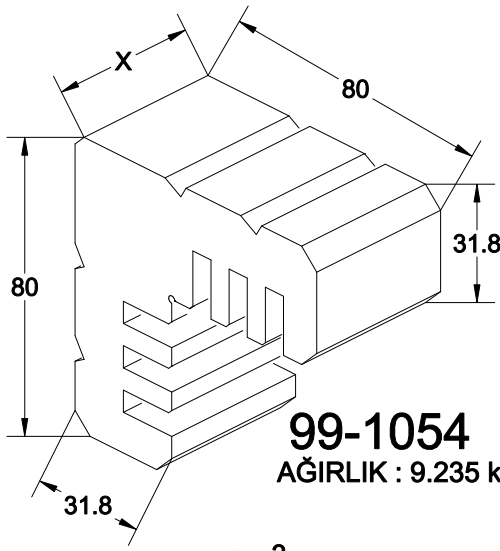
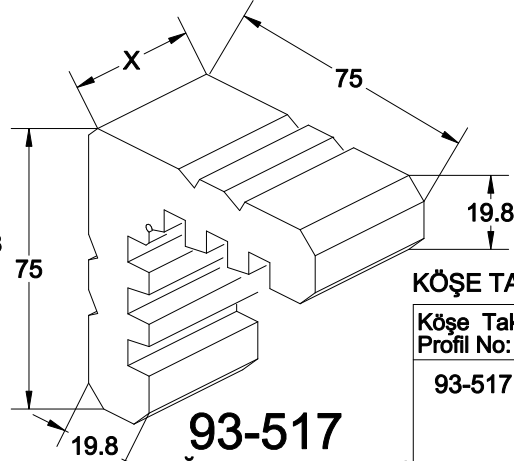


IZO 67



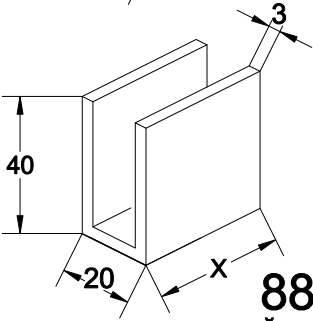
99-1054

AĞIRLIK : 9.235 kg/mt.



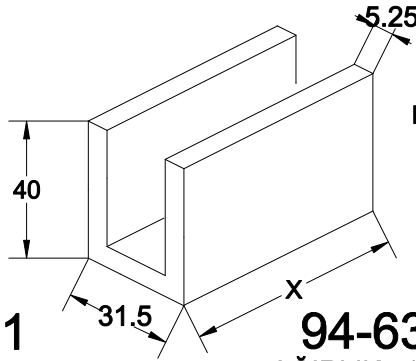
93-517

AĞIRLIK : 5.972 kg/mt.



88-031

AĞIRLIK : 0.764 kg/mt.



94-630

AĞIRLIK : 1.099 kg/mt.

KÖŞE TAKOZLARI

Köşe Takozu Profil No:	Kesim Boyu (X)	Profil Kodu
93-517	35.8 mm	99-1044 / 99-1046 99-1158
	44.3 mm	99-1052
99-1054	40.8 mm	99-1048 99-1160 / 99-1162
	10.2 mm	99-1160 / 99-1162

NOT: KÖŞE TAKOZLARI VE "U" BAĞLANTI PROFİLİ ÇEKOBOND (BEYAZ-KAHVERENGLİ) (EPOKSİ) SÜRÜLEREK TAKILIR.

U BAĞLANTI

U Bağlantı Profil No:	Kesim Boyu (X)	Profil Kodu
88-031	35.8 mm	99-1046
	40.8 mm	99-1050
94-630	35.5 mm	02-1723



HY 18 (2 mm için)
E.P.D.M. CAM FİTİLİ



2009-A(3mm için)
E.P.D.M. CAM FİTİLİ
BARKOT NO: 37-001



2077(4mm için)
E.P.D.M. CAM FİTİLİ
BARKOT NO: 00-000



2037
E.P.D.M. DIŞ CAM FİTİLİ
BARKOT NO: 37-006 (3mm)
: 37-007 (5mm)



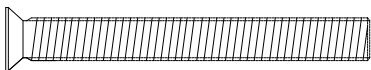
2197
E.P.D.M. KASA TAKOZ FİTİLİ
BARKOT NO: 37-009



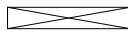
GFT-2
KANAT KULAK
LASTİK FİTİLİ
BARKOT NO: 37-038



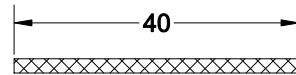
2036
KANAT KULAK
LASTİK FİTİLİ
BARKOT NO: 37-005



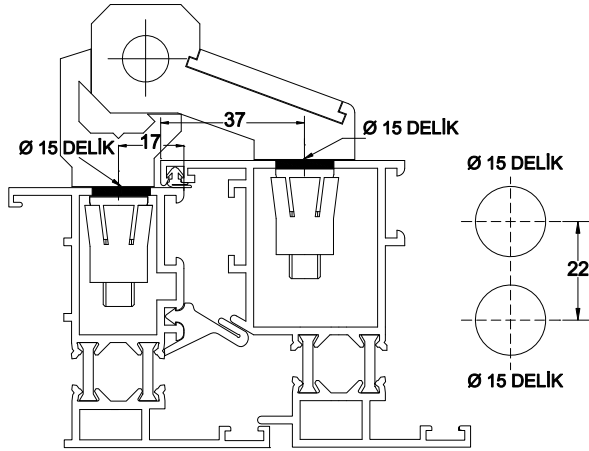
M6x50 YHB-A2
KÖR KASA + KASA BAĞLANTI VİDASI



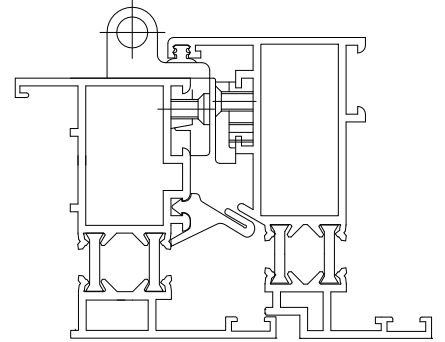
YSP-05
ISI CAM TAKOZU
BARKOT NO: 37-350



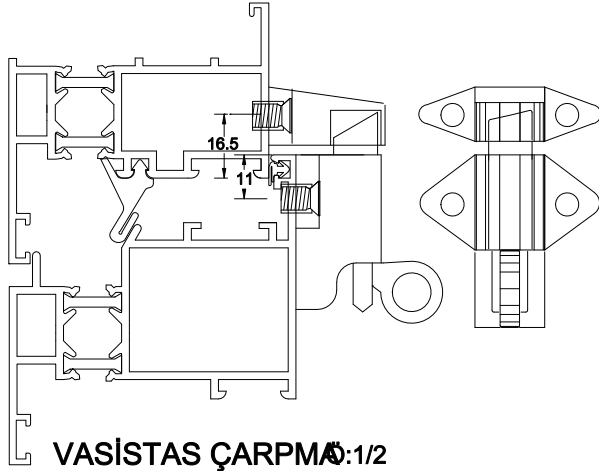
ST-7-200
2 x 40 mm MACUN BANT
BARKOT NO: 44-092



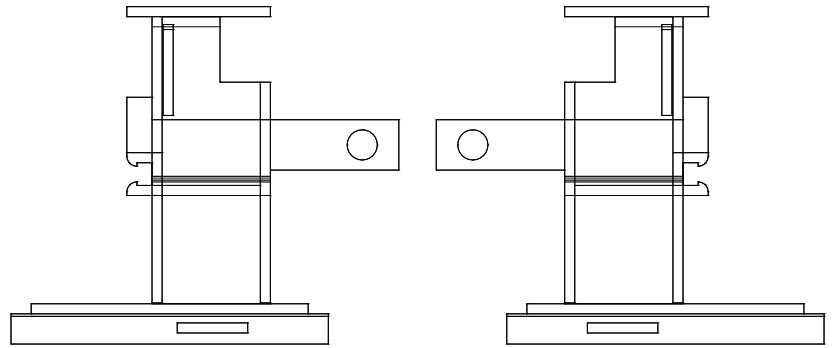
IZO 67 EGZANTRİK MENTEŞE



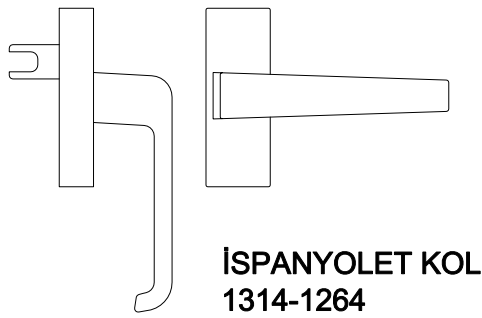
NORMAL AÇILIR MENTEŞE Ö: 1/2



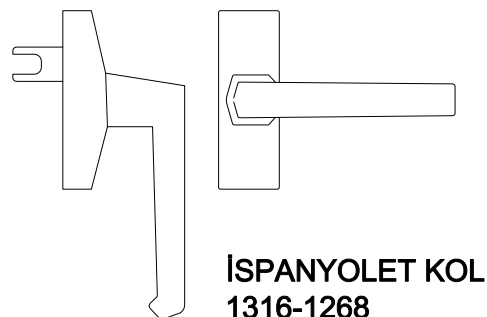
VASİSTAS ÇARPMASI Ö:1/2



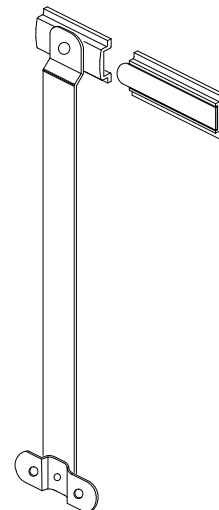
371- 122 ALT ve ÜST ADAPTÖR PLASTİĞİ



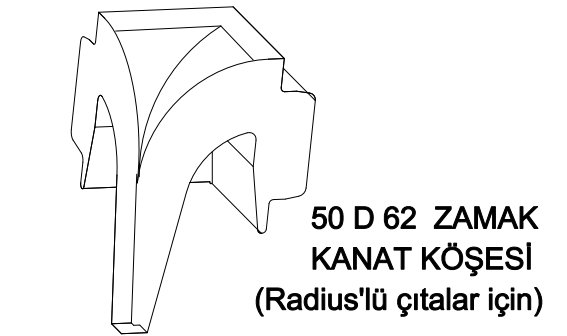
İSPANYOLET KOL
1314-1264



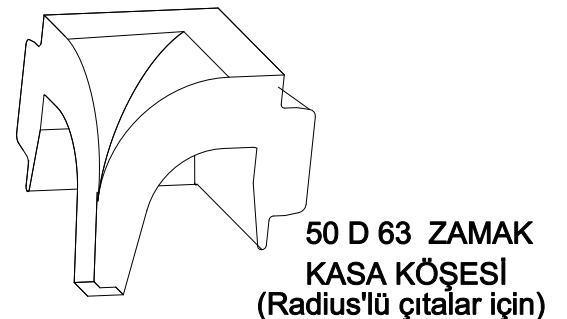
İSPANYOLET KOL
1316-1268



VASİSTAS MAKAS
Ö: 1/3



50 D 62 ZAMAK
KANAT KÖŞESİ
(Radius'lü çıtalar için)



50 D 63 ZAMAK
KASA KÖŞESİ
(Radius'lü çıtalar için)