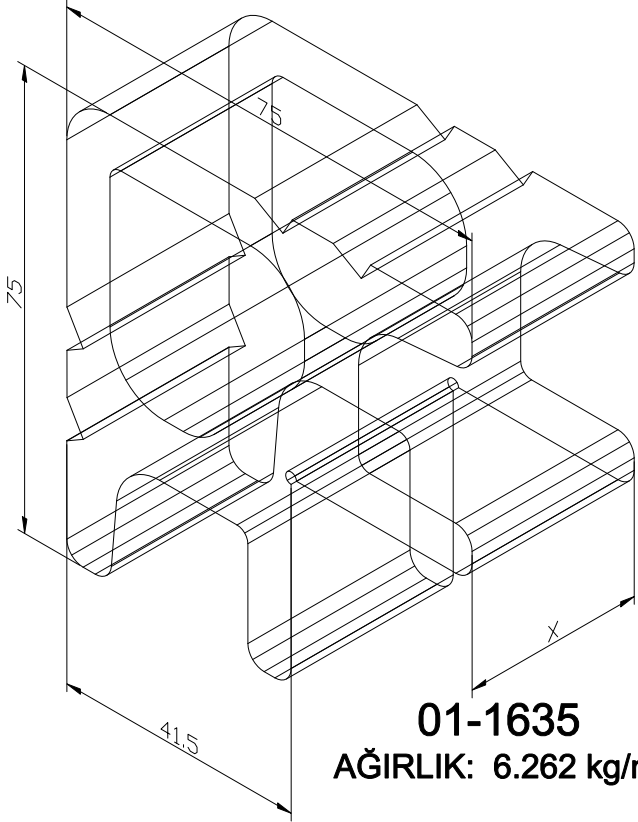
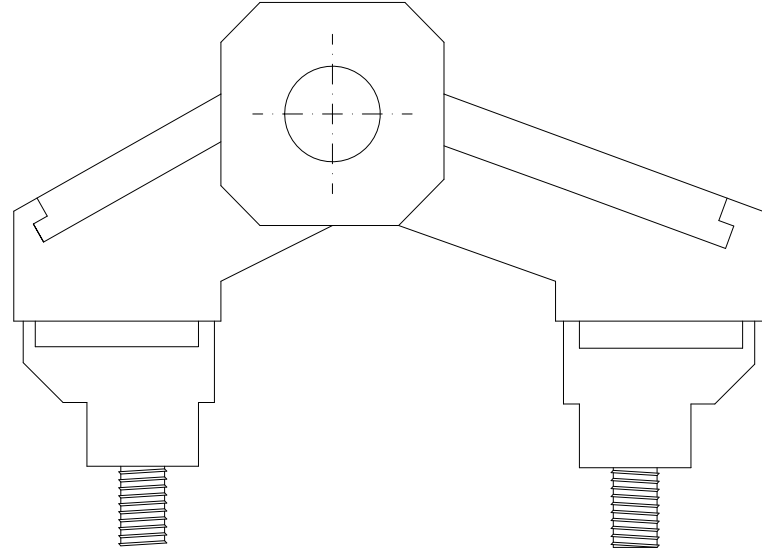


KÖŞE TAKOZU

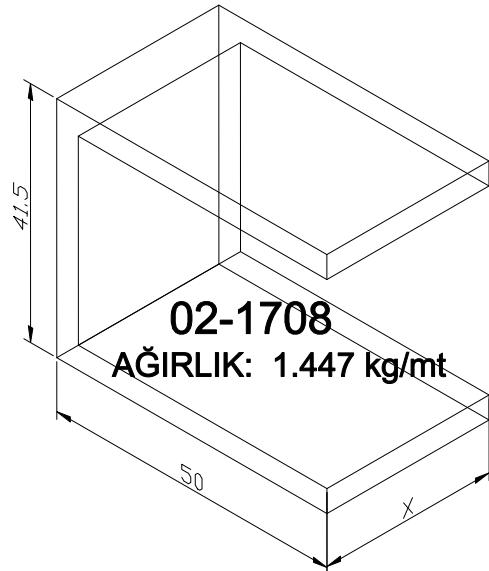
Köşe Takozu Profil No:	Kesim Boyu (x) mm	Profil Kodu
01-1635	30.5	99-1055
	30.5	99-1057



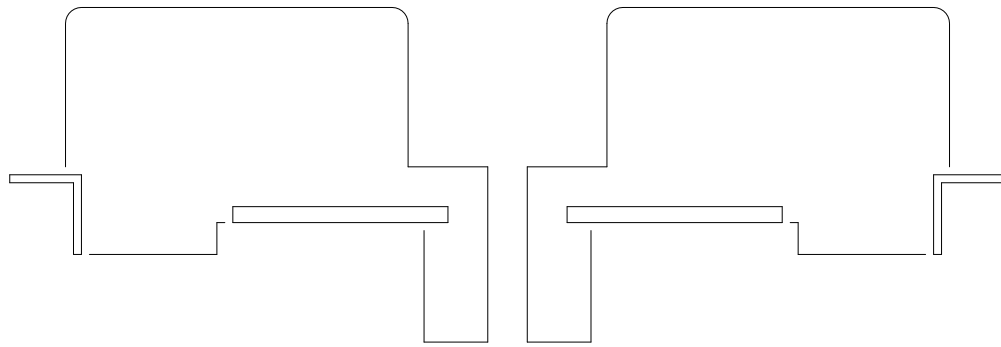
01-1635
AĞIRLIK: 6.262 kg/mt.



IZO C 60 MENTEŞE



02-1708
AĞIRLIK: 1.447 kg/mt



IZO C 60 ALT VE ÜST ADAPTÖR PLASTIĞI

ÇEKTİRME PROFİLİ

Çektirme Profil No:	Kesim Boyu (x) mm	Profil Kodu
02-1708	30.5	99-1055
		02-1721



2077 (4mm için)
E.P.D.M. CAM FİTİLİ



2009-A (3mm için)
E.P.D.M. CAM FİTİLİ



2037 (3mm ve 5mm)
E.P.D.M. CAM FİTİLİ



2039
E.P.D.M. CAM FİTİLİ