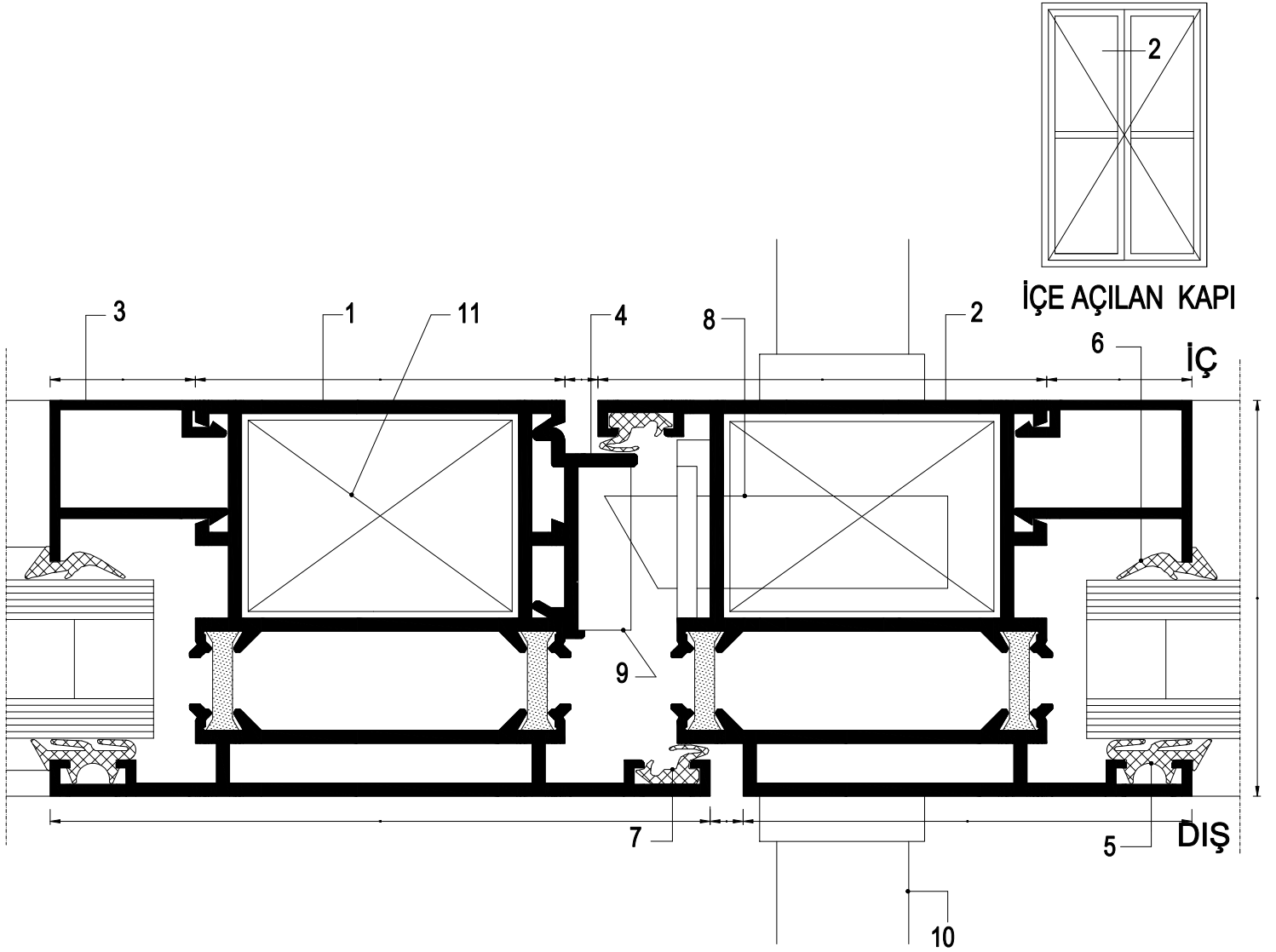


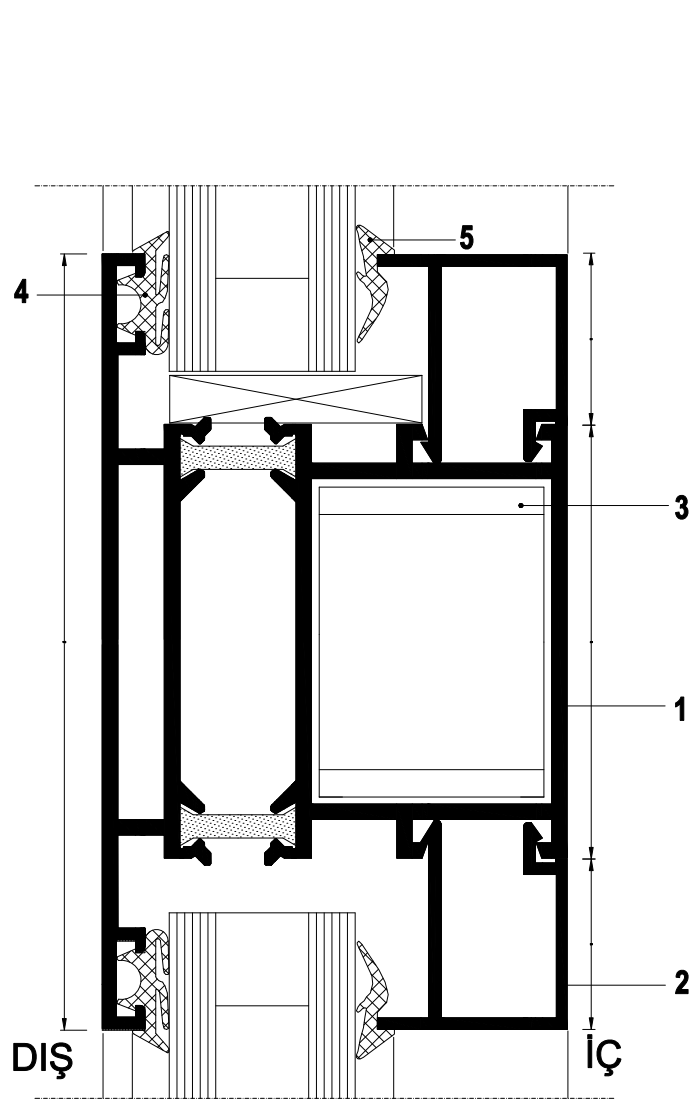
## 1 DETAYI

1. Kasa Profili	99-1055	9. Kanat Kulak Fiteli	2039
2. Kanat Profili	99-1057	10. İZOC60 İçe Açılan Menteşe	
3. Cam Çıtası Profili	88-011	11. Yalıtım Bantı	
4. Kasa T' si	92-447	12. Korkasa	
5. Köşe Takoza	01-1635	13. Silikon	
6. Adaptör Profili	95-690	14. 602 Çekomastik (Beyaz-Kahverengi-Siyah)	
7. Dış Cam Fiteli (3mm)	2037		
8. İç Cam Fiteli	2009A		



## 2 DETAYI

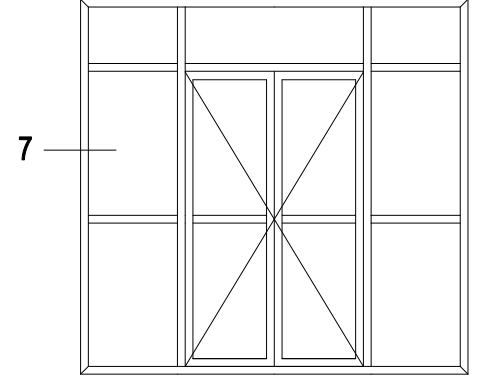
1. Kanat Profili	99-1055	6. İç Cam Fitili	2009-A
2. Kanat Profili	99-1057	7. Kanat Kulak Fitili	2039
3. Cam Çıtası Profili	88-011	8. Kilit	
4. Adaptör Profili	95-690	9. Kilit Karşılığı	
5. Dış Cam Fitili	2037	10. Kol	
		11. Köşe Takoza	01-1635



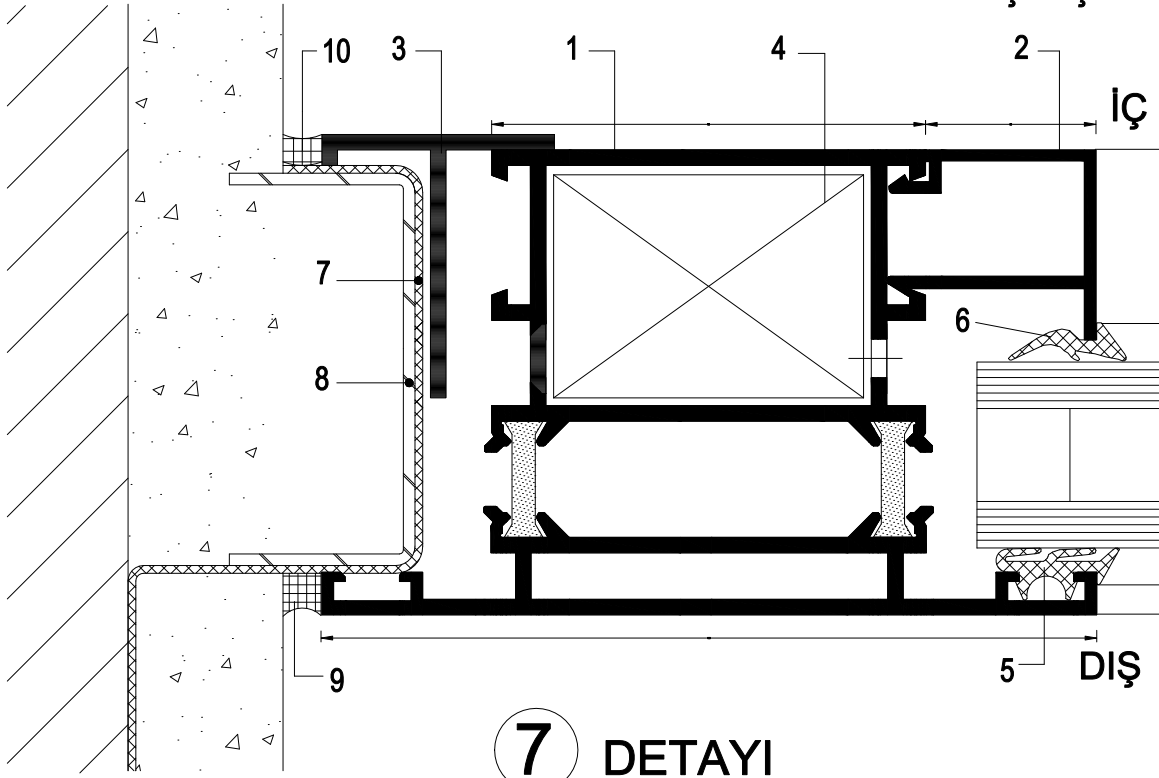
İÇE AÇILAN KAPI

## 3 DETAYI

1. Kayıt Profili	99-1055
2. Cam Çıtası Profili	88-011
3. Çektirme Profili	02-1708
4. Dış Cam Fitili	2037
5. İç Cam Fitili	2009A

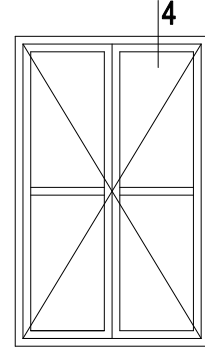
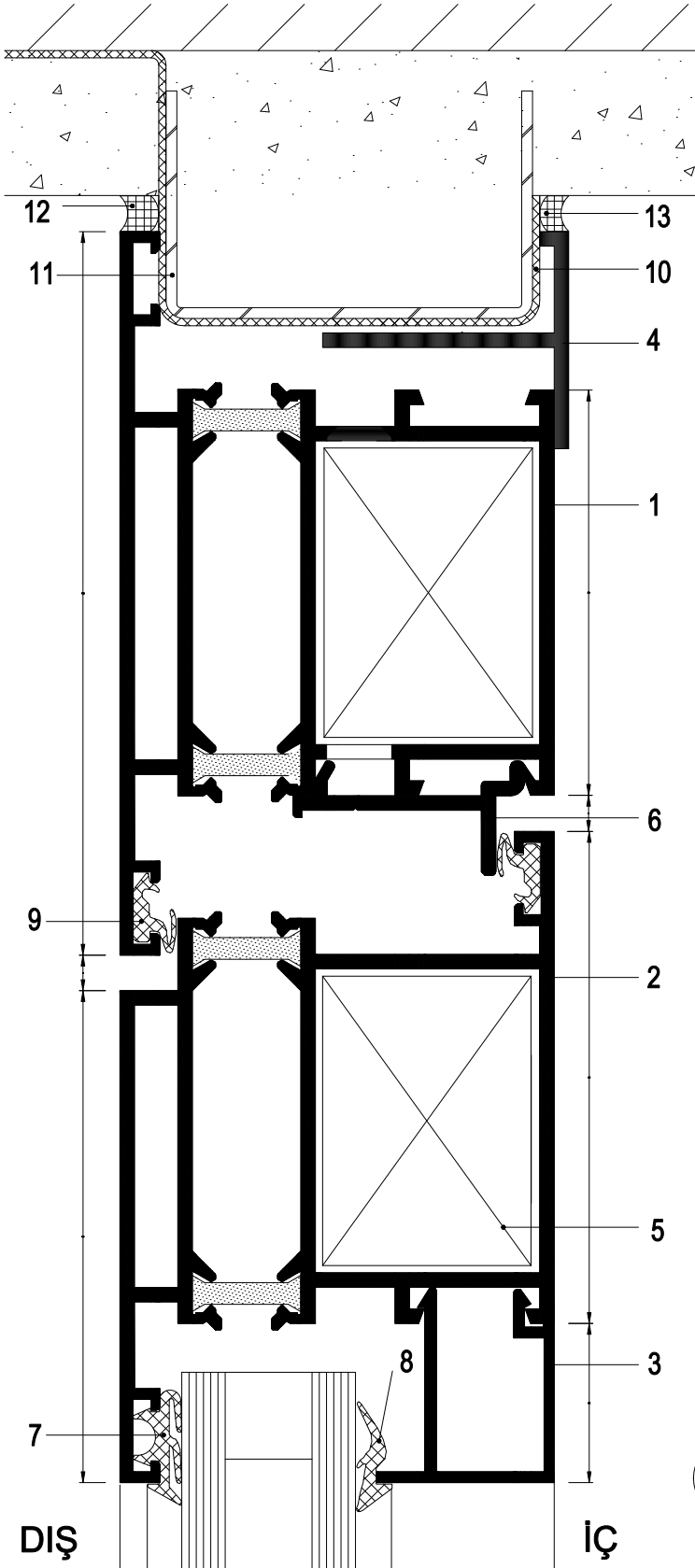


İÇE AÇILAN KAPI



7 DETAYI

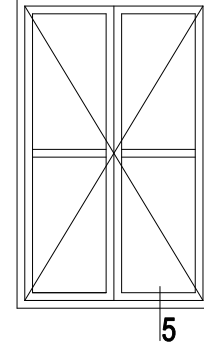
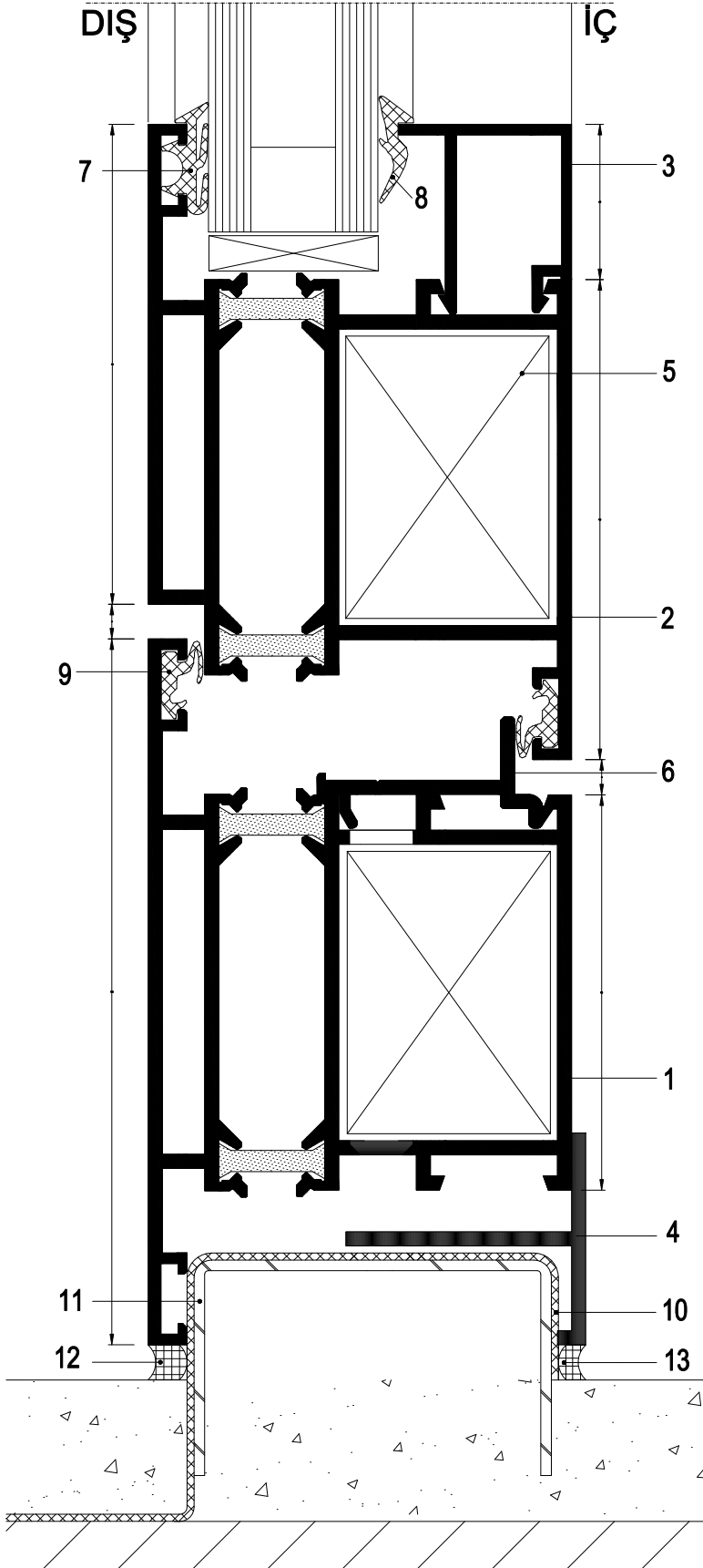
1. Kasa Profili	99-1055	7. Yalıtım Bantı
2. Cam Çıtası Profili	88-011	8. Körkasa
3. Kasa T' si	92-447	9. Silikon
4. Köşe Takoğu	01-1635	10. 602 Çekomastik (Beyaz-Kahverengi-Siyah)
5. Dış Cam Fitili	2037	
6. İç Cam Fitili	2009-A	



İÇE AÇILAN KAPI

- |  |         |
|--|---------|
| 1. Kasa Profili                                | 99-1055 |
| 2. Kanat Profili                               | 99-1057 |
| 3. Cam Çıtası Profili                          | 88-011  |
| 4. Kasa T' si                                  | 92-447  |
| 5. Köşe Takoğu                                 | 01-1635 |
| 6. Adaptör Profili                             | 95-690  |
| 7. Dış Cam Fitili                              | 2037    |
| 8. İç Cam Fitili                               | 2009A   |
| 9. Kanat Kulak Fitili                          | 2039    |
| 10. Yalıtım Bantı                              |         |
| 11. Körkasa                                    |         |
| 12. Silikon                                    |         |
| 13. 602 Çekomastik<br>(Beyaz-Kahverengi-Siyah) |         |

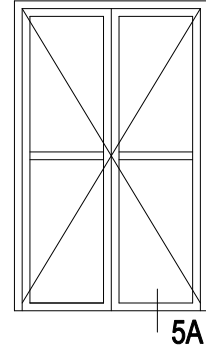
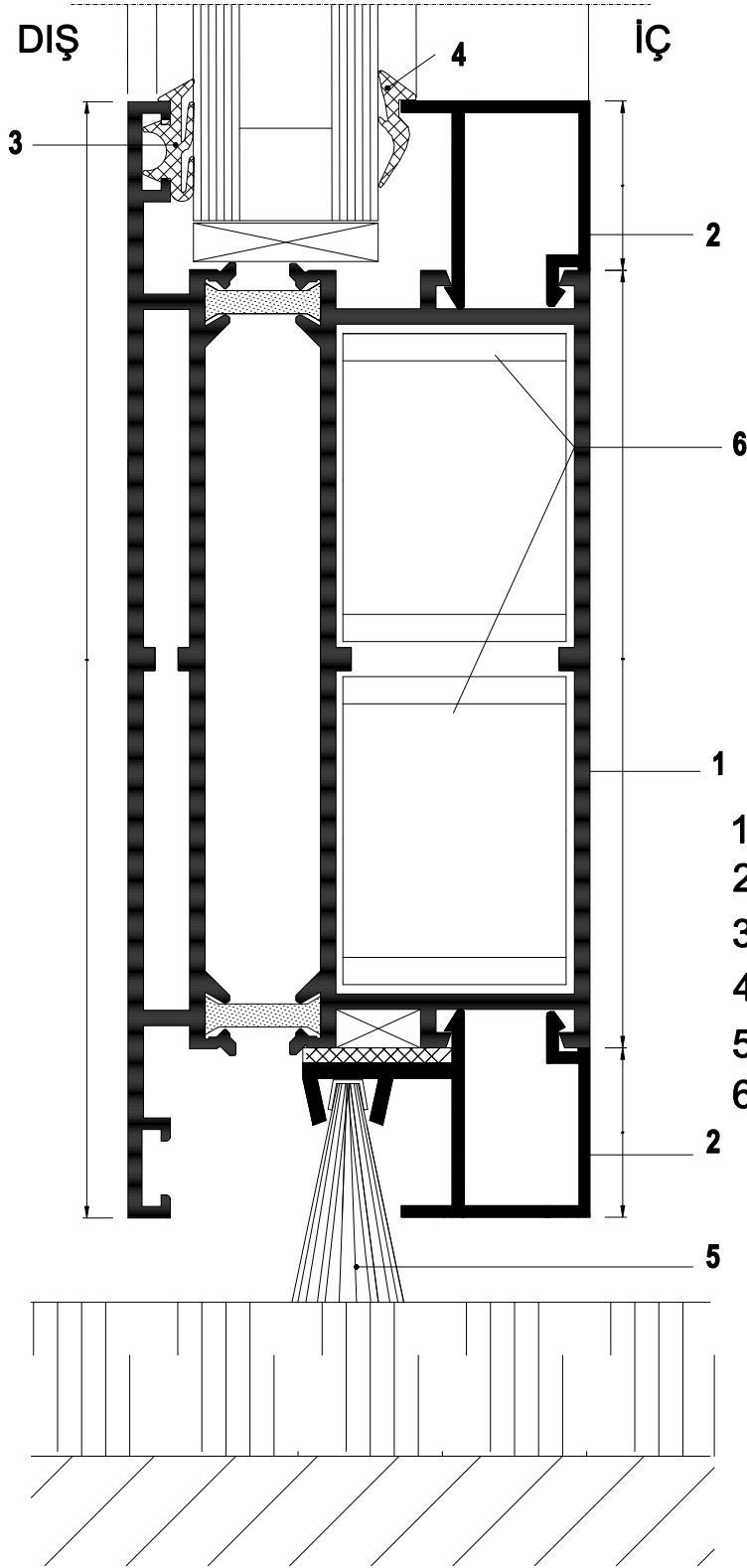
4 DETAYI



**İÇE AÇILAN KAPI**

- |  |         |
|--|---------|
| 1. Kasa Profili                                | 99-1055 |
| 2. Kanat Profili                               | 99-1057 |
| 3. Cam Çıtası Profili                          | 88-011  |
| 4. Kasa T' si                                  | 92-447  |
| 5. Köşe Takozu                                 | 01-1635 |
| 6. Adaptör Profili                             | 95-690  |
| 7. Dış Cam Fitili                              | 2037    |
| 8. İç Cam Fitili                               | 2009A   |
| 9. Kanat Kulak Fitili                          | 2039    |
| 10. Yalıtım Bantı                              |         |
| 11. Körkasa                                    |         |
| 12. Silikon                                    |         |
| 13. 602 Çekomastik<br>(Beyaz-Kahverengi-Siyah) |         |

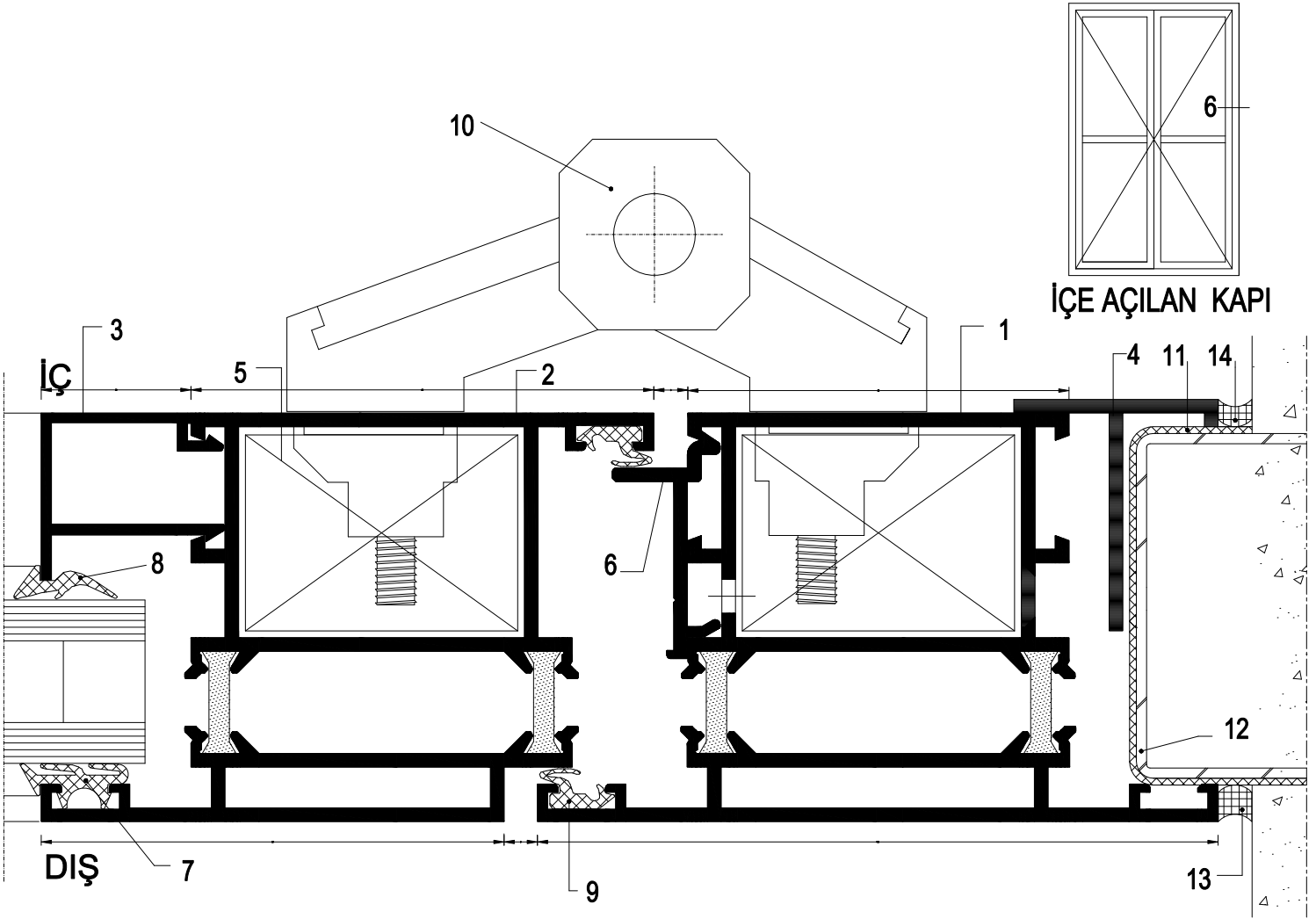
**5** DETAYI



İÇE AÇILAN KAPI

## 5A DETAYI

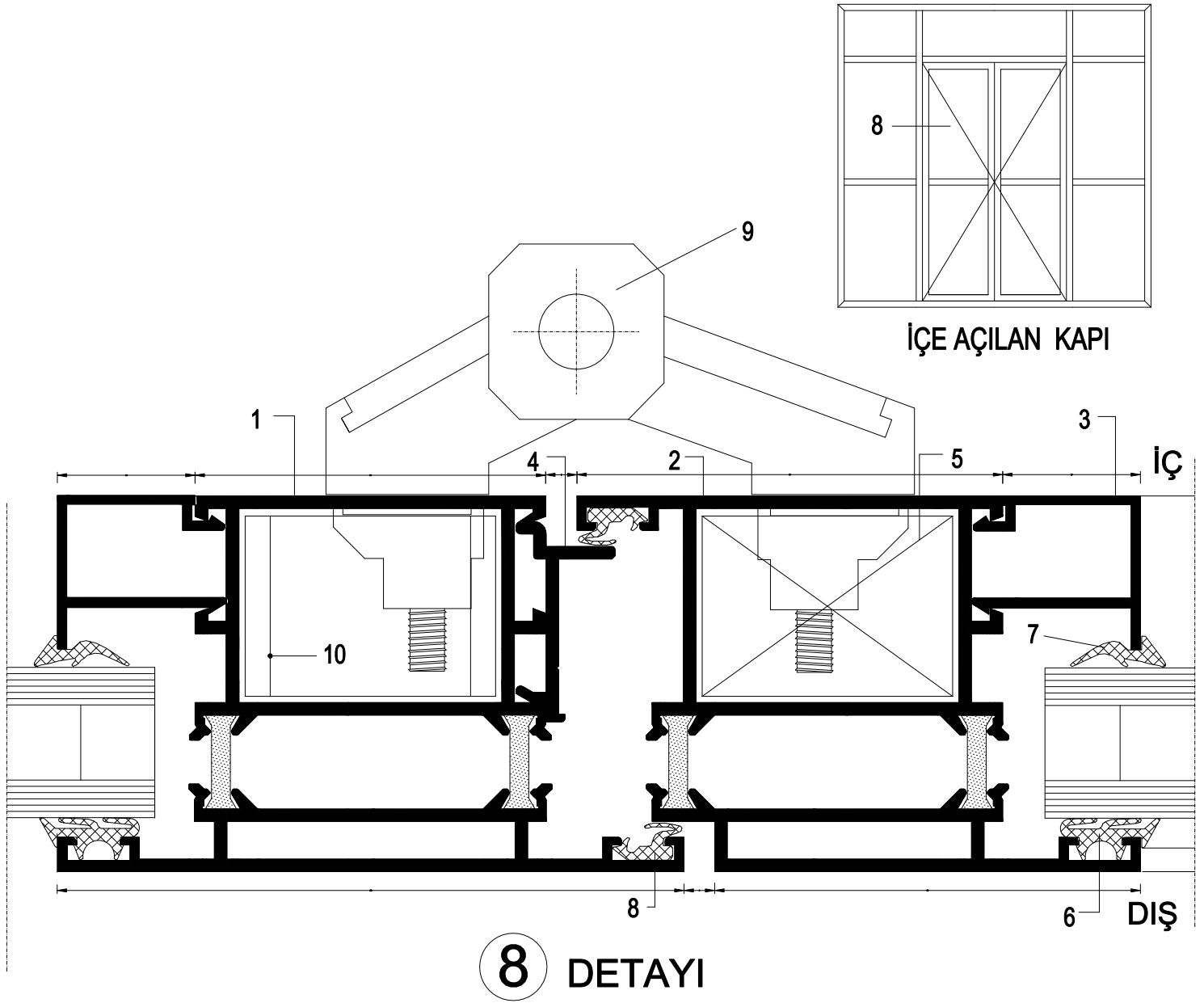
- |                             |         |
|-----------------------------|---------|
| 1. Etek Profili             | 02-1721 |
| 2. Cam Çıtası Profili       | 88-011  |
| 3. Dış Cam Fitili           | 2037    |
| 4. İç Cam Fitili            | 2009A   |
| 5. Y Tipi Kapı Altı Fırçası |         |
| 6. Çektirme Profili         | 02-1708 |



## 6 DETAYI

1. Kasa Profili	99-1055	9. Kanat Kulak Fiteli	2039
2. Kanat Profili	99-1057	10. İZOC60 İçe Açılan Menteşe	
3. Cam Çıtası Profili	88-011	11. Yalıtım Bantı	
4. Kasa T' si	92-447	12. Körkasa	
5. Köşe Takoza	01-1635	13. Silikon	
6. Adaptör Profili	95-690	14. 602 Çekomastik (Beyaz-Kahverengi-Siyah)	
7. Dış Cam Fiteli (3mm)	2037		
8. İç Cam Fiteli	2009A		





1. Kasa Profili	99-1055	6. Dış Cam Fitili (3mm)	2037
2. Kanat Profili	99-1057	7. İç Cam Fitili	2009A
3. Cam Çıtası Profili	88-011	8. Kanat Kulak Fitili	2039
4. Adaptör Profili	95-690	9. İZOC60 İçe Açılan menteşe	
5. Köşe Takoğu	01-1635	10. Çektirme Profili	02-1078