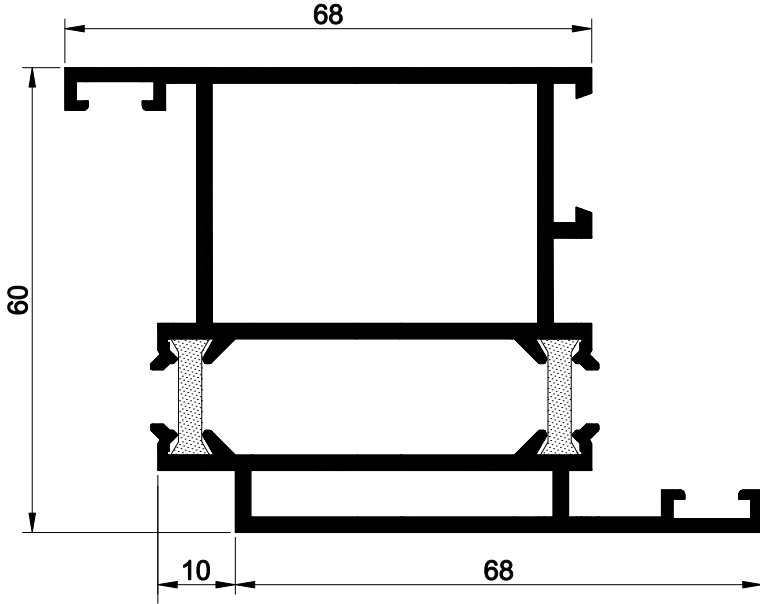
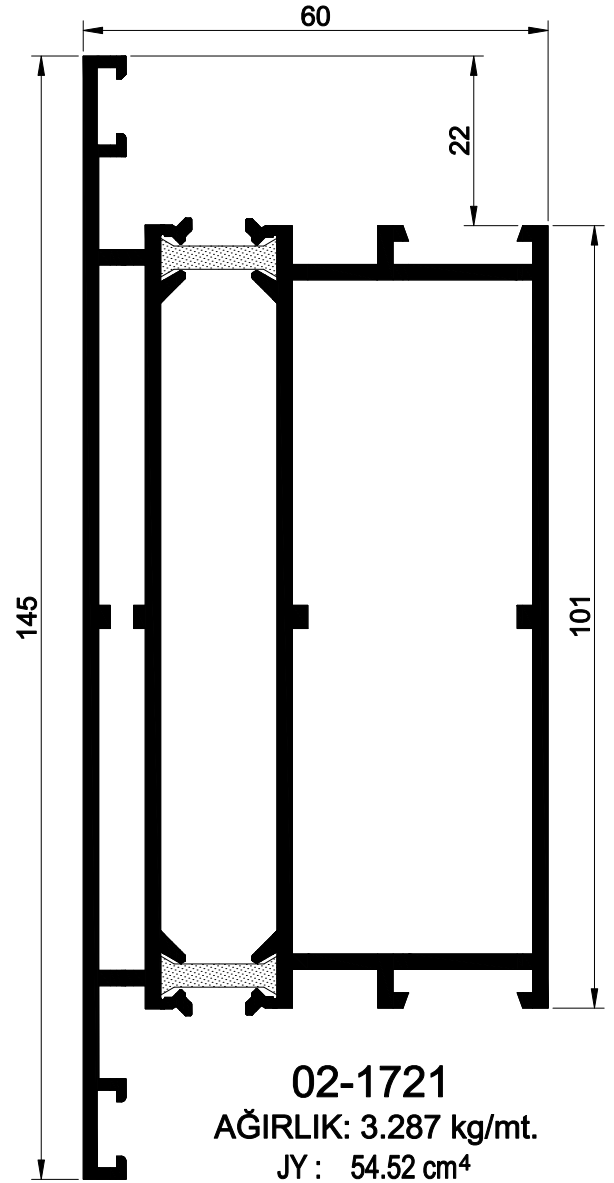


99-1055
AĞIRLIK: 2.280 kg/mt
JY : 43.05 cm⁴
JX : 35.67 cm⁴

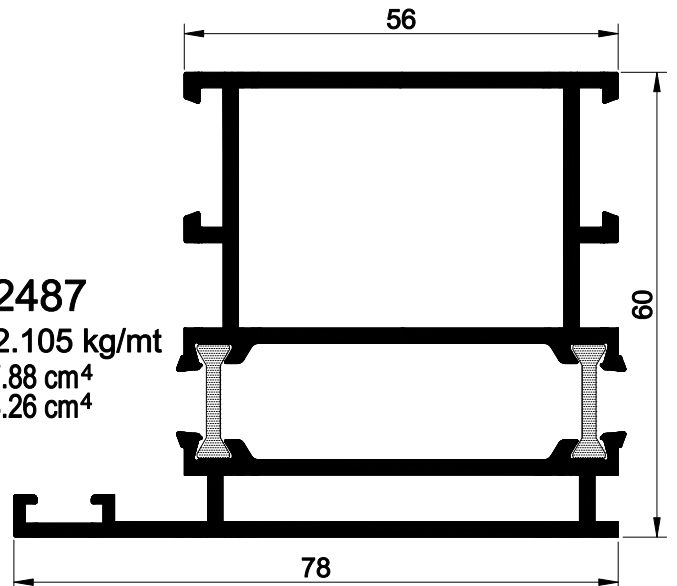


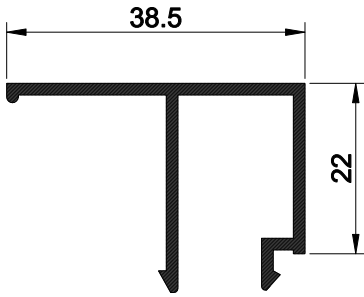
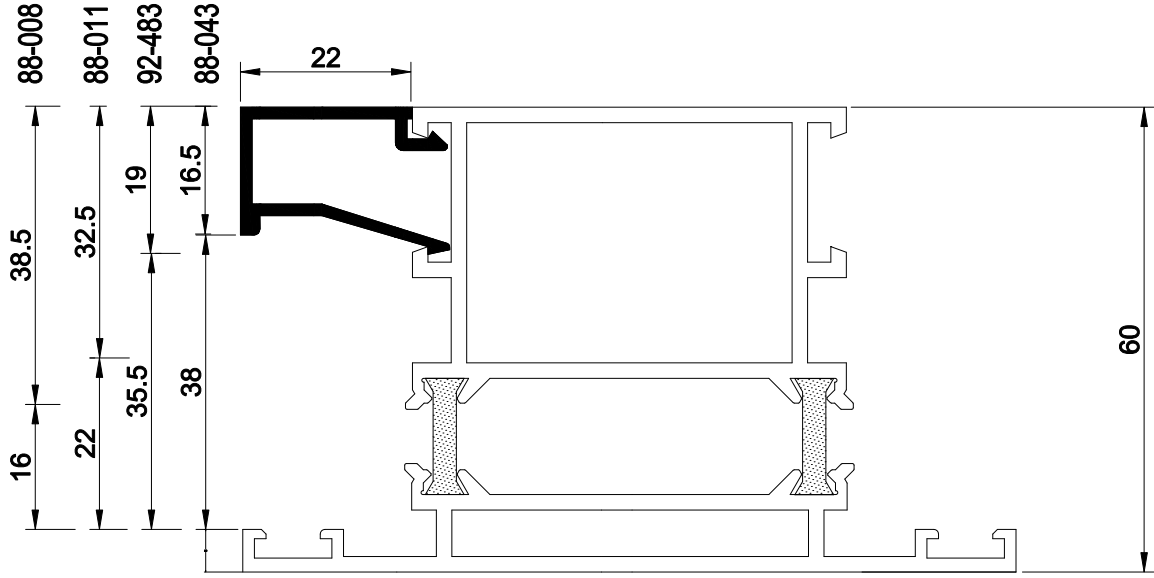
99-1057
AĞIRLIK: 2.103 kg/mt.
JY : 24.78 cm⁴
JX : 44.88 cm⁴



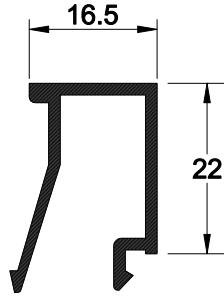
02-1721
AĞIRLIK: 3.287 kg/mt.
JY : 54.52 cm⁴
JX : 162.74 cm⁴

06-2487
AĞIRLIK: 2.105 kg/mt
JY : 27.88 cm⁴
JX : 38.26 cm⁴

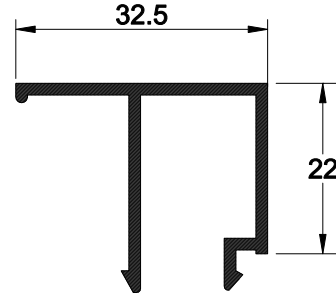




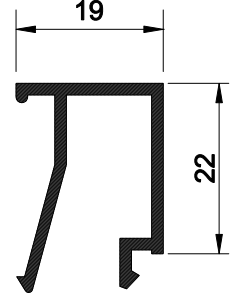
88-008
AĞIRLIK : 0.389 kg/mt.



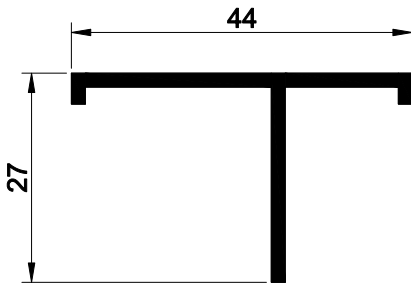
88-043
AĞIRLIK : 0.300 kg/mt.



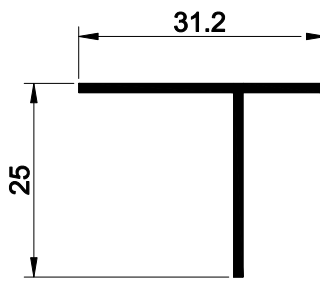
88-011
AĞIRLIK : 0.365 kg/mt.



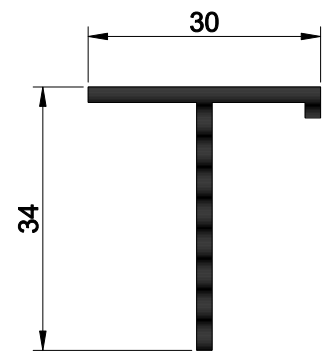
92-483
AĞIRLIK : 0.300 kg/mt.



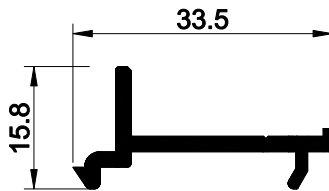
05-2352
AĞIRLIK : 0.359 kg/mt



95-682
AĞIRLIK : 0.178 kg/mt



92-447
AĞIRLIK : 0.346 kg/mt



95-690
AĞIRLIK : 0.250 kg/mt