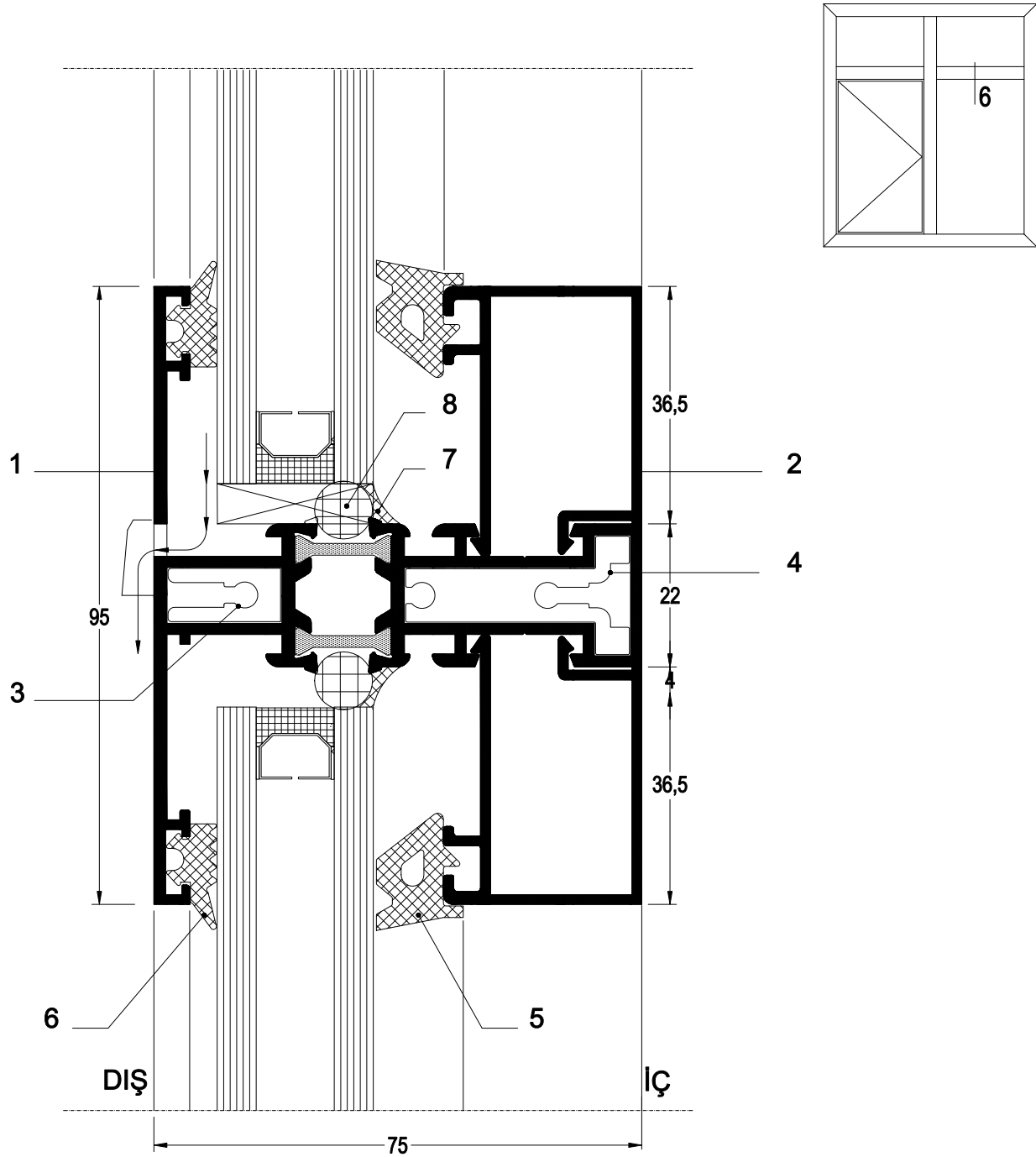


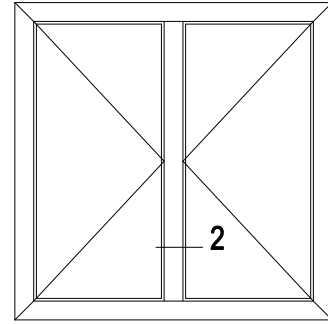
1 DETAYI

1. Kasa Profili	GM-2176	9. Fitol	M.R. FT-01
2. Kanat Profili	99-1136	10. İç Cam Fitolu	HY-19R
3. Kanat Cam Çita Profili	99-1138	11. Gizli Mentеше	
4. Kasa T Profili	90-259	12. Yalıtım Bandı (Bölgelere göre lamda (λ) değerine bakılarak seçilmelidir.)	
5. Köşe Takozu (25.8 mm)	99-1151	13. 602 Çekomastik (Beyaz-Kahverengi-Siyah)	
6. Köşe Takozu (34.2 mm)	97-922	14. Silikon	
7. Köşe Takozu (17 mm)	97-922	15. Köşe Gönyesi	
8. Kasa Takoz Fitolu	S.Ü. FT-04		

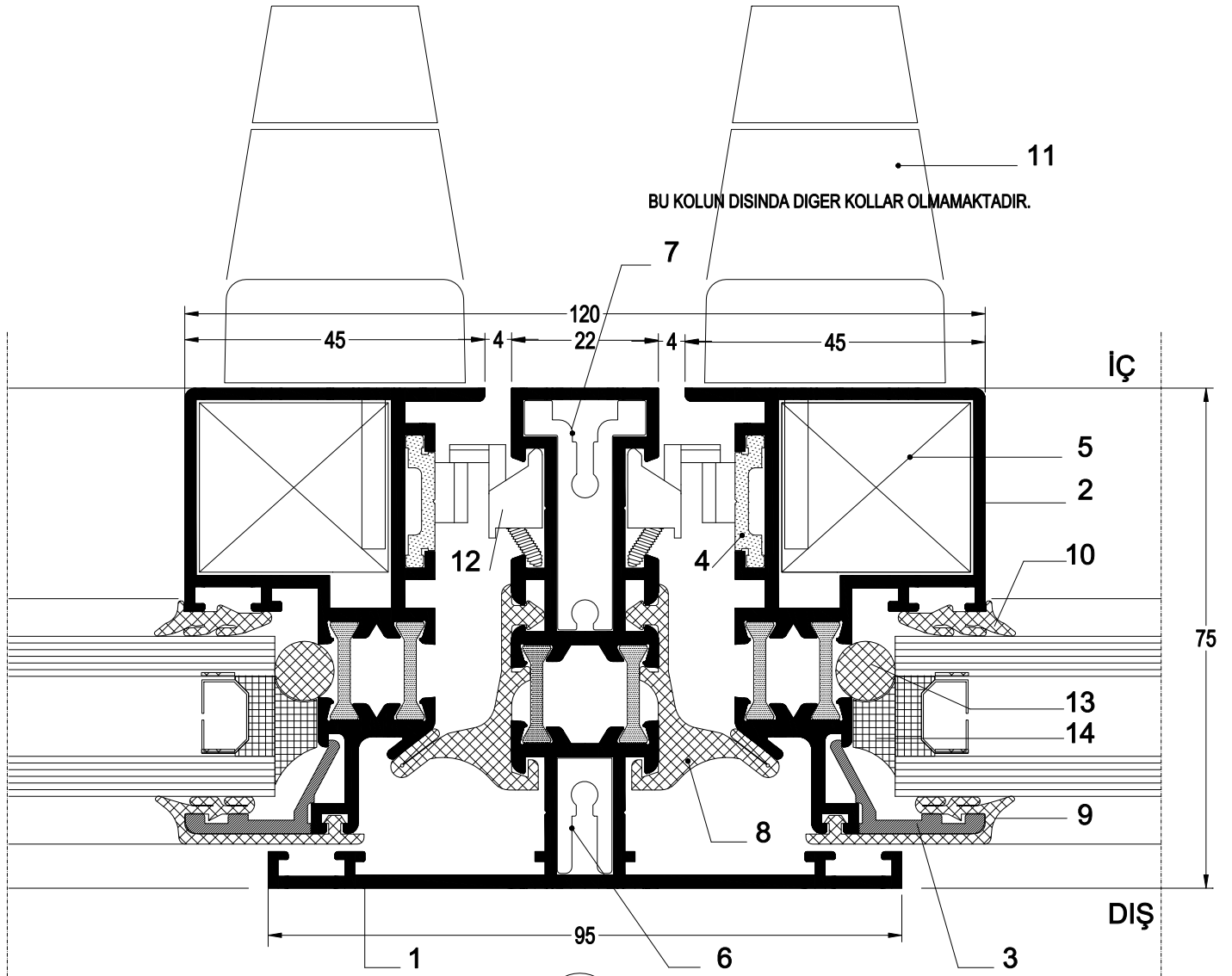


6 DETAYI

1. Kayıt Profili	99-1140	5. İç Cam Fiteli	HY-4
2. Cam Çita Profili	99-1141	6. Dış Cam Fiteli	HY-17
3. Orta Kayıt Dış Çektirme Profil	99-1153	7. Silikon	
4. Orta Kayıt İç Çektirme Profil	99-1152	8. Silikon Takoza	

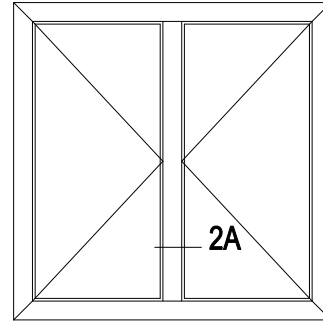


NOT: Kanatlar Açıldığında Ortada Kayıt Kalıyor.

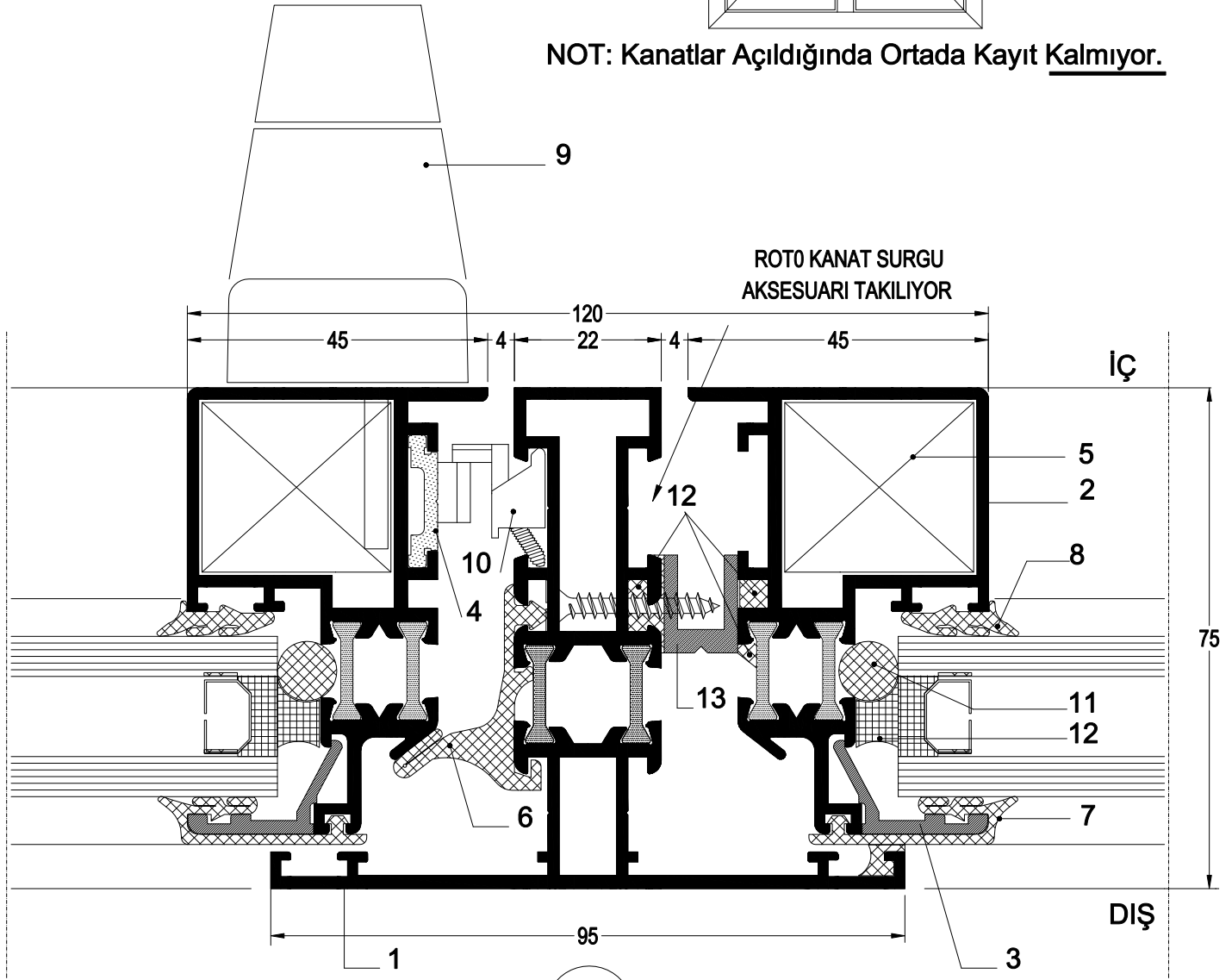


2 DETAYI

1. Kayıt Profili	99-1140	8. Kasa Takoz Fiti	S.Ü. FT-04
2. Kanat Profili	99-1136	9. Fiti	M.R. FT-01
3. Kanat Cam Çıta Profili	99-1138	10. İç Cam Fiti	HY-19R
4. Tij Profili	88-033	11. Poliform 5312 Kol	
5. Köşe Tako	99-1151	12. Ayarlı Karşılık + ispanyolet pim takımı	
6. Orta Kayıt Dış Çektirme Profil	99-1153	13. Silikon Tako	
7. Orta Kayıt İç Çektirme Profil	99-1152	14. Silikon	



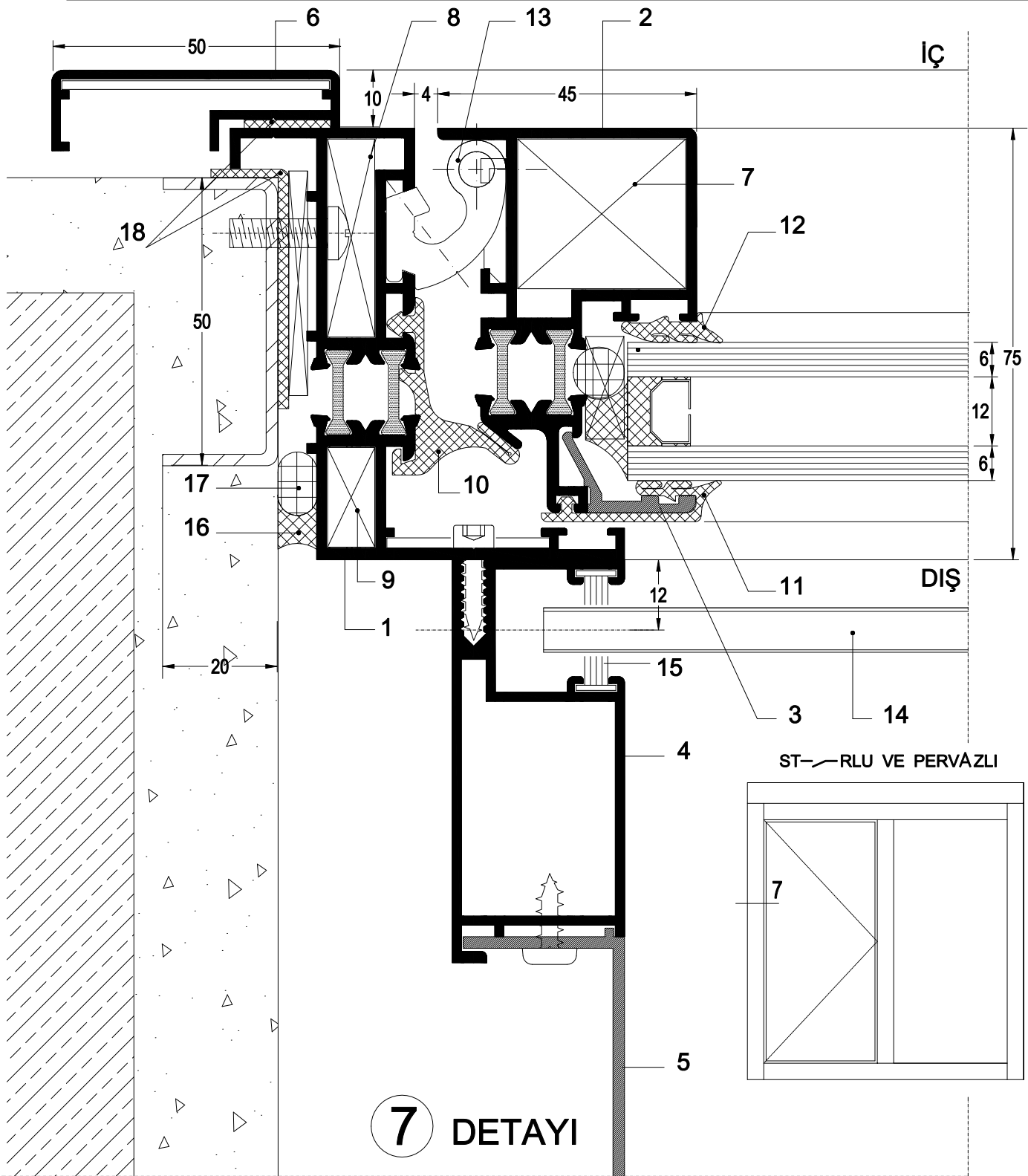
NOT: Kanatlar Açıldığında Ortada Kayıt Kalmıyor.



2A

DETAYI

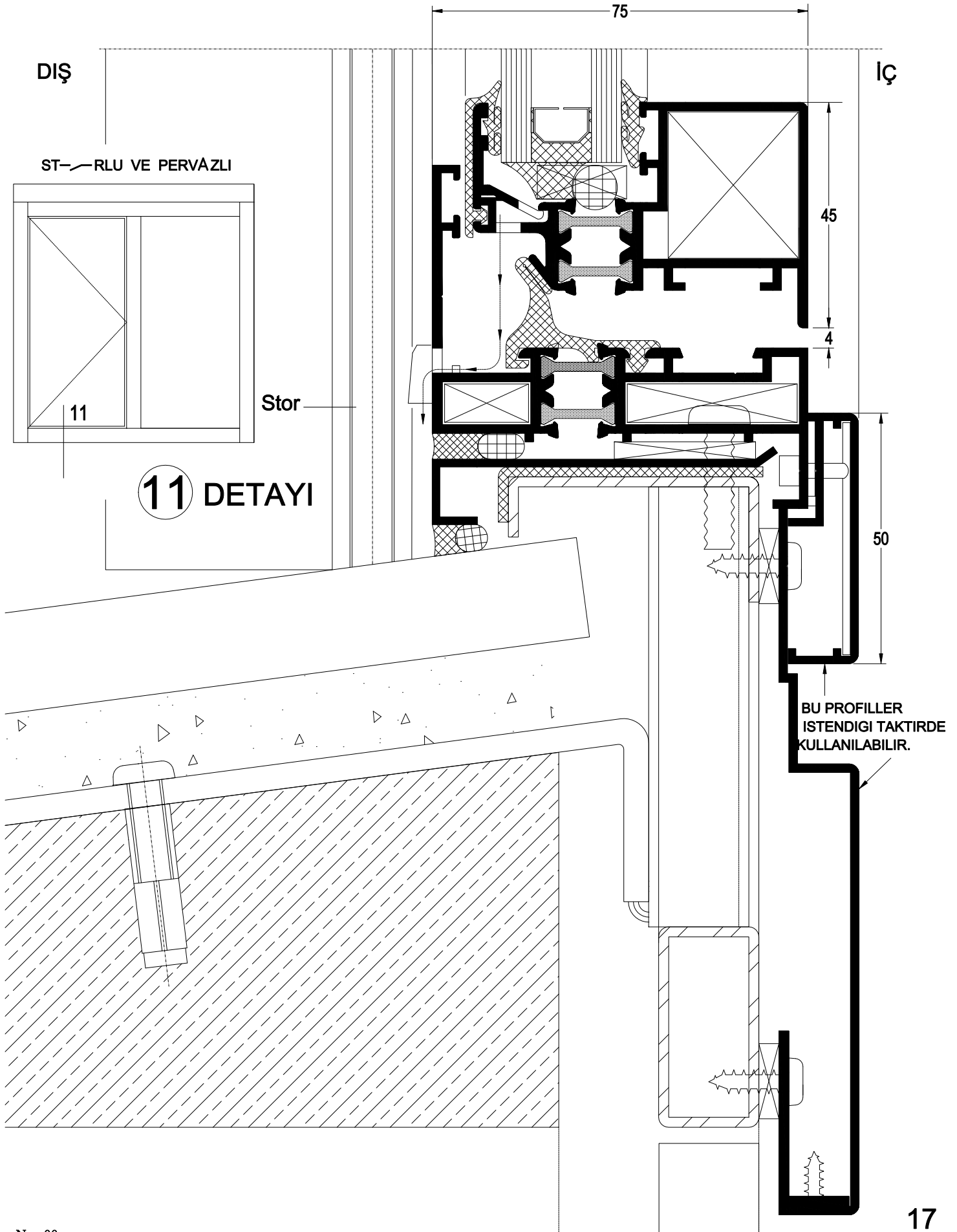
1. Kayıt Profili	99-1140	8. İç Cam Fiteli	HY-19R
2. Kanat Profili	99-1136	9. Poliform 5312 Kol	
3. Kanat Cam Çıta Profili	99-1138	10. Ayarlı Karşılık	
4. Tij Profili	88-033	11. Silikon Takozu	
5. Köşe Takozu (25.8 mm)	99-1151	12. Silikon	
6. Kasa Takoz Fiteli	S.Ü. FT-04	13. U Profil	89-115
7. Fital	M.R. FT-01		

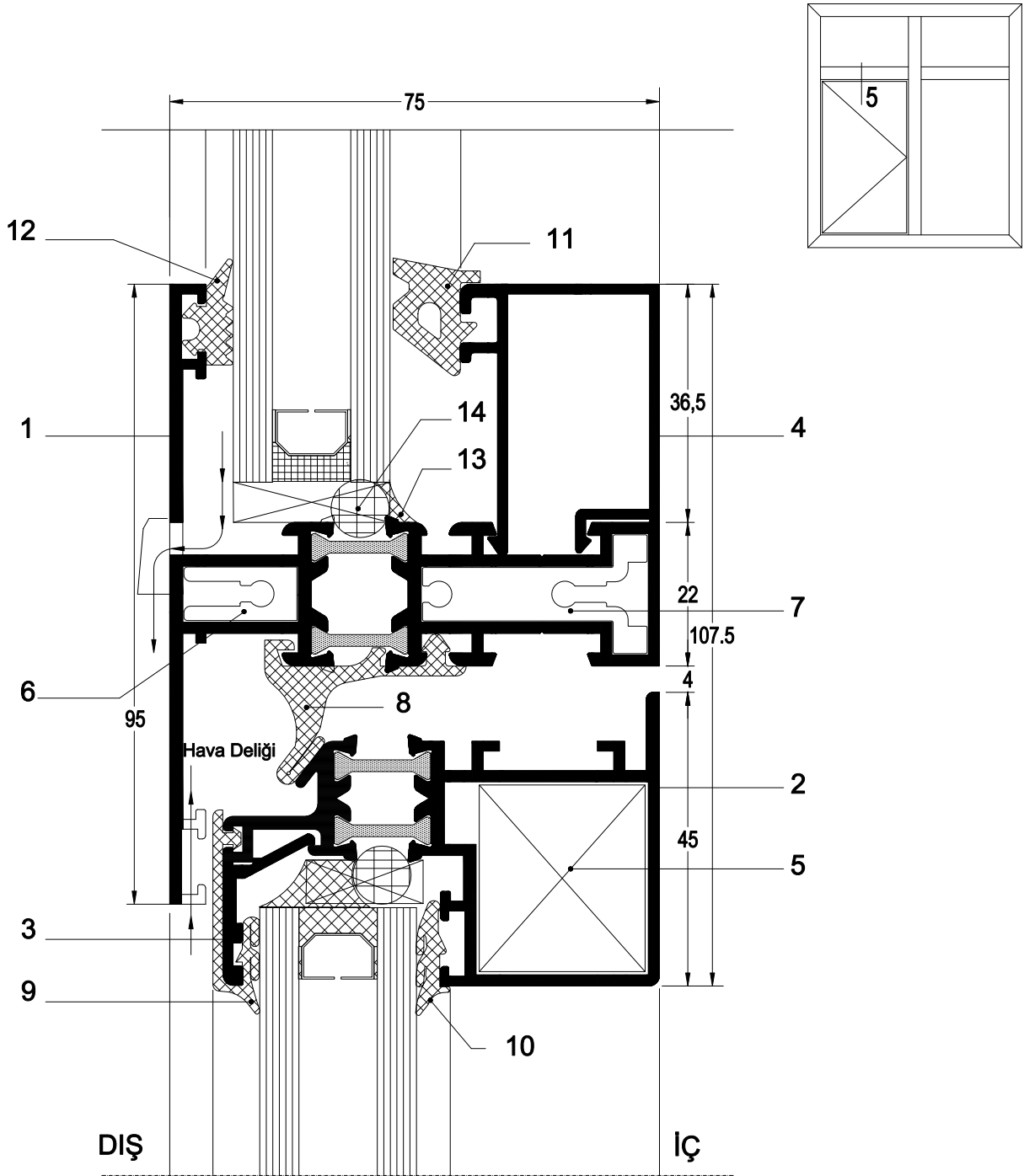


7 DETAYI

1. Kasa Profili	99-1135	9. Köşe Takozu (17mm)	97-922
2. Kanat Profili	99-1136	10. Kasa Takoz Fiteli	S.Ü. FT-04
3. Kanat Cam Çıta Profili	99-1138	11. Fital	M.R. FT-01
4. Stor Yan Düşey Profili	99-1144	12. İç Cam Fiteli	HY-19R
5. Duvar Birleşim Profili	99-1146	13. Gizli Menteşe	17. Silikon Takozu
6. Pervaz Profili	99-1142	14. Stor	18. Yalıtım Bandı (Bölgelere göre
7. Köşe Takozu(25.8 mm)	99-1151	15. Fırça Fital	lamda (λ) değerine bakılarak 13
8. Köşe Takozu(34.2 mm)	97-922	16. Silikon	seçilmelidir.)

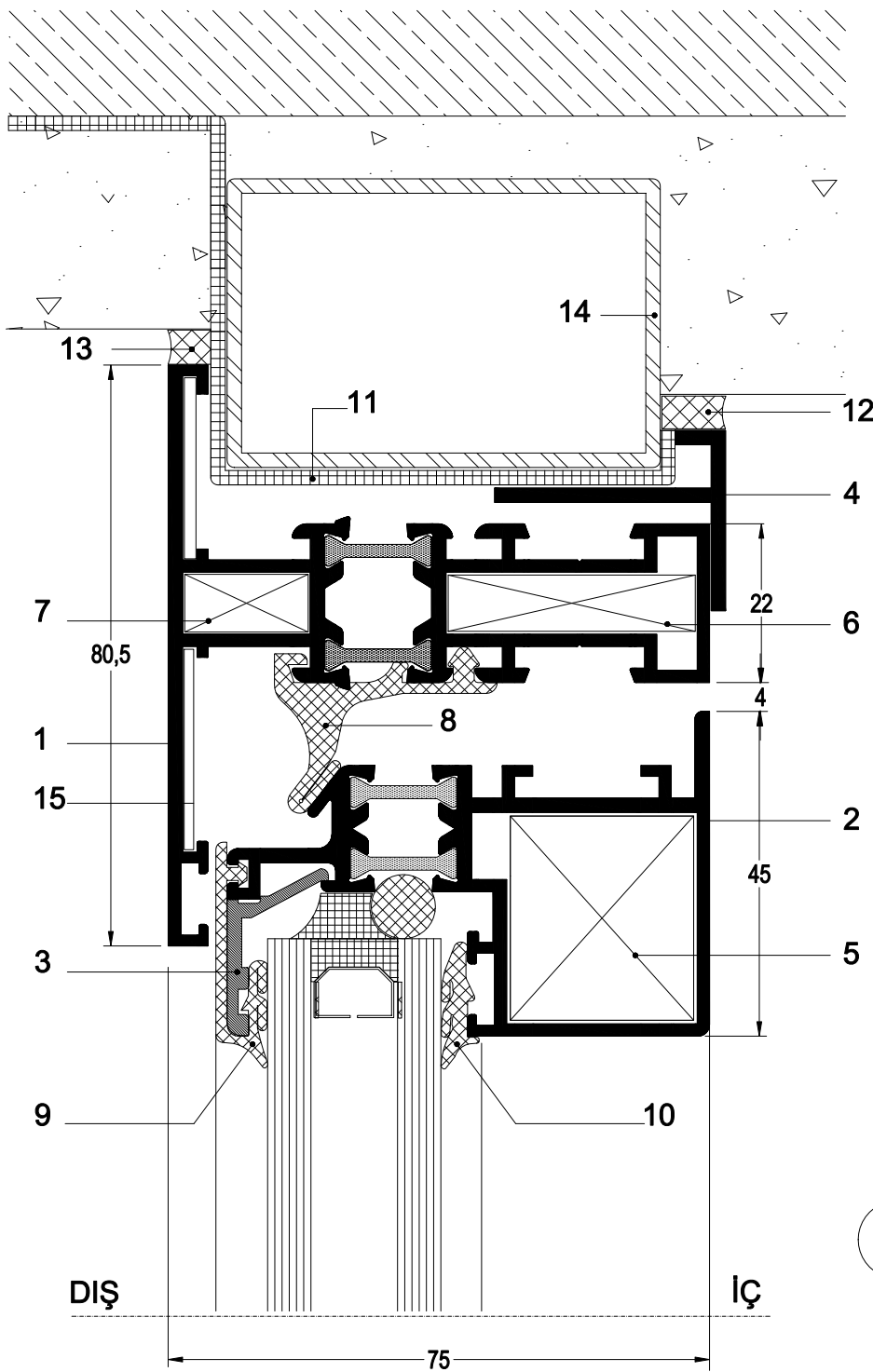
İZOGM -75





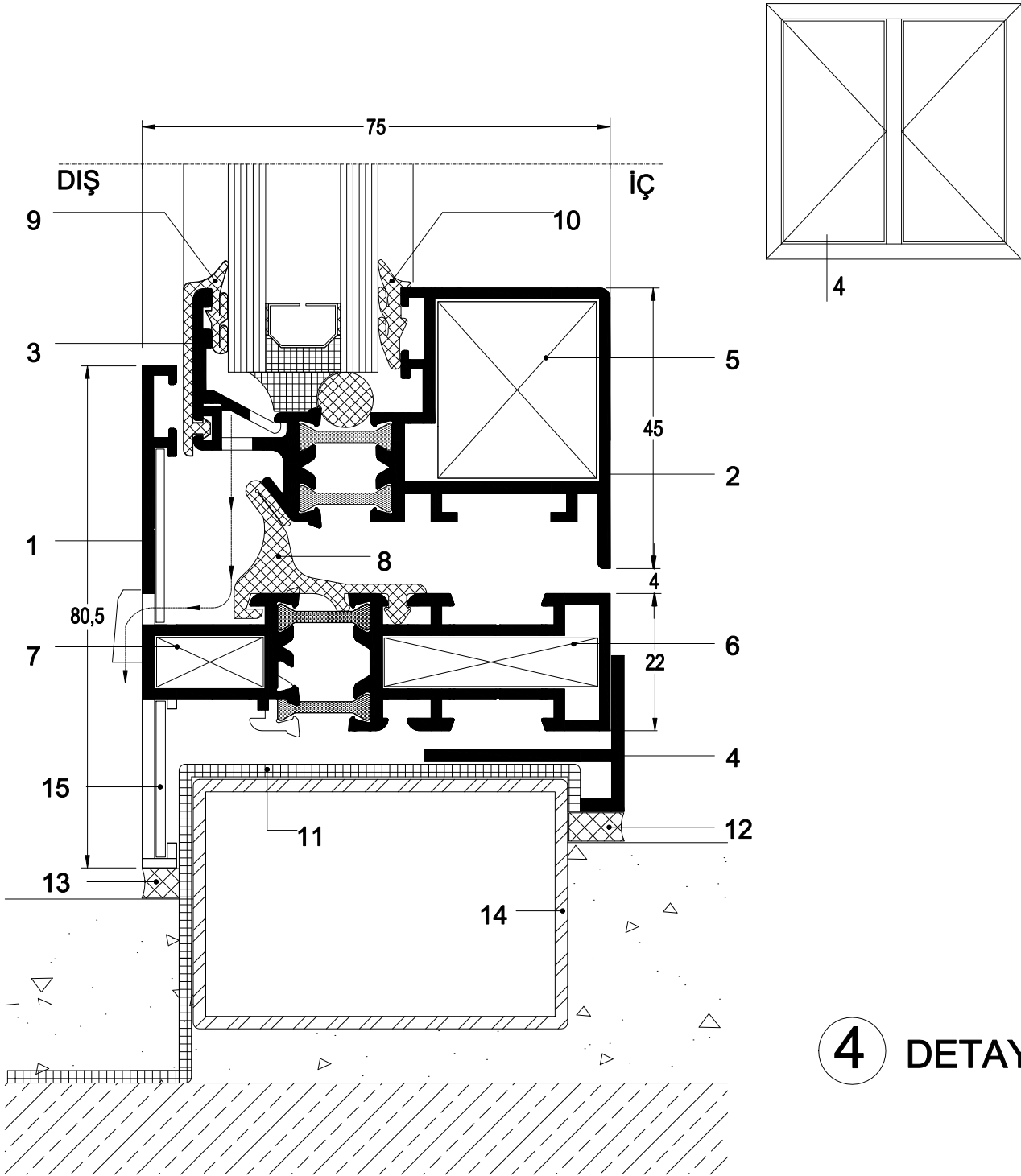
5 DETAYI

1. Kayıt Profili	99-1140	8. Kasa Takoz Fiteli	S.Ü. FT-04
2. Kanat Profili	99-1136	9. Fitol	M.R. FT-01
3. Kanat Cam Çıta Profili	99-1138	10. İç Cam Fiteli	HY-19R
4. Cam Çıta Profili	99-1141	11. İç Cam Fiteli	HY-4
5. Köşe Takozu (25.8 mm)	99-1151	12. Dış Cam Fiteli	HY-17
6. Orta Kayıt Dış Çektirme Profil	99-1153	13. Silikon	
7. Orta Kayıt İç Çektirme Profil	99-1152	14. Silikon Takozu	



3 DETAYI

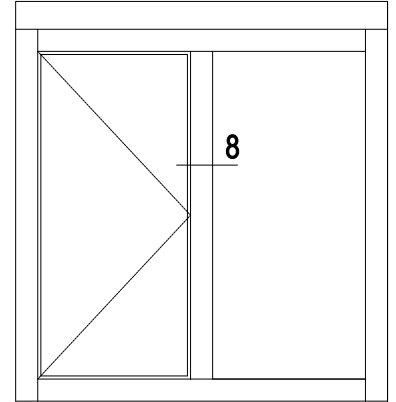
- | | | | |
|---------------------------|------------|---|------------|
| 1. Kasa Profili | GM-2176 | 9. Fitol | M.R. FT-01 |
| 2. Kanat Profili | 99-1136 | 10. İç Cam Fitol | HY-19R |
| 3. Kanat Cam Çita Profili | 99-1138 | 11. Yalıtım Bandı (Bölgelere göre lamda (λ) değerine bakılarak seçilmelidir.) | |
| 4. Kasa T Profili | 90-259 | 12. 602 Çekomastik (Beyaz-Kahverengi-Siyah) | |
| 5. Köşe Takozu (25.8 mm) | 99-1151 | 13. Silikon | |
| 6. Köşe Takozu (34.2 mm) | 97-922 | 14. Körkasa | |
| 7. Köşe Takozu (17 mm) | 97-922 | 15. Köşe gönyesi | |
| 8. Kasa Takoz Fitol | S.Ü. FT-04 | | |



4 DETAYI

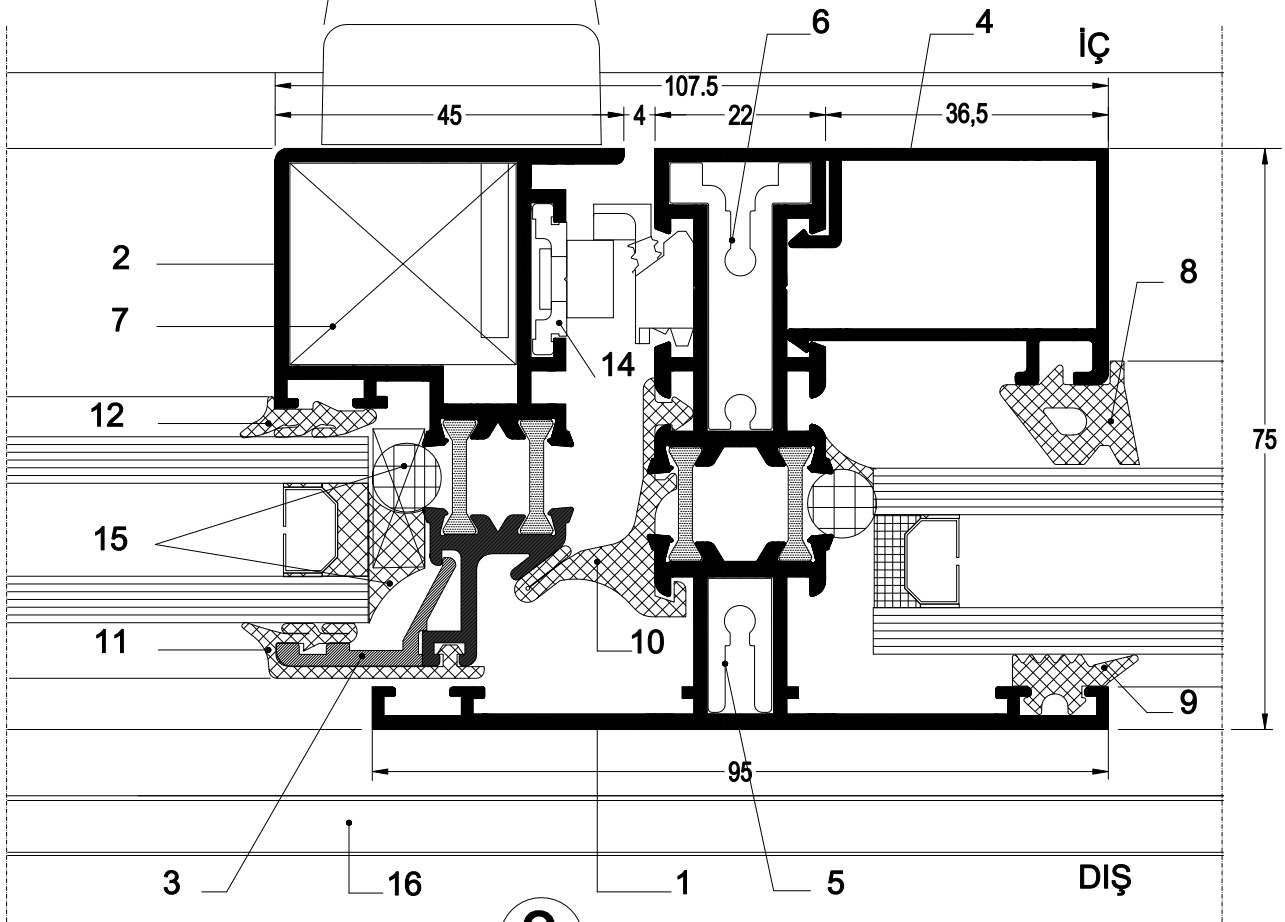
1. Kasa Profili	GM-2176	9. Fitol	M.R. FT-01
2. Kanat Profili	99-1136	10. İç Cam Fitol	HY-19R
3. Kanat Cam Çita Profili	99-1138	11. Yalıtım Bandı (Bölgelere göre lamda (λ) değerine bakılarak seçilmelidir.)	
4. Kasa T Profili	90-259	12. 602 Çekomastik (Beyaz-Kahverengi-Siyah)	
5. Köşe Takoğu (25.8 mm)	99-1151	13. Silikon	
6. Köşe Takoğu (34.2 mm)	97-922	14. Körkasa	
7. Köşe Takoğu (17 mm)	97-922	15. Köşe gönyesi	
8. Kasa Takoz Fitol	S.Ü. FT-04		

ST—RLU VE PERVAZLI



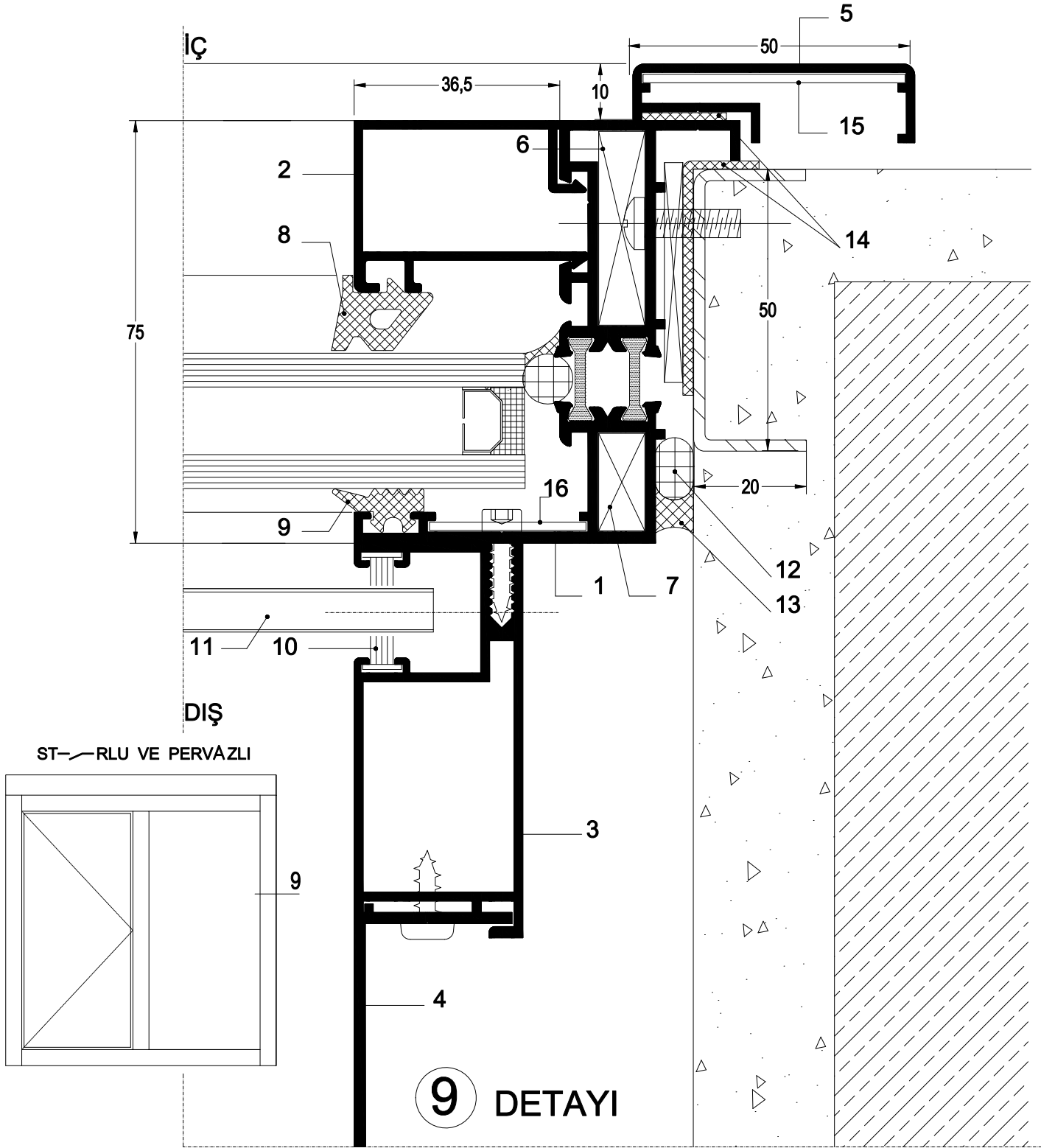
13

BU KOLUN DISINDA DİGER KOLLAR OLMAMAKTADIR.



8 DETAYI

1. Kayıt Profili	99-1140	9. Dış Cam Fiteli	HY-17
2. Kanat Profili	99-1136	10. Kasa Takoz Fiteli	S.Ü. FT-04
3. Kanat Cam Çıta Profili	99-1138	11. Fital	M.R. FT-01
4. Cam Çıta Profili	99-1141	12. İç Cam Fiteli	HY-19R
5. Orta Kayıt Dış Çektirme Profil	99-1153	13. Poliform 5312 Kol	
6. Orta Kayıt İç Çektirme Profil	99-1152	14. Tij Profili	88-033
7. Köşe Takozu (25.8 mm)	99-1151	15. Silikon- Silikon Takozu	
8. İç Cam Fiteli	HY-4	16. Stor	



9 DETAYI

1. Kasa Profili	99-1135	9. Dış Cam Fiteli	HY-17
2. Çıta Profili	99-1141	10. Fırça Fital	
3. Stor Yan Düşey Profili	99-1144	11. Stor	
4. Duvar Birleşim Profili	99-1146	12. Silikon Takoğu	
5. Pervaz Profili	99-1142	13. Silikon	
6. Köşe Takoğu (34.2 mm)	97-922	14. Yalıtım Bandı (Bölgelere göre lamda (λ) değerine bakılarak seçilmelidir.)	15
7. Köşe Takoğu (17 mm)	97-922	15. Köşe Gönyesi	
8. İç Cam Fiteli	HY-4	16. Köşe Gönyesi	

