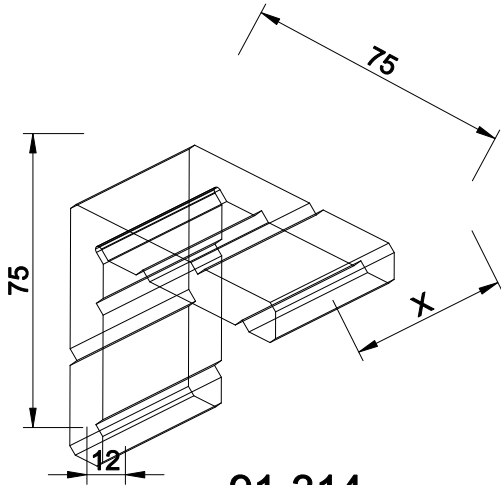
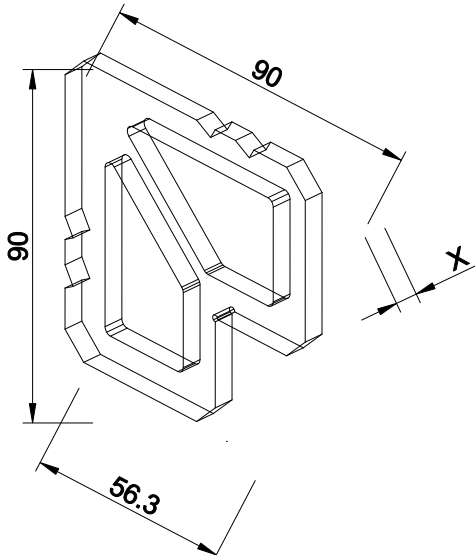


**97-922**  
AĞIRLIK : 2.940 kg/mt.



**91-314**  
AĞIRLIK : 4.332 kg/mt.

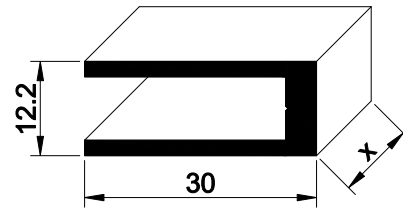


**99-1059**

AĞIRLIK : 12.165 kg/mt.

## KÖŞE TAKOZLARI

Köşe Takozu Profil No:	Kesim Boyu ( X )	Profil Kodu
97-922	43 mm	97-920 (Dış Profil)
91-314	43 mm	97-920 (İç Profil)
	43 mm	97-929 (İç-Dış Profil)
	43 mm	97-914 (İç-Dış Profil)
99-1059	6 mm	97-935 (İç-Dış Profil)
	6 mm	97-937 (İç-Dış Profil)



**97-936**  
AĞIRLIK : 0.412 kg/mt.

## BAĞLANTI U'SU

Bağlantı U'su Profili No:	Kesim Boyu ( X )	Profil Kodu
97-936	43 mm	97-929 (İç ve Dış Profil)
	43 mm	97-914 (İç ve Dış Profil)



HY 7 (8mm için)  
E.P.D.M. CAM FİTİLİ



HY 1 (6mm için)  
E.P.D.M. CAM FİTİLİ



YSF-01  
E.P.D.M. RAY FİTİLİ



YSF-02  
E.P.D.M. BİNİ FİTİLİ



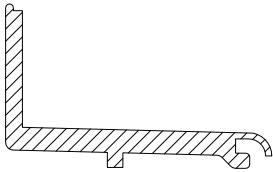
2009-A (3mm için)  
E.P.D.M. CAM FİTİLİ



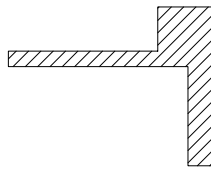
YSF-03  
ÖZEL KADİFELİ FİTİL



6.7-550 WF  
FIRÇA FİTİL



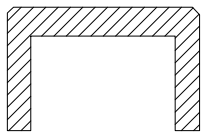
YSP-01  
KASA İZOLASYON PLASTİĞİ



YSP-02  
ORTA KANAT BİNİ PLASTİĞİ



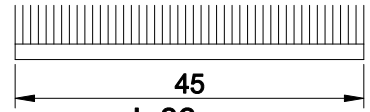
YSP-03  
YAN KANAT DERZ PLASTİĞİ



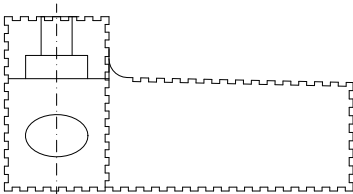
SERT PLASTİK  
MAKARA ADATÖRÜ



YSP-05  
CAM TAKOZU



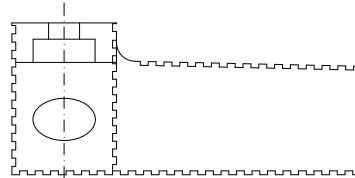
45  
L:86 mm.  
ÖZEL HALI



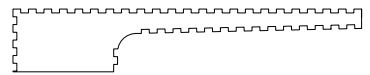
YSP-07 (Kalın)  
ÜST HAVA KESİCİ  
97-929 Profil ile kullanılır.



YSP-08 (Kalın)  
ALT HAVA KESİCİ  
97-929 Profil ile kullanılır.

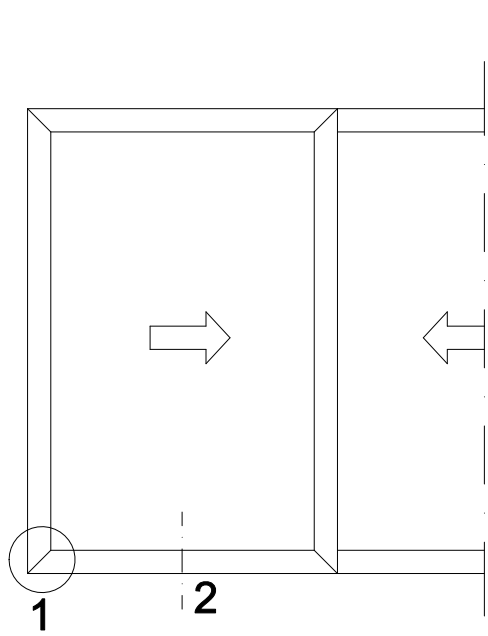


YSP-07 (İnce)  
ÜST HAVA KESİCİ  
97-920 Profil ile kullanılır.

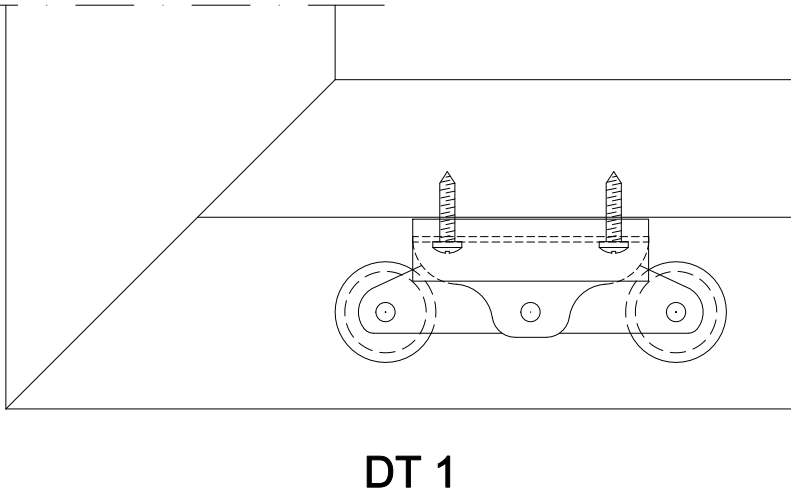
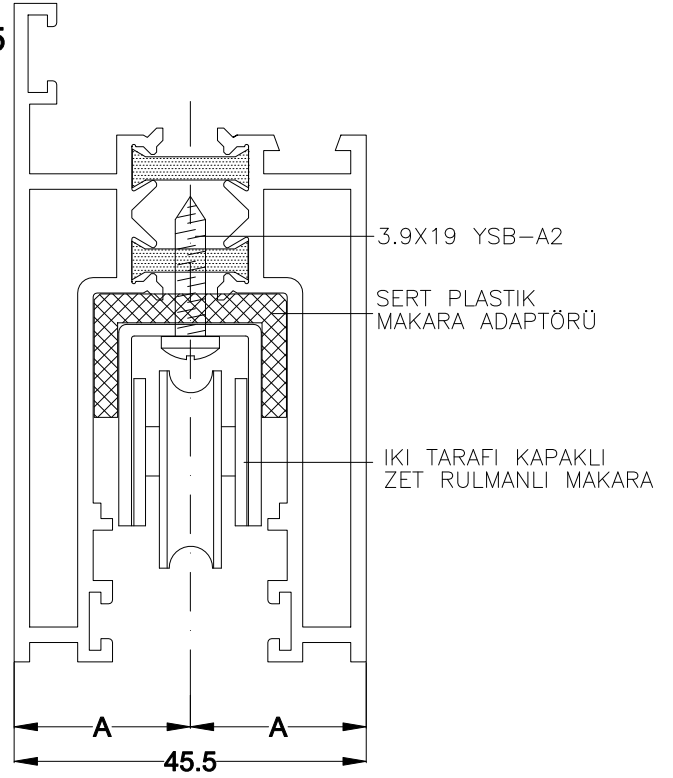


YSP-08 (İnce)  
ALT HAVA KESİCİ  
97-920 Profil ile kullanılır.

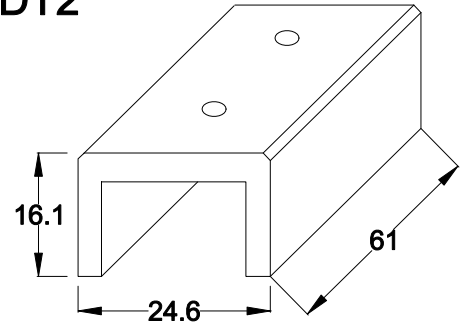
## KANATTA MAKARA İŞLEMLERİ



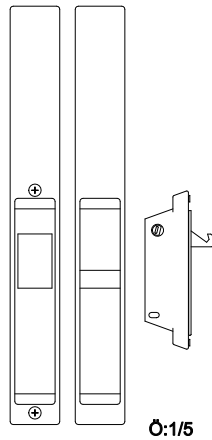
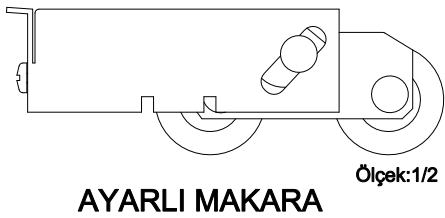
97-935



DT2



SERT PLASTIK  
MAKARA ADAPTÖRÜ



HAVUZLU KİLİT  
(RC-121 ADAMS RITE)  
27.05.2003

