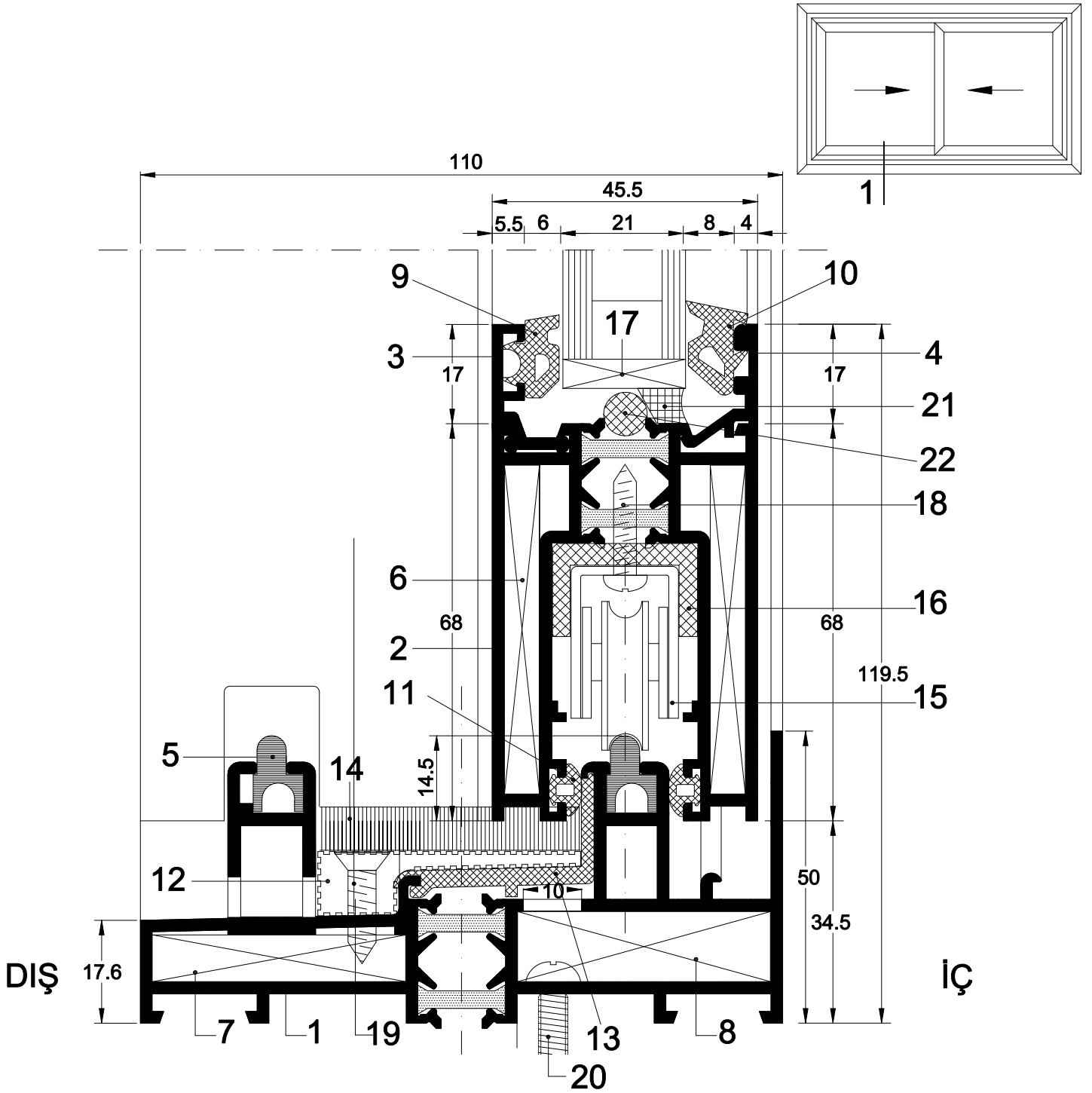


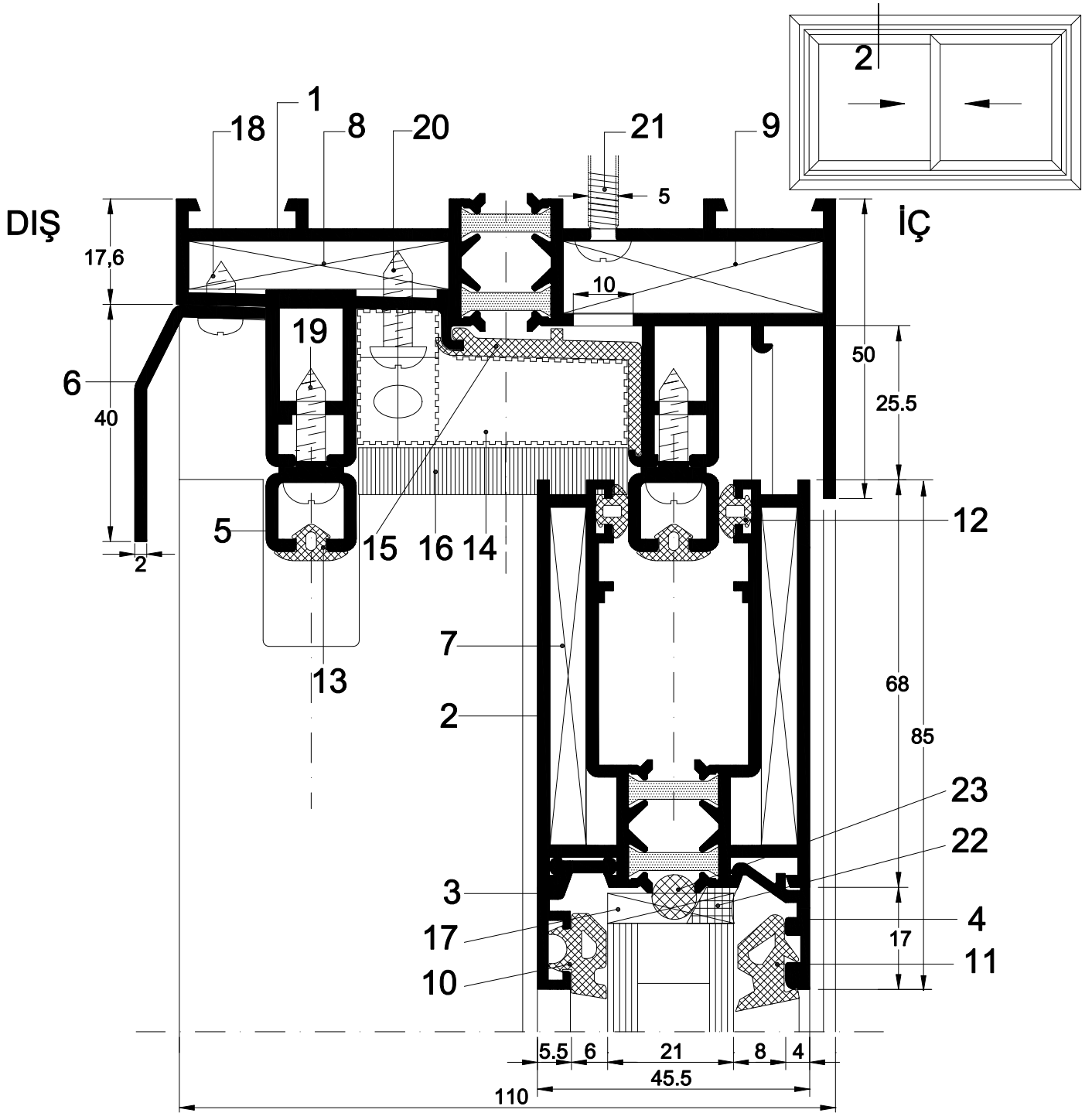
# İZOS-110



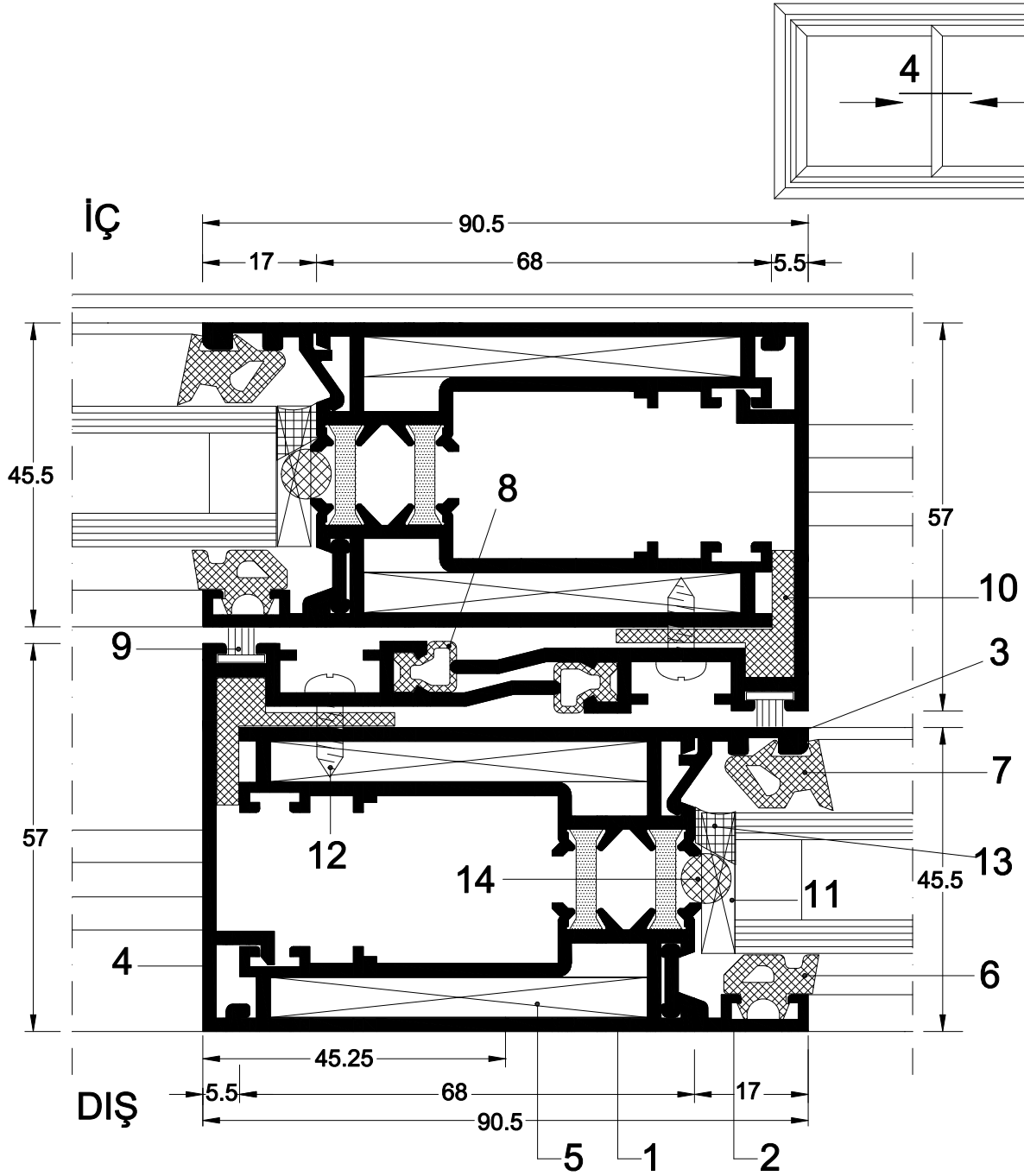
1. Kasa Profili	97-920	12. Alt Hava Kesici (Kalın)	YSP-08
2. Kanat Profili	97-937	13. Kasa İzolasyon Plastiği	YSP-01
3. Cam Çıta Profili	97-916	14. Özel Halı	
4. Cam Çıta Profili	97-913	15. Makara	
5. Alt Ray Profili	97-911	16. Plastik Adaptör	
6. Köşe Takozu	99-1059 (6 mm)	17. Cam Takozu	YSP-05
7. Köşe Takozu	97-922 (43 mm)	18. Vida 3.9x19mm Paslanmaz	
8. Köşe Takozu	91-314 (43 mm)	19. Vida 4.8x19mm Paslanmaz	
9. Fitol	HY 1	20. Vida M5x20/30/40/50 Paslanmaz	
10. Fitol	HY 7	21. Silikon	
11. Fitol	YSF-03	22. Silikon Takozu	

21 Rev. No : 00

27.05.2003

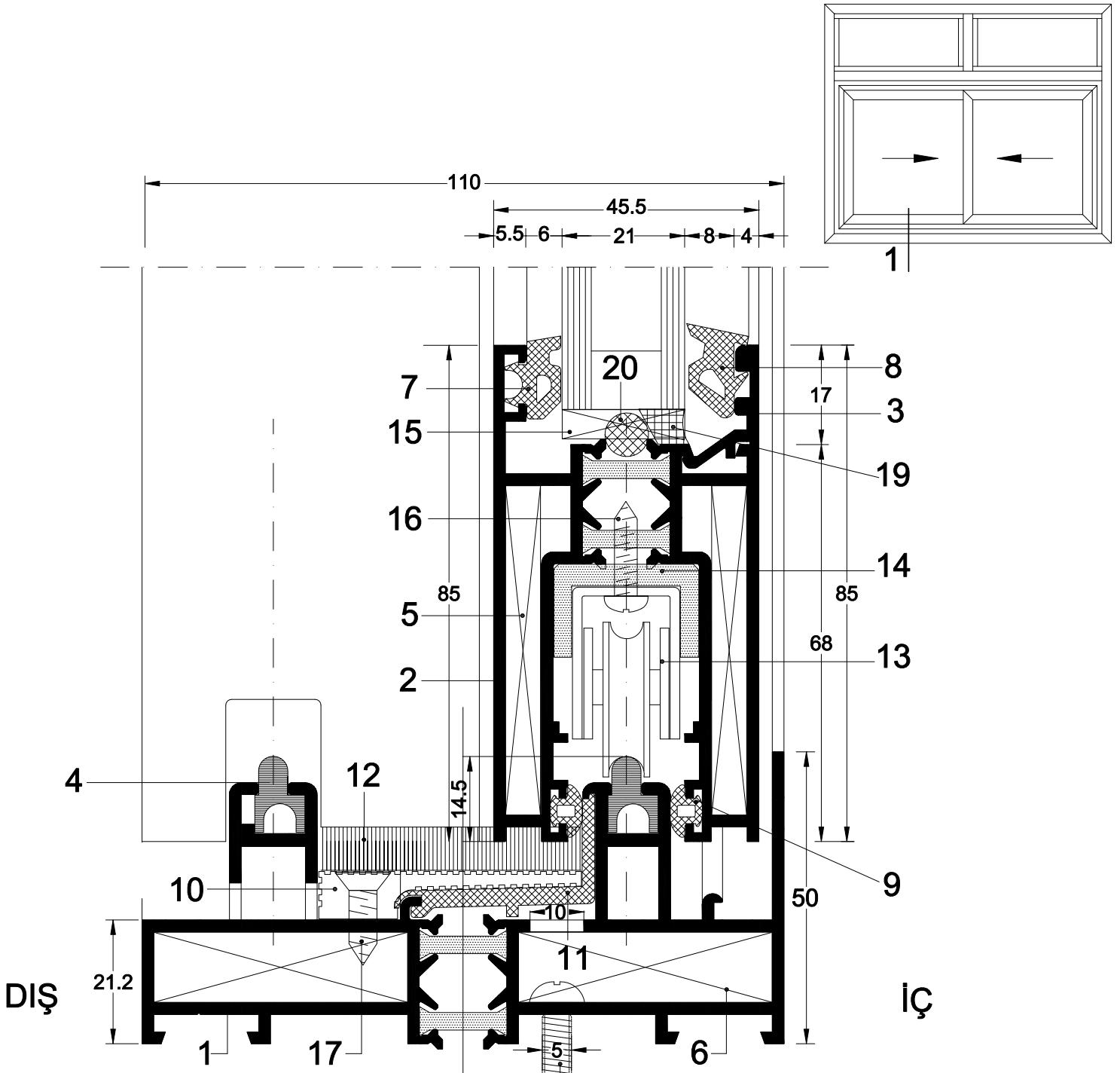


1. Kasa Profili	97-920	13. Fitol	YSF-01
2. Kanat Profili	97-937	14. Üst Hava Kesici (İnce)	YSP-07
3. Cam Çıta Profili	97-916	15. Kasa İzolasyon Plastiği	YSP-01
4. Cam Çıta Profili	97-913	16. Özel Halı	
5. Üst Ray Profili	97-910	17. Cam Takozu	YSP-05
6. Damlalık	97-934	18. Vida 3.9x9.5mm Paslanmaz	
7. Köşe Takozu	99-1059 (6 mm)	19. Vida 4.8x16mm Paslanmaz	
8. Köşe Takozu	97-922 (43 mm)	20. Vida 4.8x19mm Paslanmaz	
9. Köşe Takozu	91-314 (43 mm)	21. Vida M5x20/30/40/50 Paslanmaz	
10. Fitol	HY 1	22. Silikon	
11. Fitol	HY 7	23. Silikon Takozu	
12. Fitol	YSF-03		



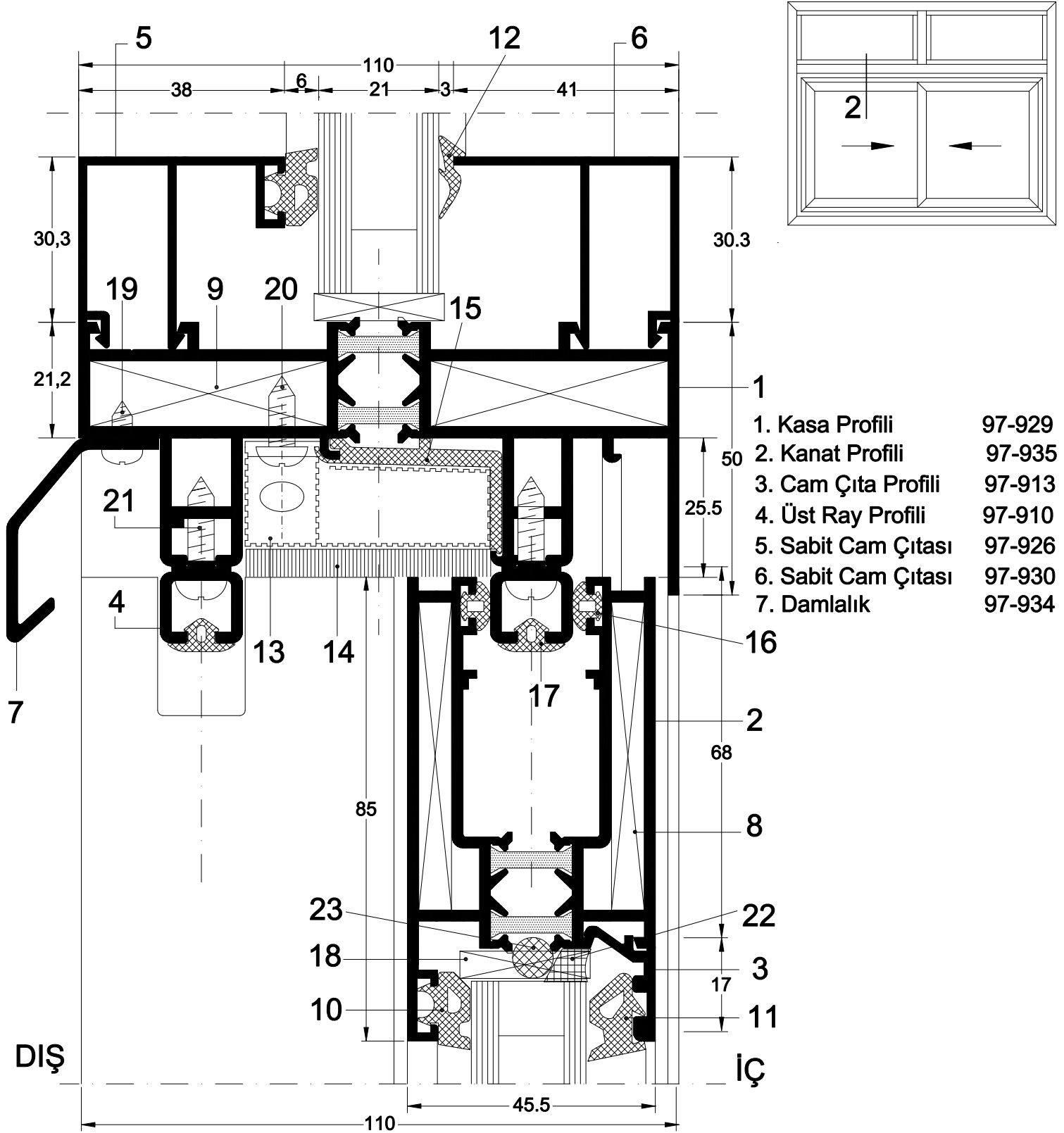
1. Kanat Profili	97-937	11. Cam Takozu	YSP-05
2. Cam Çıta Profili	97-916	12. Vida 3.9x13mm Paslanmaz	
3. Cam Çıta Profili	97-913	13. Silikon	
4. Orta Kanat Bini Profili	97-923	14. Silikon Takozu	
5. Köşe Takozu	99-1059 (6 mm)		
6. Fıtıl	HY 1		
7. Fıtıl	HY 7		
8. Fıtıl	YSF-02		
9. Fıtıl	6.7-550WF		
10. Orta Kanat Bini Plastiği	YSP-02		
	27.05.2003		

# İZOS-110



1. Kasa Profili	97-929	11. Kasa İzolasyon Plastiği	YSP-01
2. Kanat Profili	97-935	12. Özel Halı	
3. Cam Çita Profili	97-913	13. Makara	
4. Alt Ray Profili	97-911	14. Plastik Adaptör	
5. Köşe Takozu	99-1059 (6 mm)	15. Cam Takozu	YSP-05
6. Köşe Takozu	91-314 (43 mm)	16. Vida 3.9x16mm Paslanmaz	
7. Fitol	HY 1	17. Vida 4.8x16mm Paslanmaz	
8. Fitol	HY 7	18. Vida M5x20/30/40/50 Paslanmaz	
9. Fitol	YSF-03	19. Silikon	
10. Alt Hava Kesici (Kalın)	YSP-08	20. Silikon Takozu	

# İZOS-110



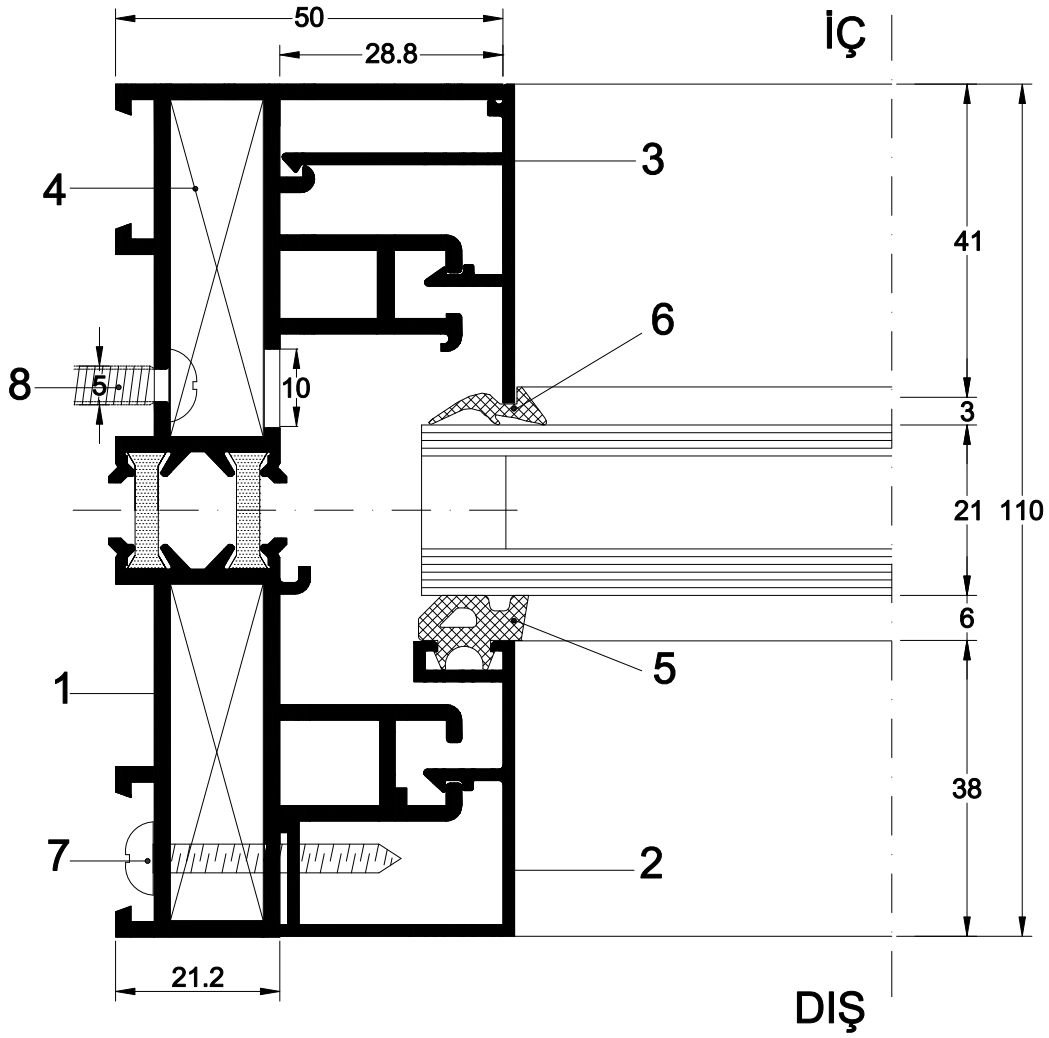
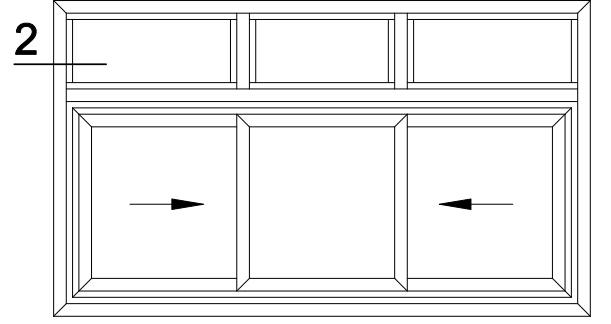
- |                     |        |
|---------------------|--------|
| 1. Kasa Profili     | 97-929 |
| 2. Kanat Profili    | 97-935 |
| 3. Cam Çıta Profili | 97-913 |
| 4. Üst Ray Profili  | 97-910 |
| 5. Sabit Cam Çıtası | 97-926 |
| 6. Sabit Cam Çıtası | 97-930 |
| 7. Damlalık         | 97-934 |

- Rev. No : 00  
8. Köşe Takozu  
9. Köşe Takozu  
10. Fitol  
11. Fitol  
12. Fitol

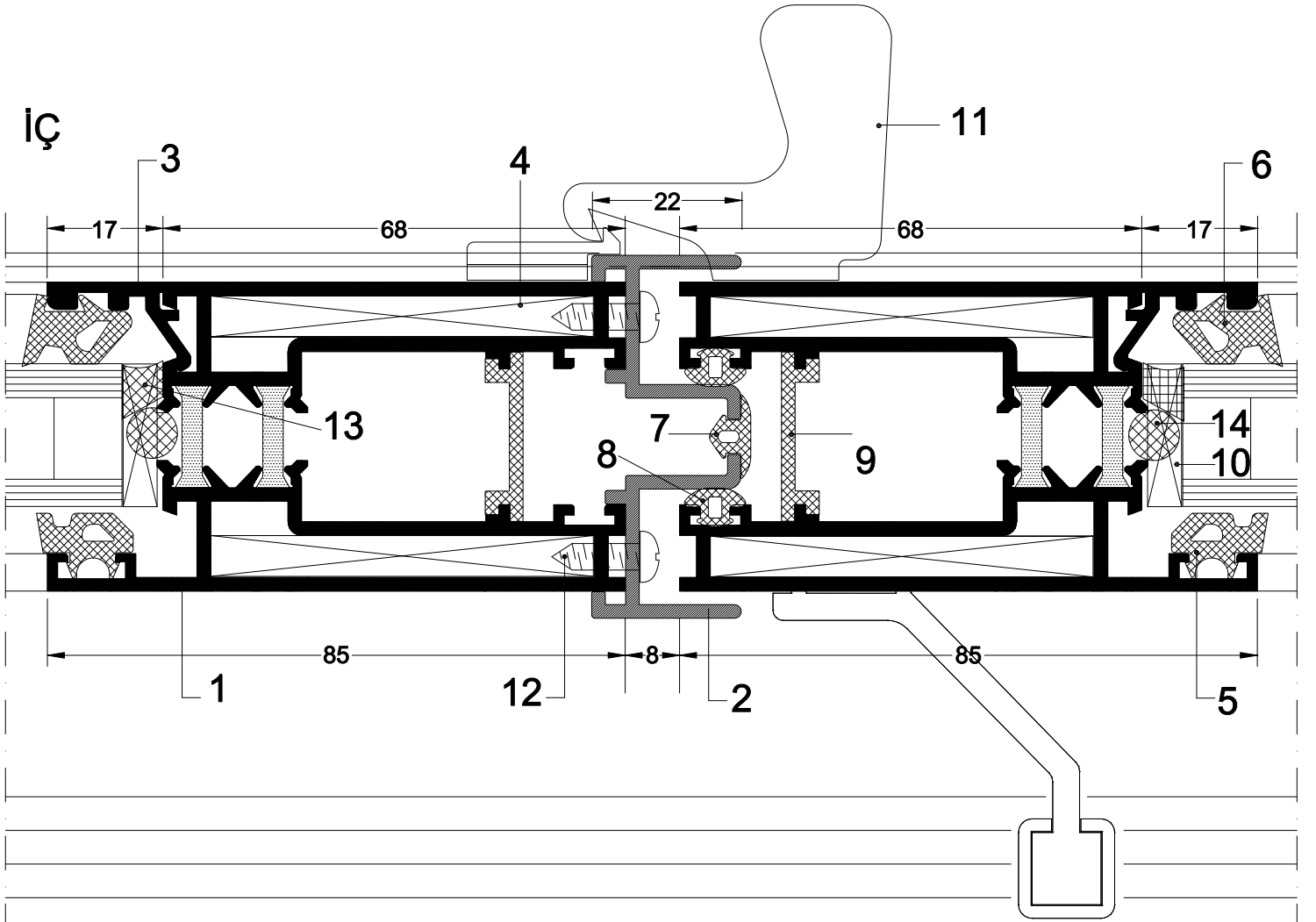
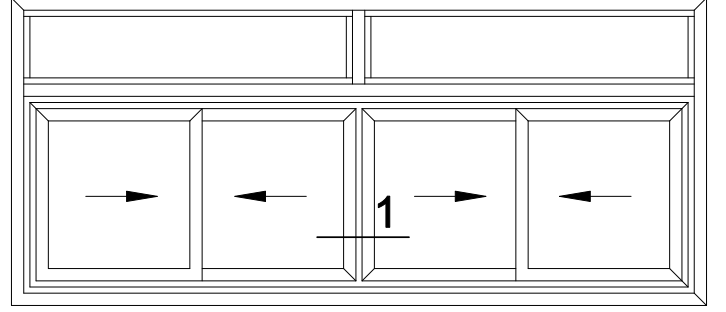
- 99-1059 (6 mm) 15. Kasa İzolasyon Plastiği  
91-314 (43 mm) 16. Fitol  
HY 1 17. Fitol  
HY 7 18. Cam Takozu  
2009-A 19. Vida 3.9x9.5mm Paslanmaz  
YSP-07 20. Vida 4.8x13mm Paslanmaz  
21. Vida 4.8x19mm Paslanmaz

- YSP-01 22. Silikon  
YSF-03 23. Silikon Takozu  
YSF-01  
YSP-05

2913. Üst Hava Kesici (İnce)  
14. Özel Halı

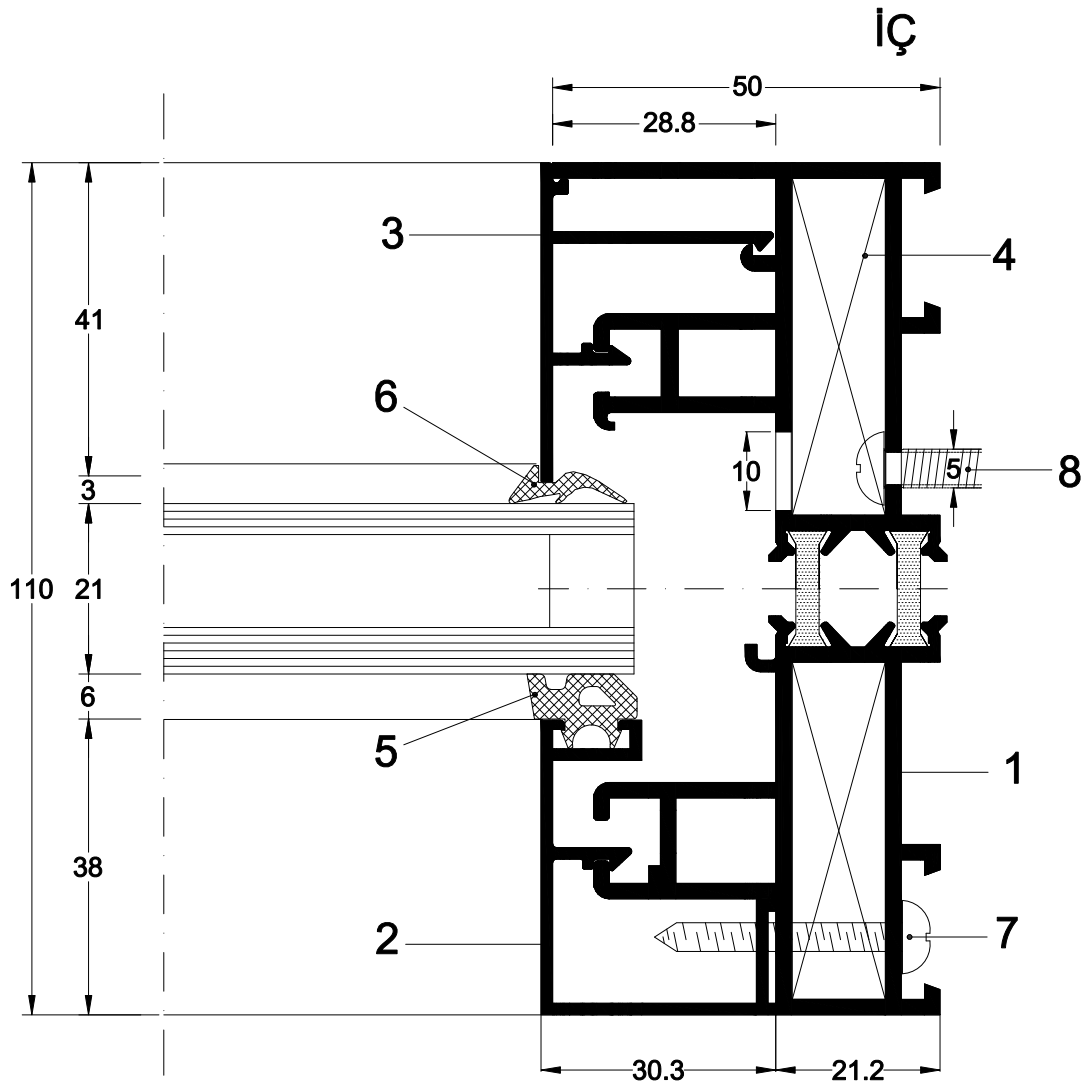
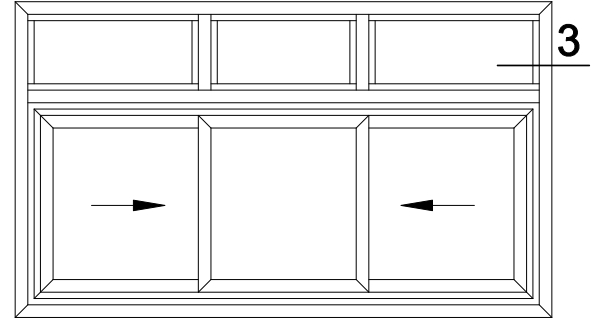


- |                                 |                |
|---------------------------------|----------------|
| 1. Kasa Profili                 | 97-929         |
| 2. Cam Çita Profili             | 97-927         |
| 3. Cam Çita Profili             | 97-928         |
| 4. Köşe Takoğu                  | 91-314 (43 mm) |
| 5. Fitol                        | HY 1           |
| 6. Fitol                        | 2009-A         |
| 7. Vida 4.8x32mm Paslanmaz      |                |
| 8. Vida M5x20/30/40mm Paslanmaz |                |



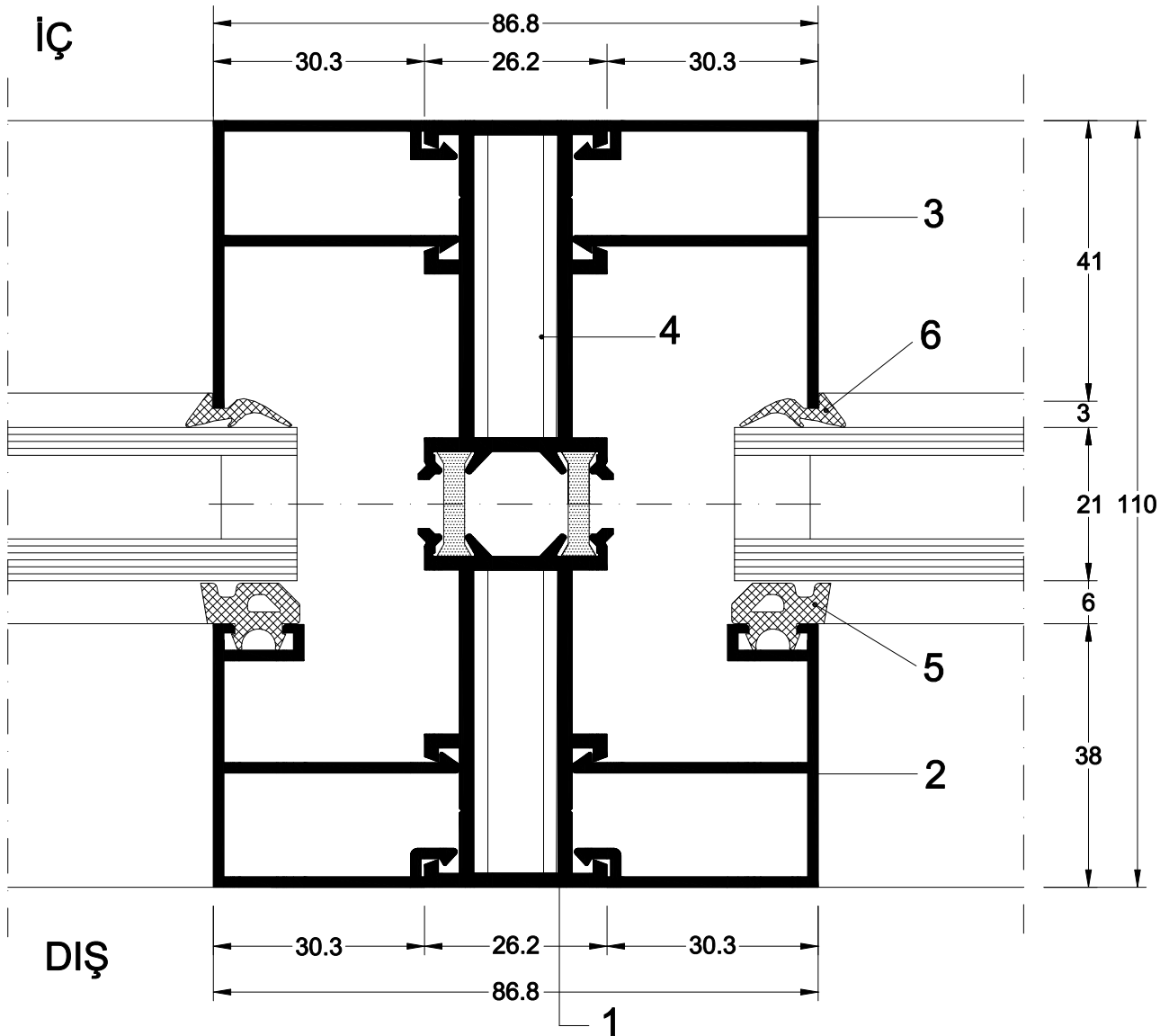
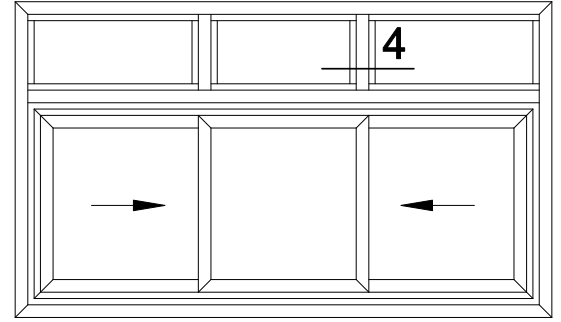
**DIŞ**

1. Kanat Profili	97-935	8. Fitol	YSF-03
2. Adaptör Profili	98-963	9. Derz Plastiği	YSP-03
3. Cam Çıta Profili	97-913	10. Cam Takozu	YSP-05
4. Köşe Takozu	99-1059 (6 mm)	11. Klepsli Kilit	40 D 16 - 40 D 17
5. Fitol	HY 1	12. Vida 3.9x13mm Paslanmaz	
6. Fitol	HY 7	13. Silikon	
7. Fitol	YSF-01	14. Silikon Takozu	

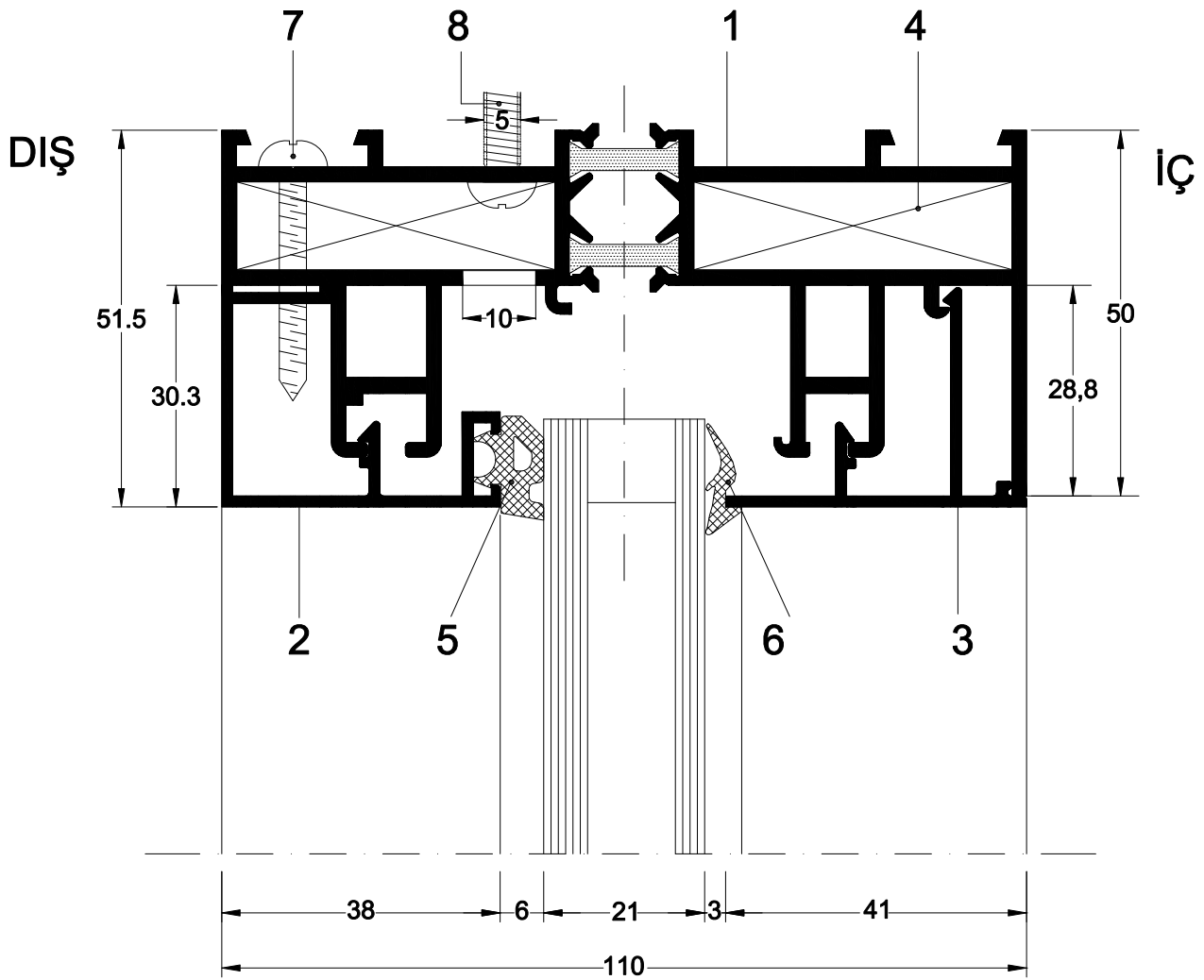
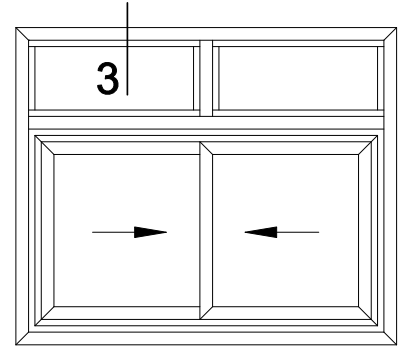


- |                                 |                |
|---------------------------------|----------------|
| 1. Kasa Profili                 | 97-929         |
| 2. Cam Çıta Profili             | 97-927         |
| 3. Cam Çıta Profili             | 97-928         |
| 4. Köşe Takoğu                  | 91-314 (43 mm) |
| 5. Fitol                        | HY 1           |
| 6. Fitol                        | 2009-A         |
| 7. Vida 4.8x32mm Paslanmaz      |                |
| 8. Vida M5x20/30/40mm Paslanmaz |                |
- 27.05.2003



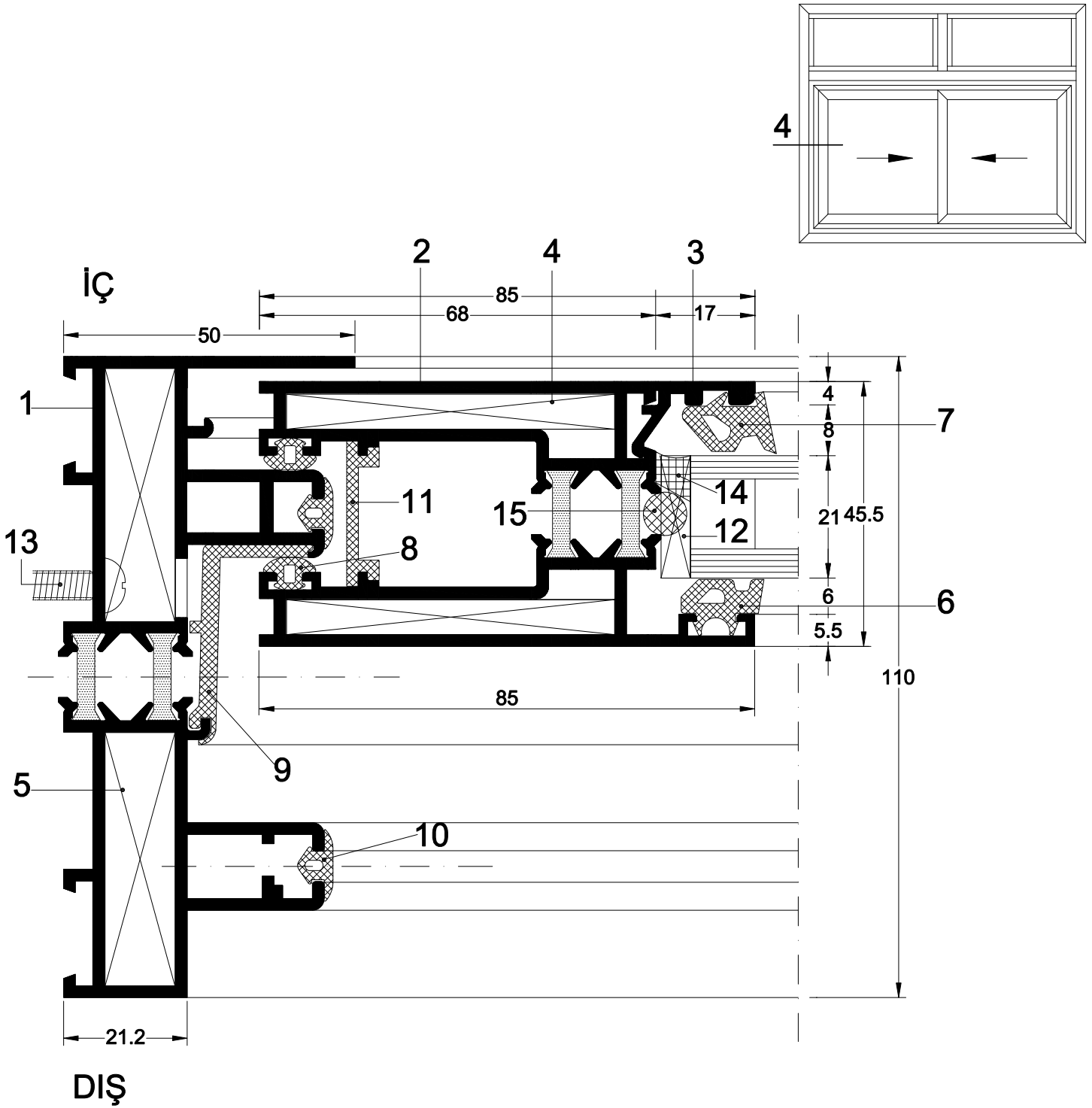


- |                     |        |
|---------------------|--------|
| 1. Kasa Profili     | 97-914 |
| 2. Cam Çıta Profili | 97-926 |
| 3. Cam Çıta Profili | 97-930 |
| 4. "U" Profili      | 97-936 |
| 5. Fitol            | HY 1   |
| 6. Fitol            | 2009-A |

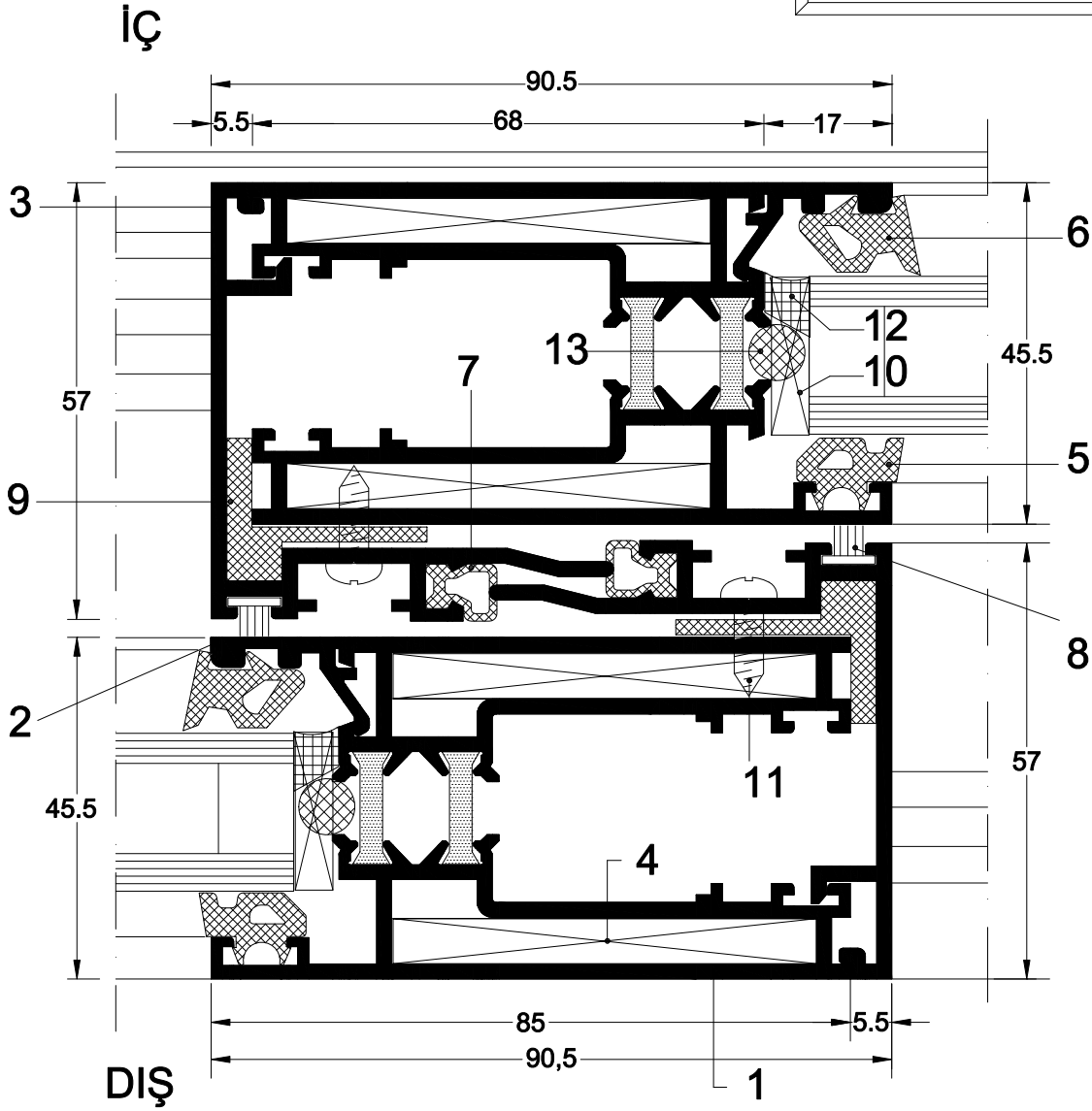
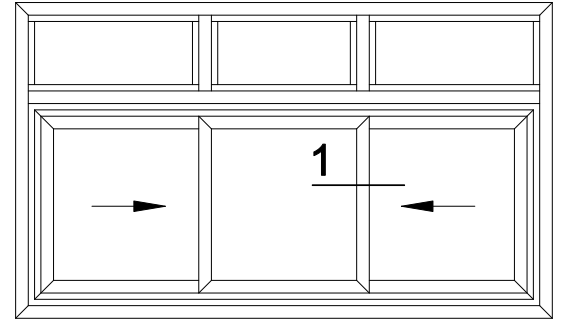


- |                                 |                |
|---------------------------------|----------------|
| 1. Kasa Profili                 | 97-929         |
| 2. Cam Çita Profili             | 97-927         |
| 3. Cam Çita Profili             | 97-928         |
| 4. Köşe Takozu                  | 91-314 (43 mm) |
| 5. Fıtıl                        | HY 1           |
| 6. Fıtıl                        | 2009-A         |
| 7. Vida 4.8x32mm Paslanmaz      |                |
| 8. Vida M5x20/30/40mm Paslanmaz |                |
- 27.05.2003

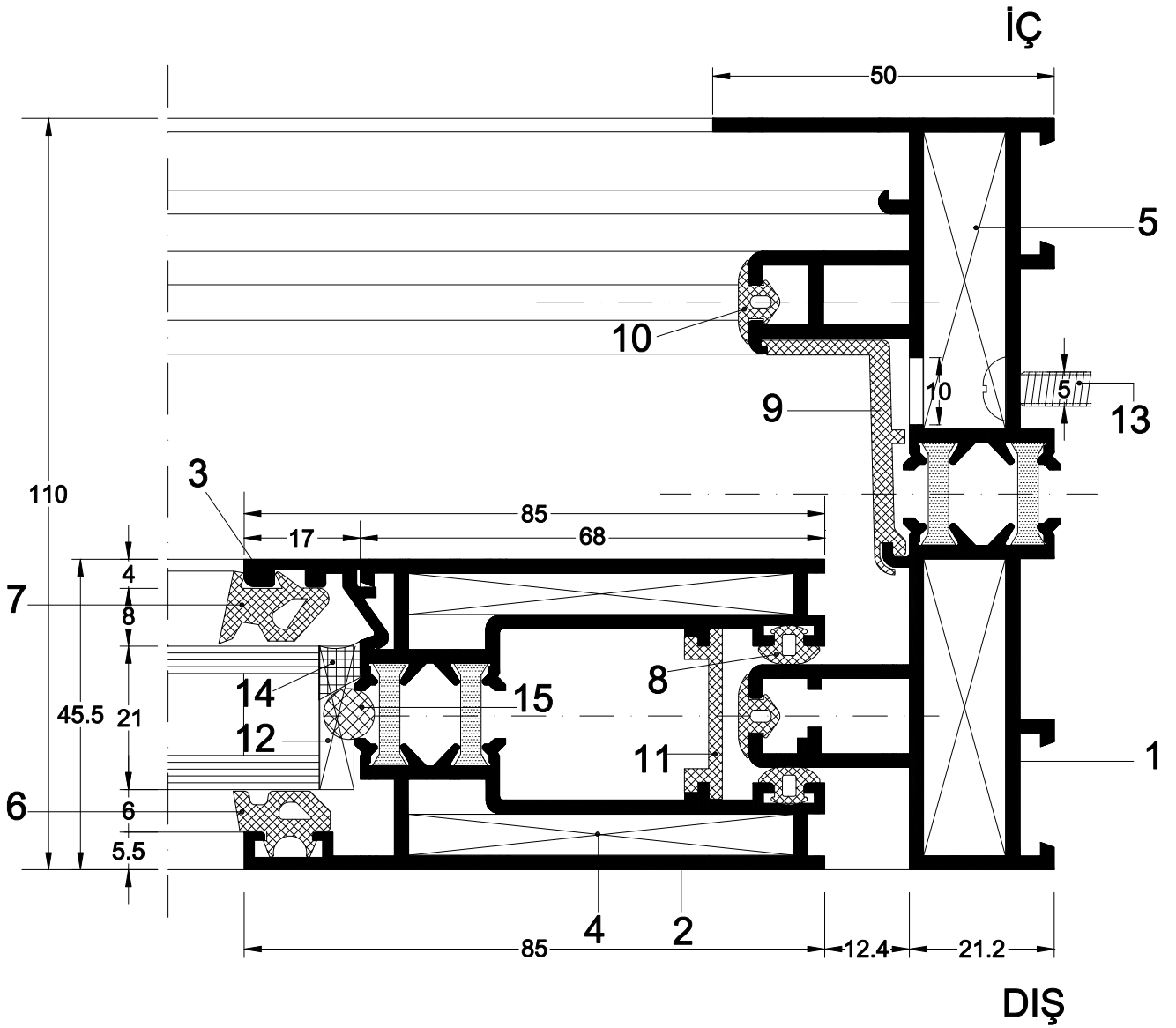
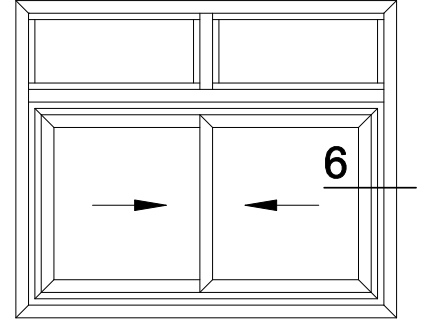
# İZOS-110



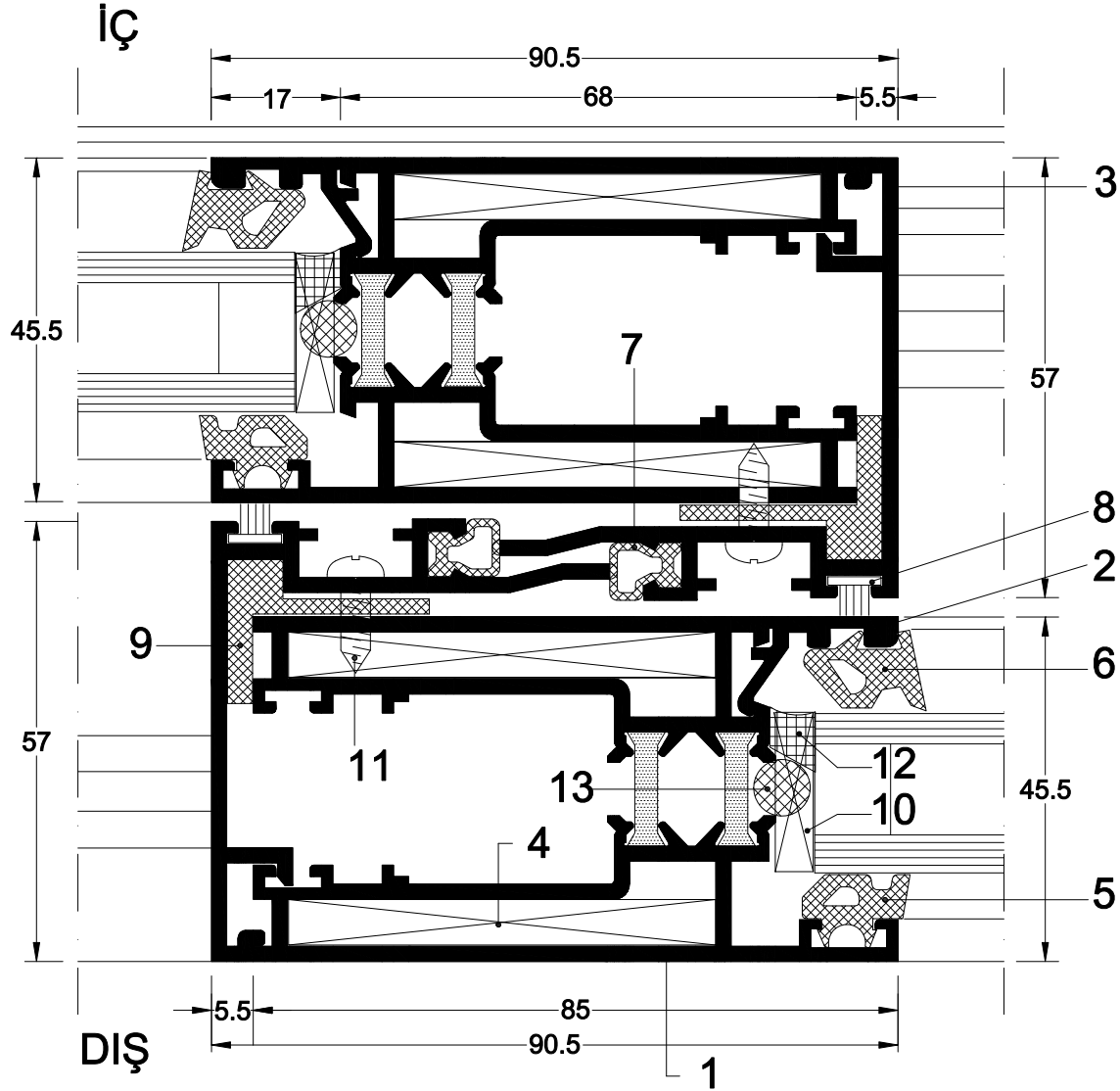
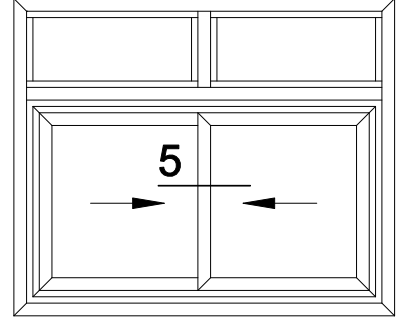
1. Kasa Profili	97-929	9. Kasa İzolasyon Plastiği	YSP-01
2. Kanat Profili	97-935	10. Fitol	YSF-01
3. Cam Çıta Profili	97-913	11. Derz Plastiği	YSP-03
4. Köşe Takoğu	99-1059 (6 mm)	12. Cam Takoğu	YSP-05
5. Köşe Takoğu	91-314 (43 mm)	13. Vida M5x20/30/40/50 Paslanmaz	
6. Fitol	HY 1	14. Silikon	
7. Fitol	HY 7	15. Silikon Takoğu	



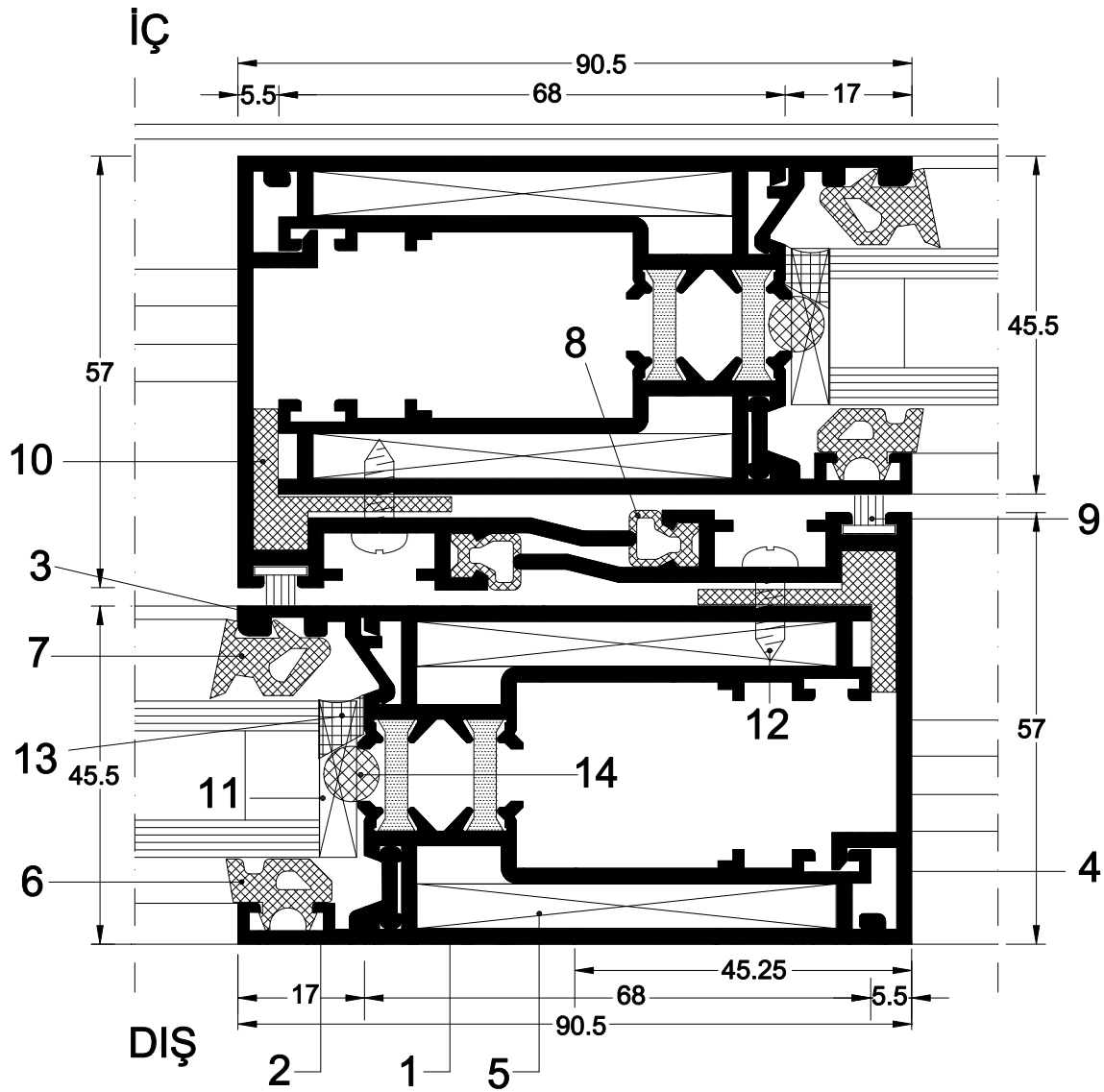
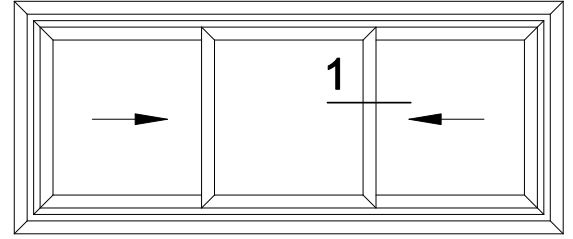
1. Kanat Profili	97-935	9. Orta Kanat Bini Plastiği	YSP-02
2. Cam Çita Profili	97-913	10. Cam Takozu	YSP-05
3. Orta Kanat Bini Profili	97-923	11. Vida 3.9x13mm Paslanmaz	
4. Köşe Takozu	99-1059 (6 mm)	12. Silikon	
5. Fitol	HY 1	13. Silikon Takozu	
6. Fitol	HY 7		
7. Fitol	YSF-02		
8. Fitol	6.7-550WF		



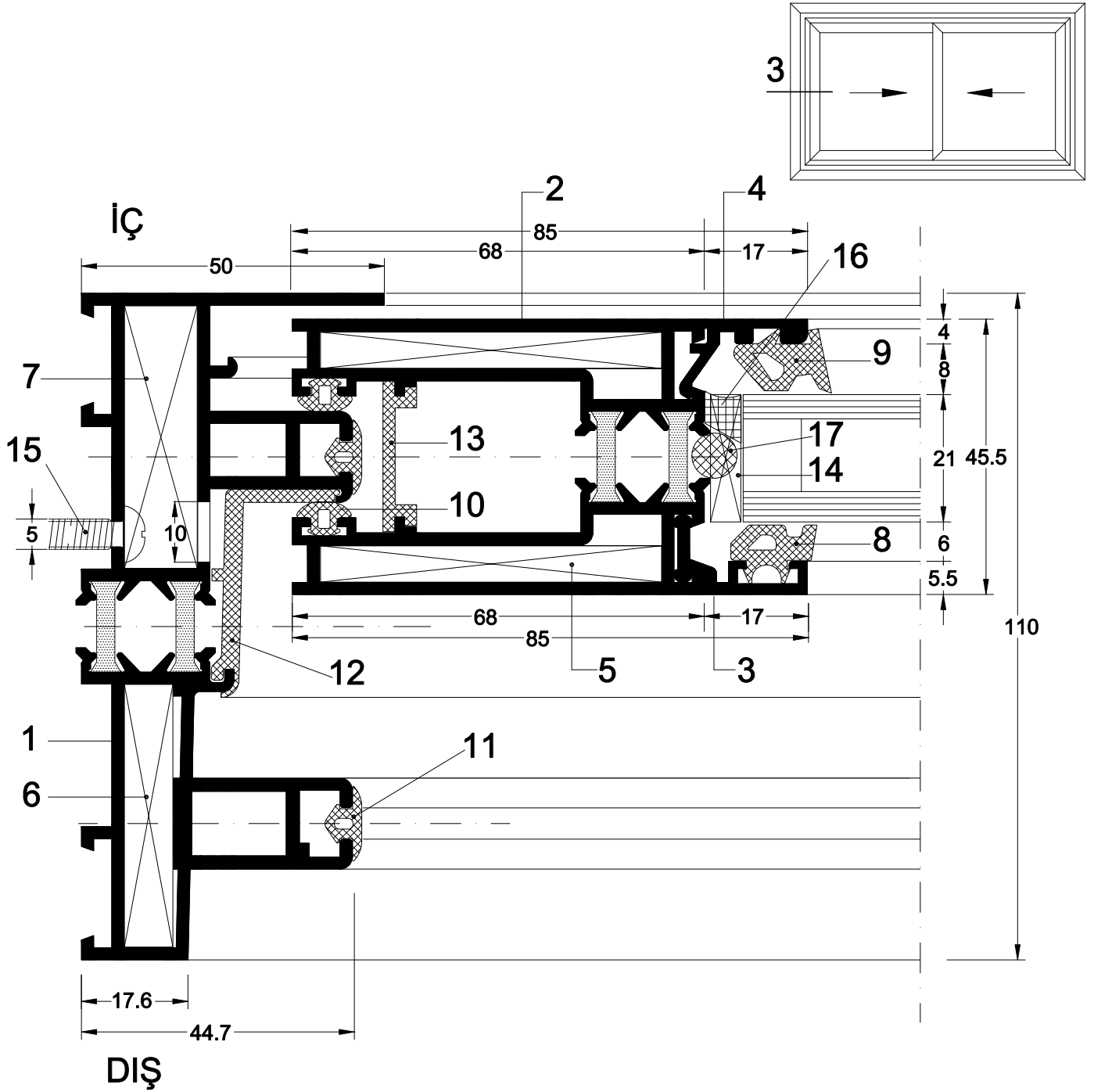
1. Kasa Profili	97-929	9. Kasa İzolasyon Plastiği	YSP-01
2. Kanat Profili	97-935	10. Fitol	YSF-01
3. Cam Çıta Profili	97-913	11. Derz Plastiği	YSP-03
4. Köşe Takoza	99-1059 (6 mm)	12. Cam Takoza	YSP-05
5. Köşe Takoza	91-314 (43 mm)	13. Vida M5x20/30/40/50 Paslanmaz	
6. Fitol	HY 1	14. Silikon	
7. Fitol	HY 7	15. Silikon Takoza	
8. Fitol	YSF-03		
	27.05.2003		



1. Kanat Profili	97-935	9. Orta Kanat Bini Plastiği	YSP-02
2. Cam Çita Profili	97-913	10. Cam Takozu	YSF-05
3. Orta Kanat Bini Profili	97-923	11. Vida 3.9x13mm Paslanmaz	
4. Köşe Takozu	99-1059 (6 mm)	12. Silikon	
5. Fitol	HY 1	13. Silikon Takozu	
6. Fitol	HY 7		
7. Fitol	YSF-02		
8. Fitol	6.7-550WF		

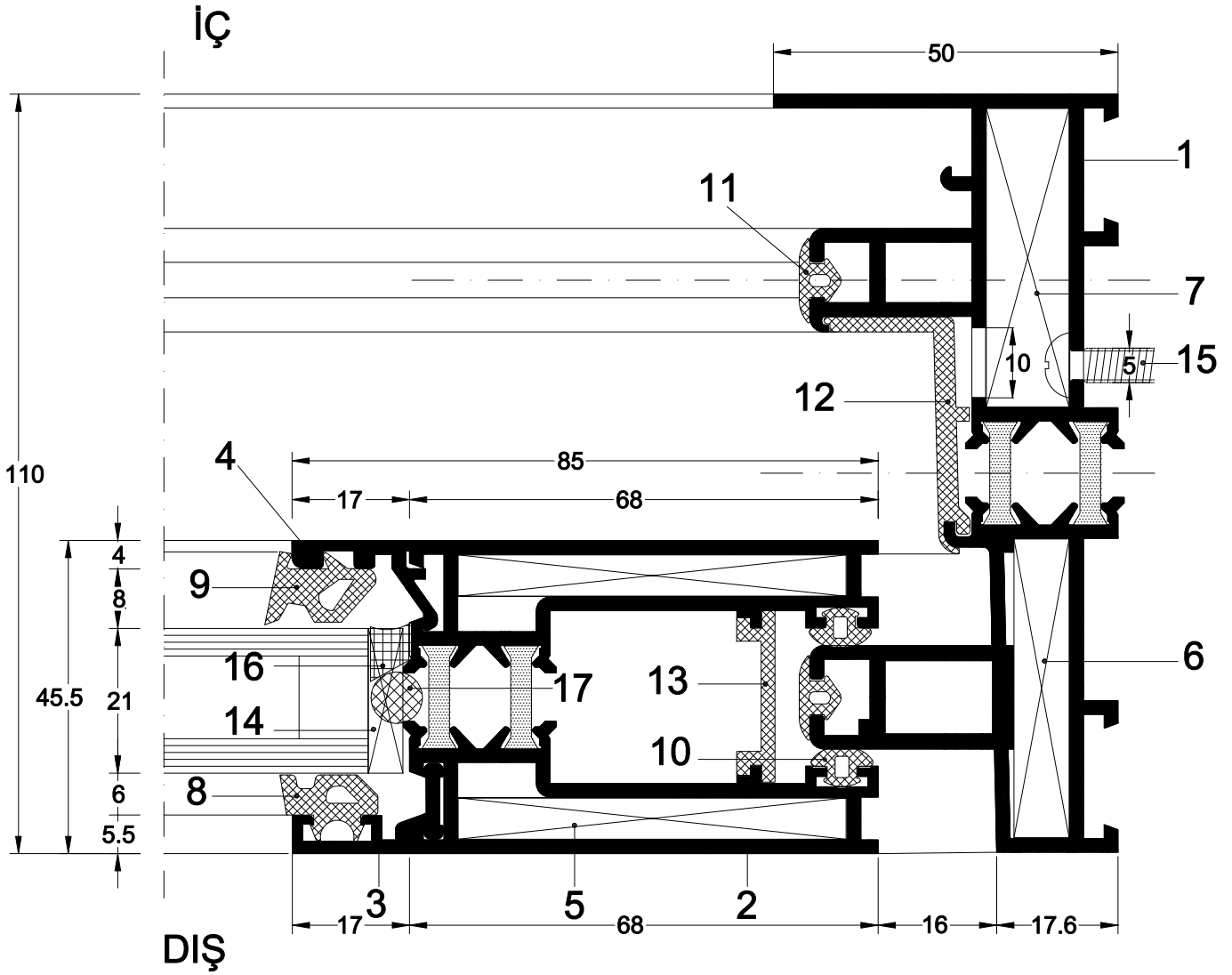
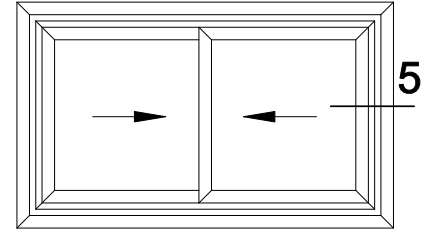


1. Kanat Profili	97-937	10. Orta Kanat Bini Plastiği	YSP-02
2. Cam Çıta Profili	97-916	11. Cam Takozu	YSP-05
3. Cam Çıta Profili	97-913	12. Vida 3.9x13mm Paslanmaz	
4. Orta Kanat Bini Profili	97-923	13. Silikon	
5. Köşe Takozu	99-1059 (6 mm)	14. Silikon Takozu	
6. Fitol	HY 1		
7. Fitol	HY 7		
8. Fitol	YSF-02		
9. Fitol	6.7-550WF		

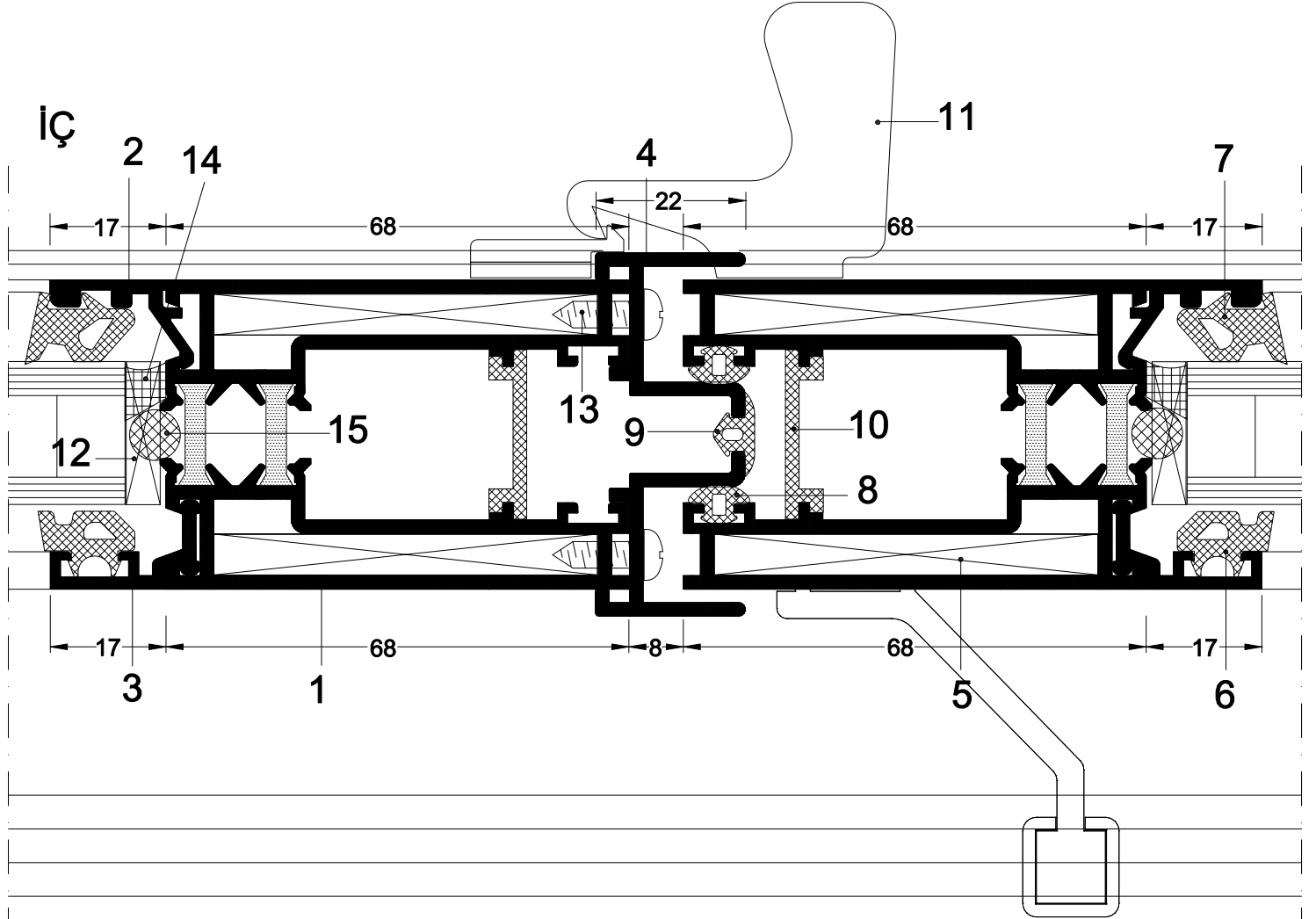
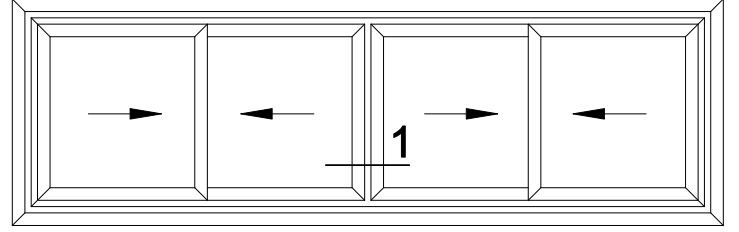


1. Kasa Profili	97-920	10. Fitol	YSF-03
2. Kanat Profili	97-937	11. Fitol	YSF-01
3. Cam Çita Profili	97-916	12. Kasa İzolasyon Plastiği	YSP-01
4. Cam Çita Profili	97-913	13. Derz Plastiği	YSP-03
5. Köşe Takozu	99-1059 (6 mm)	14. Cam Takozu	YSP-05
6. Köşe Takozu	97-922 (43 mm)	15. Vida M5x20/30/40/50 Paslanmaz	
7. Köşe Takozu	91-314 (43 mm)	16. Silikon	
8. Fitol	HY 1	17. Silikon Takozu	
9. Fitol	HY 7		





1. Kasa Profili	97-920	10. Fitol	YSF-03
2. Kanat Profili	97-937	11. Fitol	YSF-01
3. Cam Çita Profili	97-916	12. Kasa İzolasyon Plastiği	YSP-01
4. Cam Çita Profili	97-913	13. Derz Plastiği	YSP-03
5. Köşe Takozu	99-1059 (6 mm)	14. Cam Takozu	YSP-05
6. Köşe Takozu	97-922 (43 mm)	15. Vida M5x20/30/40/50 Paslanmaz	
7. Köşe Takozu	91-314 (43 mm)	16. Silikon	
8. Fitol	HY 1	17. Silikon Takozu	
9. Fitol	HY 7		



## DIŞ

1. Kanat Profili	97-937	8. Fitol	YSF-03
2. Cam Çıta Profili	97-913	9. Fitol	YSF-01
3. Cam Çıta Profili	97-916	10. Derz Plastığı	YSP-03
4. Adaptör Profili	98-963	11. Klepsli Kilit	40 D 16 - 40 D 17
5. Köşe Takozu	99-1059 (6 mm)	12. Cam Takozu	YSP-05
6. Fitol	HY 1	13. Vida 3.9x13mm Paslanmaz	
7. Fitol	HY 7	14. Silikon	
		15. Silikon Takozu	