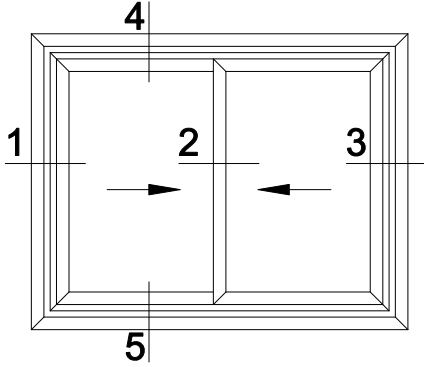


İZOS-110

KASA + KANAT KESİM HESABI



L: DIŞTAN DIŞA GENİŞLİK
H: DIŞTAN DIŞA YÜKSEKLİK

KASA PROFİLİ: 2 ADET L BOYUNCA İKİ BAŞI 45°
2 ADET H BOYUNCA İKİ BAŞI 45°

KANATPROFİLİ: 2 ADET (L/2-33.5)+40 BOYUNCA İKİ BAŞI 45°
2 ADET H-34.5-46.5 BOYUNCA İKİ BAŞI 45°
OLARAK HESAPLANIR.

