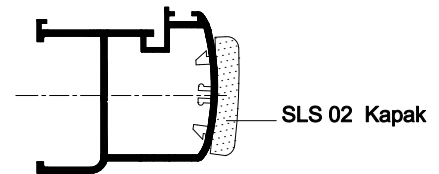
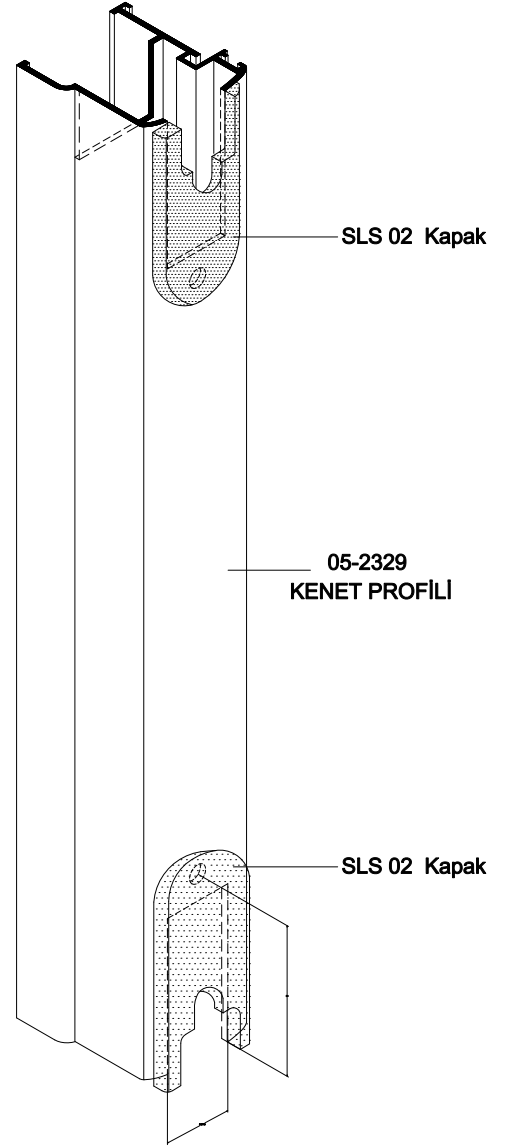
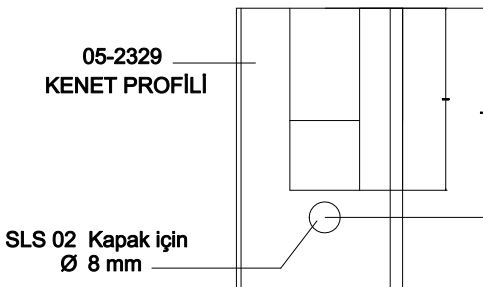
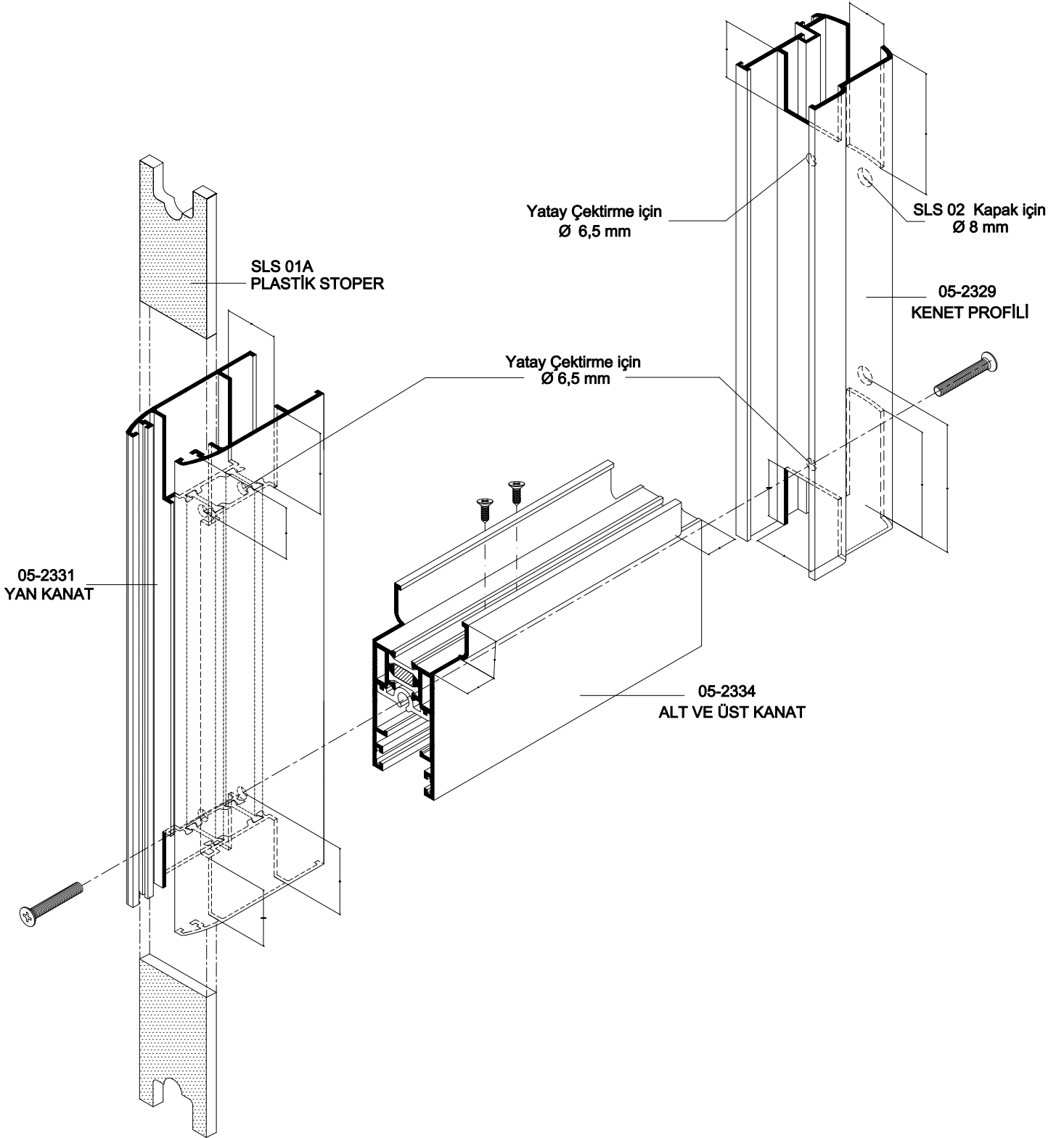
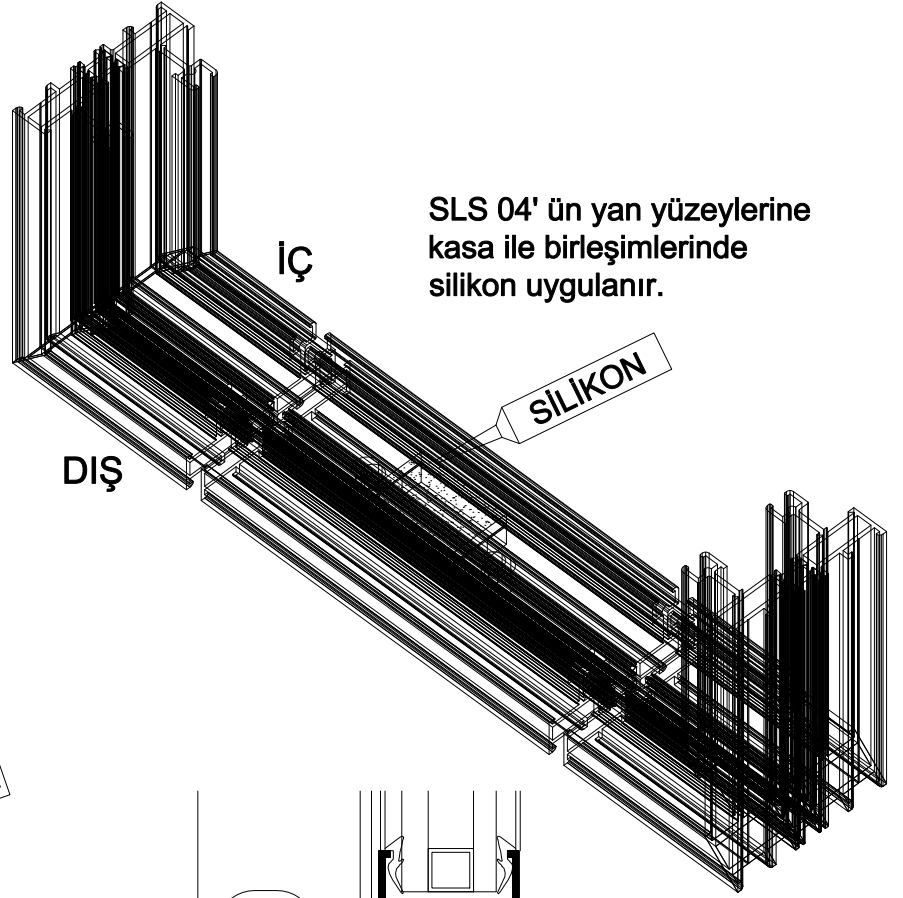


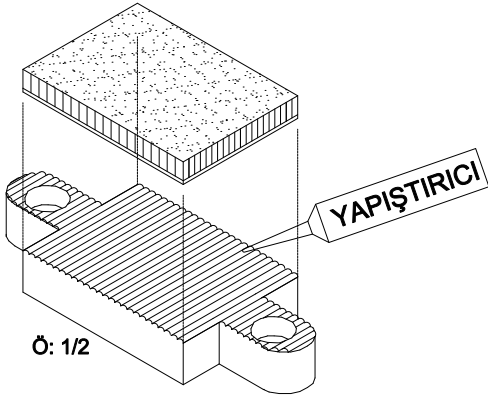
Not: Profil eksenine dik olarak
sağdan ve soldan 9 'ar mm kertililecek.







SLS 04
Alt ve Üst Hava Kesici



34 mm x 48 mm ölçülerinde halı kesilip SLS 04 alt ve üst hava kesiciye yapıştırılır.

