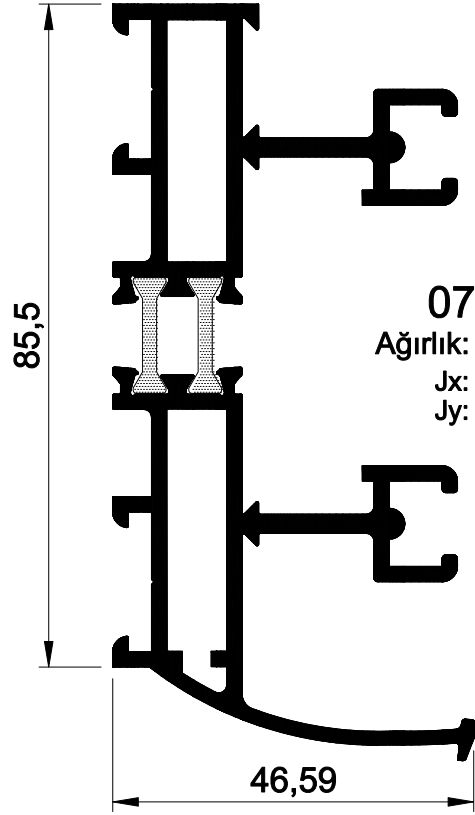
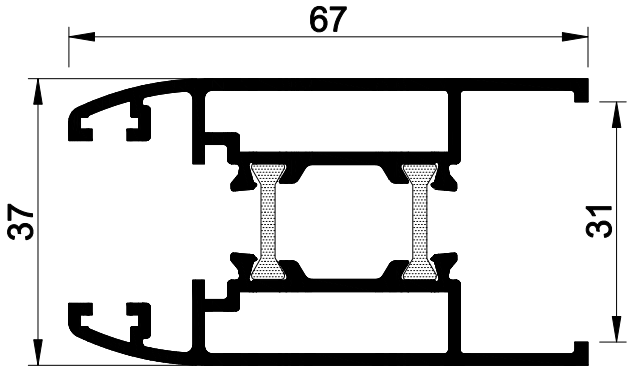


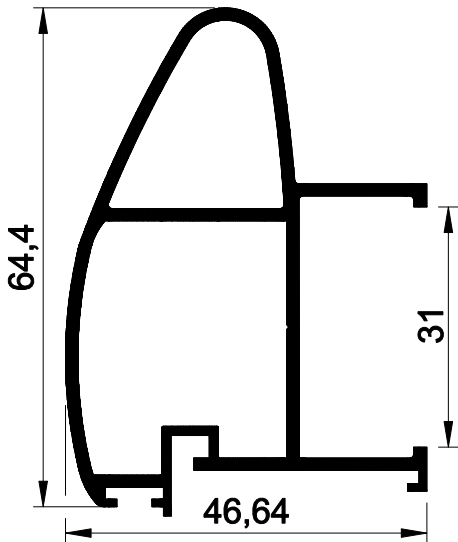
**05-2330**  
Ağırlık: 2.052 kg/mt.  
Jx: 49.22 cm<sup>4</sup>  
Jy: 11.72 cm<sup>4</sup>



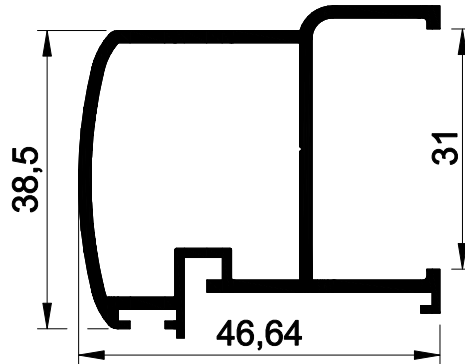
**07-2709**  
Ağırlık: 2.266 kg/mt.  
Jx: 67.71 cm<sup>4</sup>  
Jy: 13.34 cm<sup>4</sup>



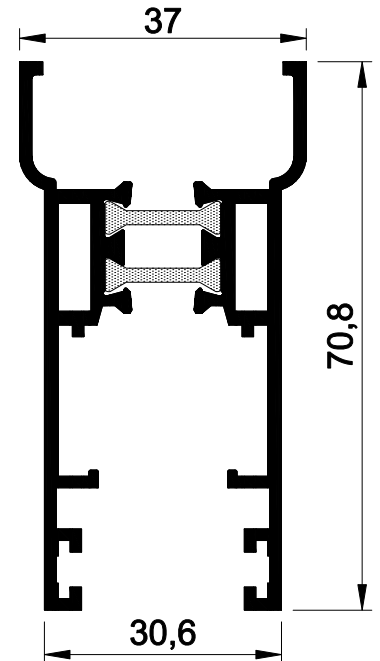
**05-2331**  
Ağırlık: 1.340 kg/mt.  
Jx: 13.72 cm<sup>4</sup>  
Jy: 8.70 cm<sup>4</sup>



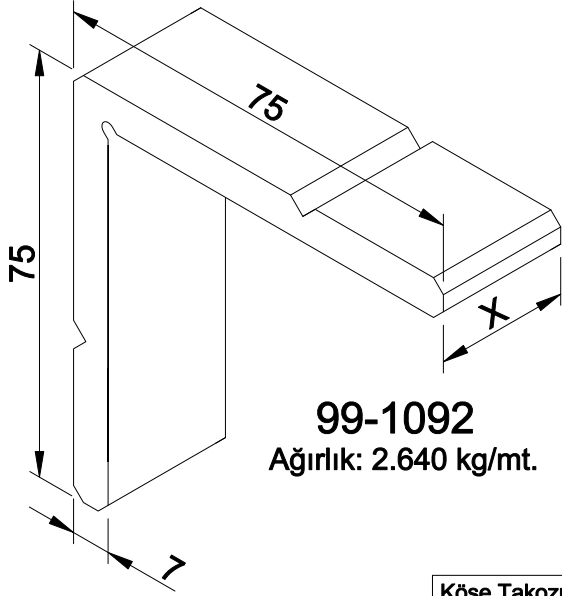
**07-2595**  
Ağırlık: 1.014 kg/mt.  
Jx: 14.01 cm<sup>4</sup>  
Jy: 6.34 cm<sup>4</sup>



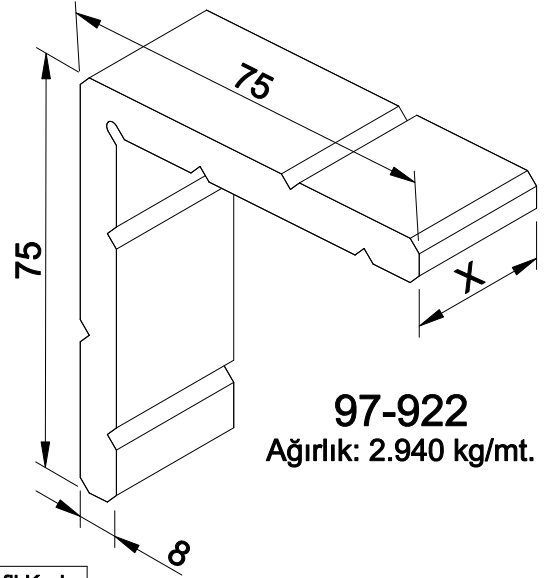
**05-2329**  
Ağırlık: 0.756 kg/mt.  
Jx: 6.39 cm<sup>4</sup>  
Jy: 5.11 cm<sup>4</sup>



**05-2334**  
Ağırlık: 1.282 kg/mt.  
Jx: 15.66 cm<sup>4</sup>  
Jy: 7.42 cm<sup>4</sup>



**99-1092**  
Ağırlık: 2.640 kg/mt.

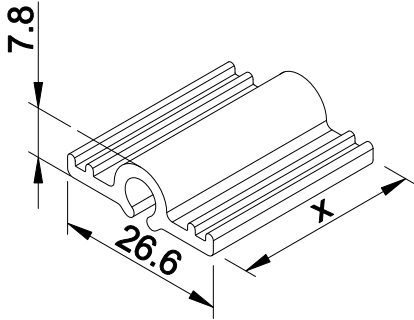


**97-922**  
Ağırlık: 2.940 kg/mt.

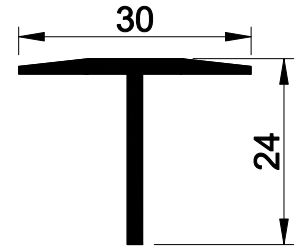
Köşe Takoğu Profil No:	Kesim Boyu (x) mm	Profil Kodu
99-1092	30.6	05-2330 07-2709
97-922	12.4	02-1732

## ÇEKTİRME PROFİLİ

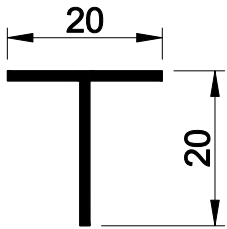
Çektirme Profil No:	Kesim Boyu (x) mm	Profil Kodu
05-2332	70	05-2334



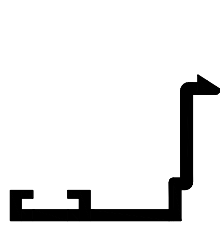
**05-2332**  
Ağırlık: 0.231 kg/mt.



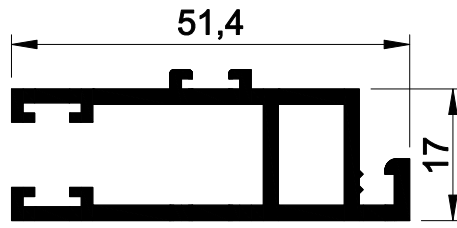
**04-2166**  
Ağırlık: 0.260 kg/mt.



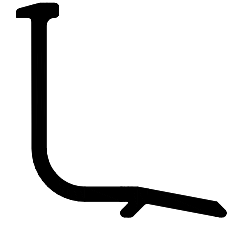
**88-085**  
Ağırlık: 0.136 kg/mt.



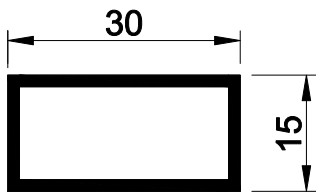
**40 E 71**  
Ağırlık: 0.202 kg/mt.



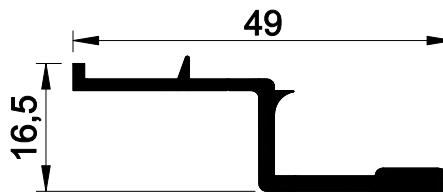
**02-1732**  
Ağırlık: 0.674 kg/mt.



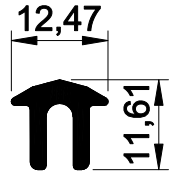
**05-2335**  
Ağırlık: 0.251 kg/mt.



**94-596**  
Ağırlık: 0.341 kg/mt.



**92-435**  
Ağırlık: 0.370 kg/mt.



**05-2333**  
Ağırlık: 0.168 kg/mt.